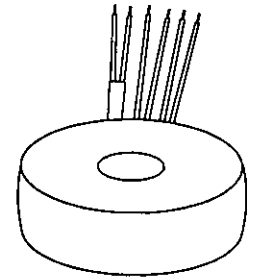


Typ
Type: 1~ Trenntransformator
1~ Isolating transformerKernform
Core type: Ringbandkern
TorroidalBemessungsspannung, Eingang
Designated input voltage

: 230V

Bemessungsstrom, Eingang
Designated input current


: 1,46Aac

Bemessungsspannung, Ausgang
Designated output voltage

: 2x 24V

Bemessungsstrom, Ausgang
Designated output current

: 6,89Aac

Vorzusehende Absicherung, Ausgang
Recommended output fuse:  6,3ATEinschaltdauer
Duty cycle

: 100%

Bemessungsleistung (bei Leistungsfaktor 1)
Designated output power (power factor 1)

: 330VA

Verlustleistung
Power loss: ca. 22,4W ($\eta \sim 93,4\%$)
approx.Schaltgruppe
Connection mode

: III0

Betriebsfrequenz
Designated frequency

: 50-60Hz

Schutzklasse
Safety class: vorbereitet für Geräte der Schutzklasse II
prepared for class I equipmentSchutzart
Protection index

: IP00

Kühlungsart
Type of cooling


: AN

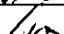
Isolierstoffklasse
Insulation class

: B (UL class 105)

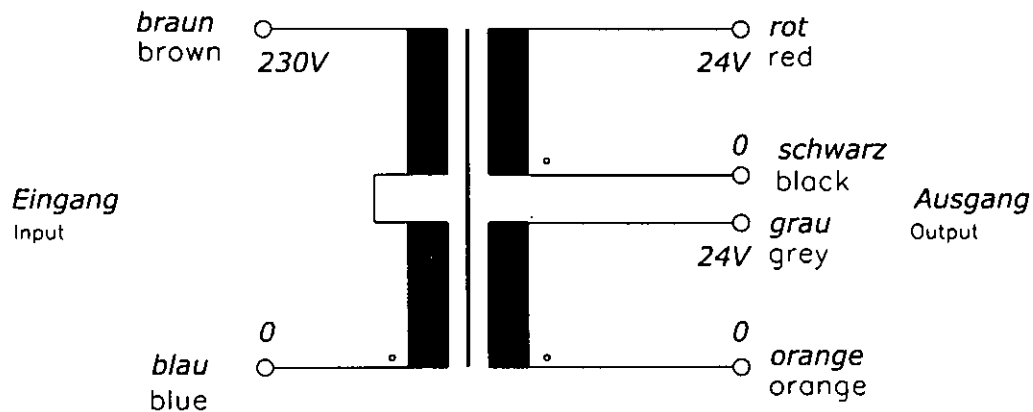
Max. Umgebungstemperatur
Ambient temperature

: 40°C

Vorschriften
Standards: EN 61558 Teil 1 mit Teil 2-4
EN 61558 part 1 with part 2-4Prüfzeichen
Approvals:  UL 5085, CSA 22.2 (E 103521)Prüfspannung
HV-Test voltage: Primär-Sekundär 4,8 kV
Primary-Secondary
Sekundär-Sekundär 0,3 kV
Secondary-SecondaryAnschluß (Eingang)
Terminal (Input): 20-21cm UL/CSA-Litze Style 1015 AWG 18
20-21cm UL/CSA- AWM style 1015 AWG 18Anschluß (Ausgang)
Terminal (Output): 20-21cm Drahtenden mit Gewebeschauch
20-21cm wire insulated with glass reinforced sleevingBemerkungen
Notes: Die angegebenen technischen Daten sind typisch. Material-und
fertigungsbedingt können Abweichungen auftreten.
Technical specifications are typical,
they can vary due to material and production tolerances.

0	Date:	Name:	Date:	Checked:	Amendment:
Date:	21.02.13	Date:	1.3.13	Schutzvermerk nach ISO 16016 beachten Observe protection clause to ISO 16016	
Name:	Lehnen	Checked:			

Anschlußkennzeichnung:
 Terminal Identification

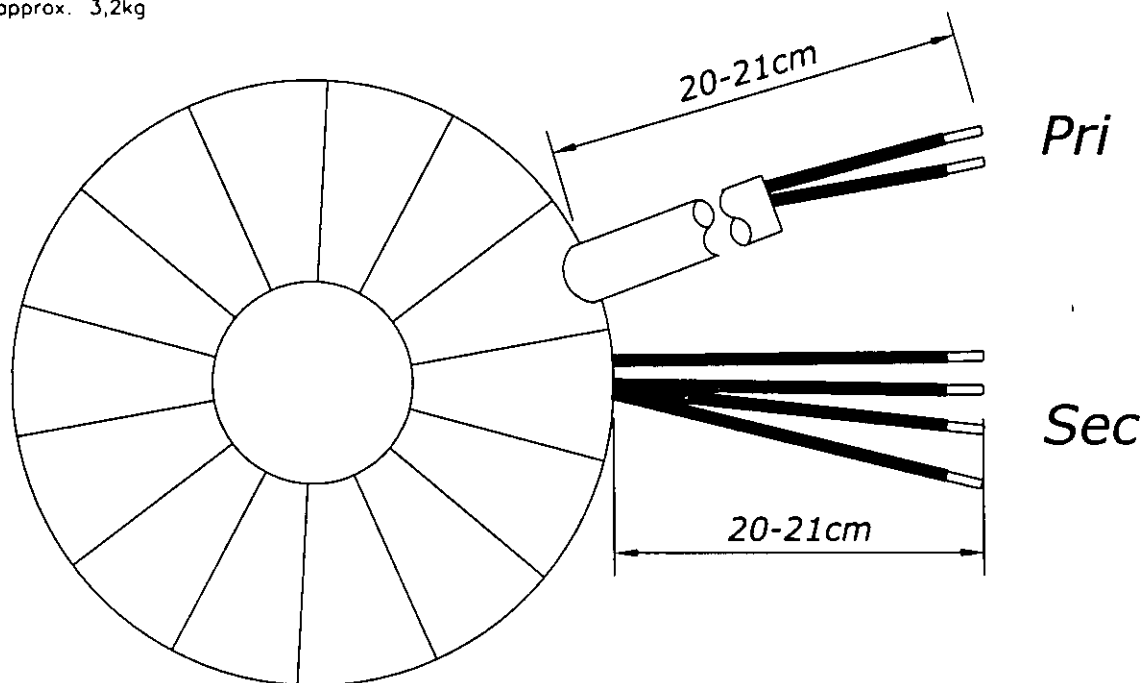


Abmessungen:
 Dimensions

Außen-Ø ca. 124mm im Bereich der Ausführungen ca. 127mm
 Outer-Ø approx. 124mm over leadouts approx. 127mm

Höhe max. 65mm zzgl. 5mm Montageset
 Height max. 65mm plus 5mm mounting kit

Gewicht: ca. 3,2kg
 Weight: approx. 3,2kg



Befestigung mit (beiliegend):
 Mounting with (enclosed)

1x Befestigungscheibe
 1x Mounting plate

2x Gummischeibe
 2x Rubber disc

1x Schraube M8 + Scheibe + Mutter
 1x Screw M8 + washer + nut