

Typ

Type

: 1 ~ Sicherheitstransformator
1 ~ Safety Isolating transformer

Kernform

Core type

: Ringbandkern
Toroidal

Bemessungsspannung, Eingang

Designated input voltage

: 230V

Bemessungsstrom, Eingang

Designated input current

: 1,48Aac

Bemessungsspannung, Ausgang

Designated output voltage

: 2x 18V

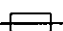
Bemessungsstrom, Ausgang

Designated output current

: 9,17Aac

Vorzusehende Absicherung, Ausgang

Recommended output fuse

:  10AgG

Einschaltdauer

Duty cycle

: 100%

Bemessungsleistung (bei Leistungsfaktor 1)

Designated output power (power factor 1)

: 330VA

Verlustleistung

Power loss

: ca. 22,4W ($\eta \sim 93,4\%$)
approx.

Schaltgruppe

Connection mode

: III0

Betriebsfrequenz

Designated frequency

: 50-60Hz

Schutzklasse

Safety class

: vorbereitet für Geräte der Schutzklasse II
prepared for class I equipment

Schutzart

Protection index

: IP00

Kühlungsart

Type of cooling

: AN

Isolierstoffklasse

Insulation class

: B (UL class 105)

Max. Umgebungstemperatur

Ambient temperature

: 40°C


Vorschriften

Standards

: EN 61558 Teil 1 mit Teil 2-6
EN 61558 part 1 with part 2-6

Prüfzeichen

Approvals

:  UL 5085, CSA 22.2 (E 103521)

Prüfspannung

HV-Test voltage

: Primär-Sekundär 4,8 kV
Primary-Secondary
Sekundär-Sekundär 0,3 kV
Secondary-Secondary

Anschluß (Eingang)

Terminal (Input)

: 20-21cm UL/CSA-Litze Style 1015 AWG 18
20-21cm UL/CSA- AWM style 1015 AWG 18

Anschluß (Ausgang)


Terminal (Output)

: 20-21cm Drahtenden mit Gewebes Schlauch
20-21cm wire insulated with glass reinforced sleeving

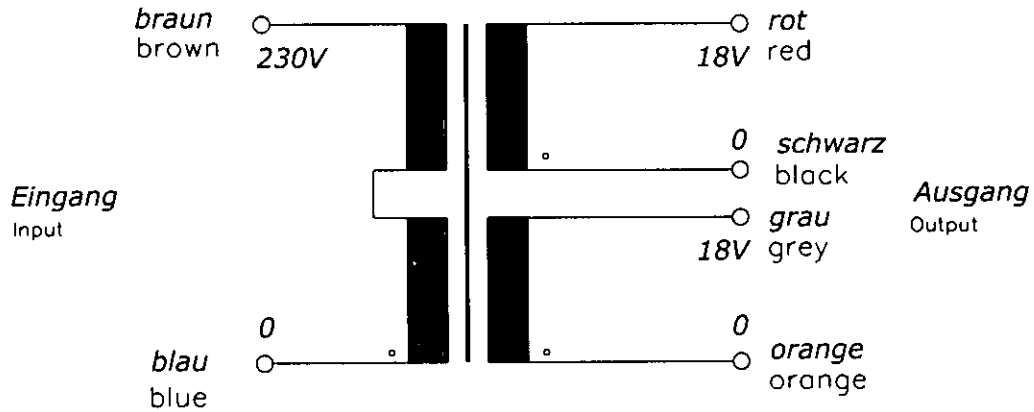
Bemerkungen

Notes

: Die angegebenen technischen Daten sind typisch. Material- und
fertigungsbedingt können Abweichungen auftreten.
Technical specifications are typical,
they can vary due to material and production tolerances.

0	Date:	Name:	Date:	Checked:	Amendment:
Date:	14.03.13	Date:	20.3.13	Checked:	
Name:	Lehnen	Checked:		Schutzvermerk nach ISO 16016 beachten Observe protection clause to ISO 16016	
				Änderungen vorbehalten Subject to change	

Anschlußkennzeichnung:
 Terminal Identification

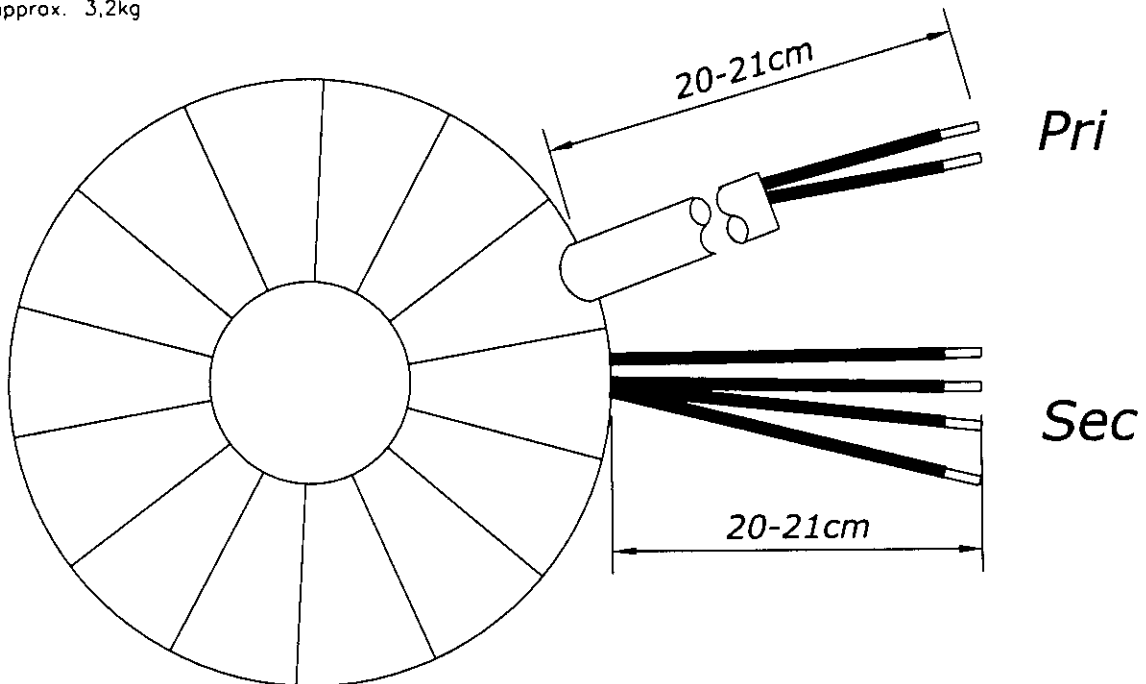


Abmessungen:
 Dimensions

Außen-Ø ca. 124mm im Bereich der Ausführungen ca. 127mm
 Outer-Ø approx. 124mm over leadouts approx. 127mm

Höhe max. 65mm zzgl. 5mm Montageset
 Height max. 65mm plus 5mm mounting kit

Gewicht: ca. 3,2kg
 Weight: approx. 3,2kg



Befestigung mit (beiliegend):
 Mounting with (enclosed)

1x Befestigungscheibe
 1x Mounting plate

2x Gummischeibe
 2x Rubber disc

1x Schraube M8 + Scheibe + Mutter
 1x Screw M8 + washer + nut