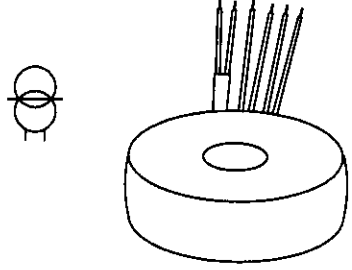
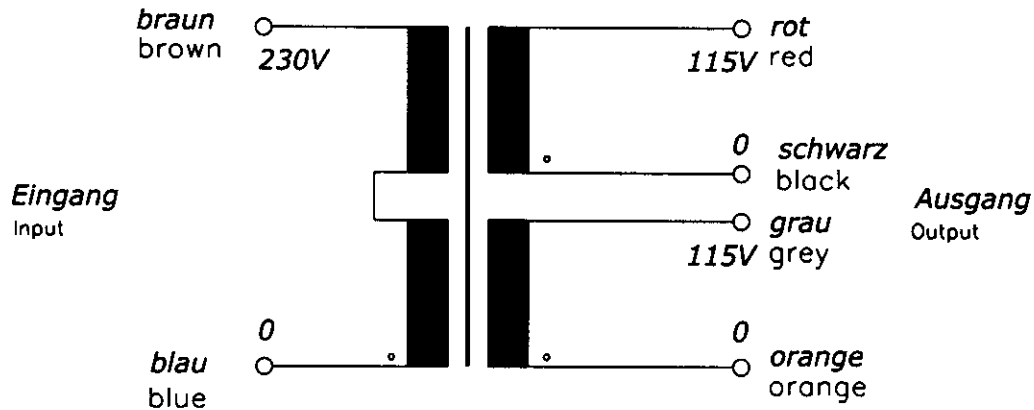


<b>Typ</b> Type <b>Kernform</b> Core type <b>Bemessungsspannung, Eingang</b> Designated input voltage <b>Bemessungsstrom, Eingang</b> Designated input current <b>Bemessungsspannung, Ausgang</b> Designated output voltage <b>Bemessungsstrom, Ausgang</b> Designated output current <b>Vorzusehende Absicherung, Ausgang</b> Recommended output fuse <b>Einschaltdauer</b> Duty cycle <b>Bemessungsleistung (bei Leistungsfaktor 1)</b> Designated output power (power factor 1) <b>Verlustleistung</b> Power loss <b>Schaltgruppe</b> Connection mode <b>Betriebsfrequenz</b> Designated frequency <b>Schutzklasse</b> Safety class <b>Schutzart</b> Protection index <b>Kühlungsart</b> Type of cooling <b>Isolierstoffklasse</b> Insulation class <b>Max. Umgebungstemperatur</b> Ambient temperature <b>Vorschriften</b> Standards <b>Prüfzeichen</b> Approvals <b>Prüfspannung</b> HV-Test voltage  <b>Anschluß ( Eingang )</b> Terminal ( Input ) <b>Anschluß ( Ausgang )</b> Terminal ( Output )	: 1~ Trenntransformator 1~ Isolating transformer : Ringbandkern Torroidal : 230V : 13,3Aac : 2x 115V : 13,0Aac :  13A K : 100% : 3000VA : ca. 65,6W (η ~ 98%) approx. : III0 : 50-60Hz : vorbereitet für Geräte der Schutzklasse II prepared for class I equipment : IP00 : AN : B (UL class 105) : 40°C : EN 61558 Teil 1 mit Teil 2-4 EN 61558 part 1 with part 2-4 :  UL 5085, CSA 22.2 (E 103521) : Primär-Sekundär 4,8 kV Primary-Secondary Sekundär-Sekundär 1,0 kV Secondary-Secondary  : 20-21cm UL/CSA-Litze Style 1015 AWG 16 20-21cm UL/CSA- AWM style 1015 AWG 16 : 20-21cm Drahtenden mit Gewebeschauch 20-21cm wire insulated with glass reinforced sleeving	
---	--	---

**Bemerkungen**  
Notes : Die angegebenen technischen Daten sind typisch. Material-und fertigungsbedingt können Abweichungen auftreten.  
Technical specifications are typical, they can vary due to material and production tolerances.

**Anschlußkennzeichnung:**  
 Terminal Identification

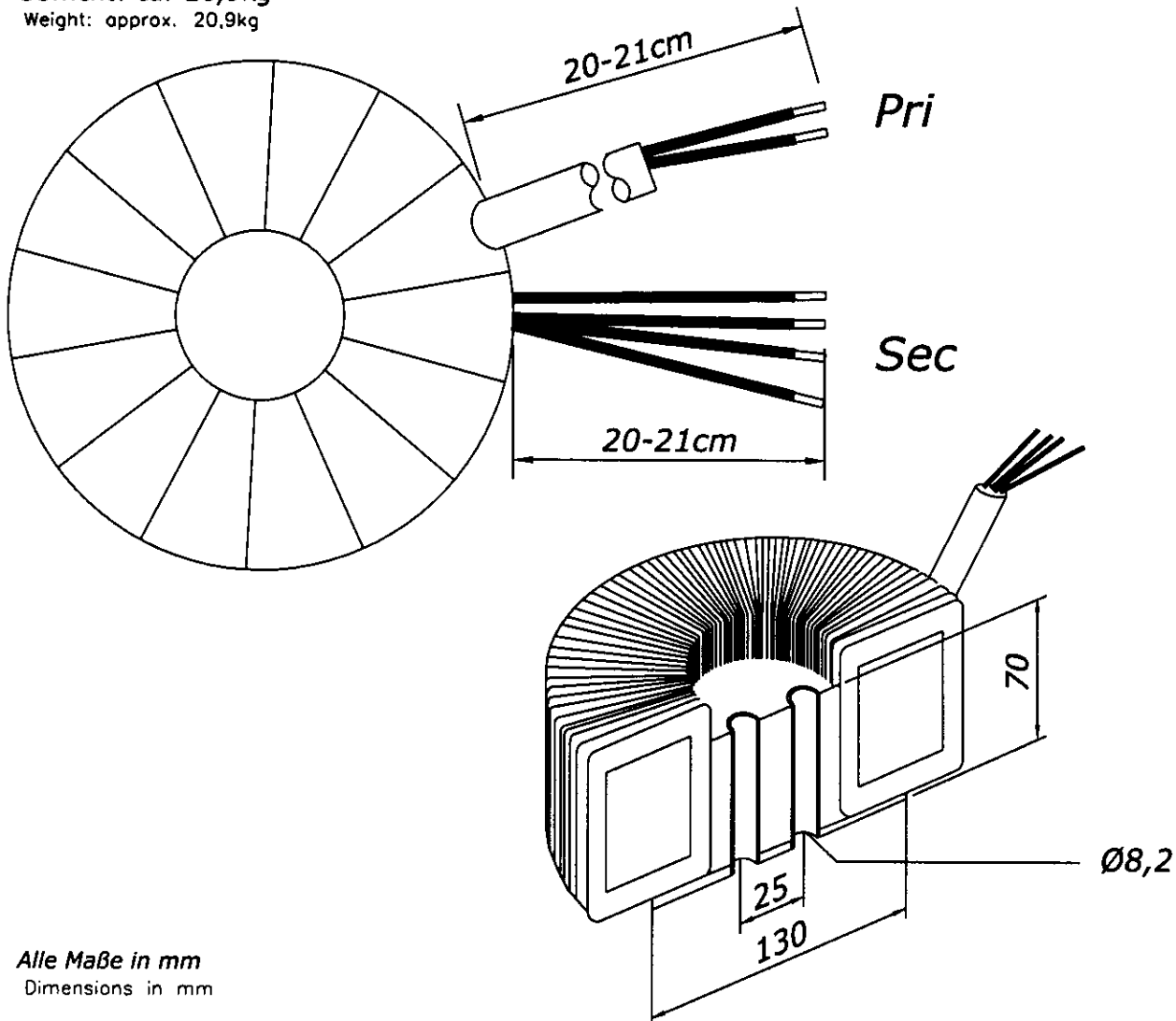


**Abmessungen:**  
 Dimensions

**Außen-Ø ca. 216mm im Bereich der Ausführungen ca. 221mm**  
 Outer-Ø approx. 216mm over leadouts approx. 221mm

**Höhe max. 125mm**  
 Height max. 125mm

**Gewicht: ca. 20,9kg**  
 Weight: approx. 20,9kg



**Alle Maße in mm**  
 Dimensions in mm

Seite 2/2  
 Page 2/2