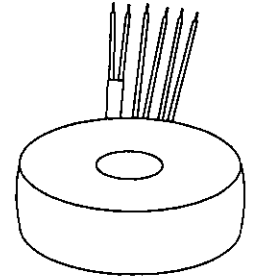


**Typ** : 1~ Sicherheitstransformator  
 Type : 1~ Safety isolating transformer



**Kernform** : Ringbandkern  
 Core type : Torriodal

**Bemessungsspannung, Eingang** : 230V  
 Designated input voltage

**Bemessungsstrom, Eingang** : 1,37Aac  
 Designated input current

**Bemessungsspannung, Ausgang** : 2x 12V  
 Designated output voltage

**Bemessungsstrom, Ausgang** : 12,5Aac  
 Designated output current

**Vorzusehende Absicherung, Ausgang** : 13A K  
 Recommended output fuse

**Einschaltdauer** : 100%  
 Duty cycle

**Bemessungsleistung (bei Leistungsfaktor 1)** : 300VA  
 Designated output power (power factor 1)

**Verlustleistung** : ca. 24,3W ( $\eta \sim 92,4\%$ )  
 Power loss approx.

**Schaltgruppe** : III0  
 Connection mode

**Betriebsfrequenz** : 50-60Hz  
 Designated frequency

**Schutzklasse** : vorbereitet für Geräte der Schutzklasse II  
 Safety class prepared for class I equipment

**Schutzart** : IP00  
 Protection index

**Kühlungsart** : AN  
 Type of cooling

**Isolierstoffklasse** : B (UL class 105)  
 Insulation class

**Max. Umgebungstemperatur** : 40°C  
 Ambient temperature

**Vorschriften** : EN 61558 Teil 1 mit Teil 2-6  
 Standards EN 61558 part 1 with part 2-6

**Prüfzeichen** : US UL 5085, CSA 22.2 (E 103521)  
 Approvals

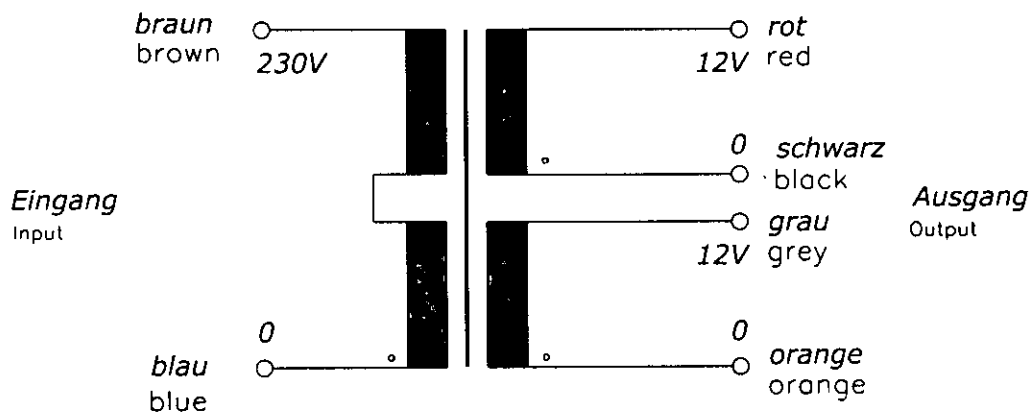
**Prüfspannung** : Primär-Sekundär 4,8 kV  
 HV-Test voltage Primary-Secondary  
 Sekundär-Sekundär 0,3 kV  
 Secondary-Secondary

**Anschluß (Eingang)** : 20-21cm UL/CSA-Litze Style 1015 AWG 18  
 Terminal (Input) 20-21cm UL/CSA- AWM style 1015 AWG 18

**Anschluß (Ausgang)** : 20-21cm Drahtenden mit Gewebeschauch  
 Terminal (Output) 20-21cm wire insulated with glass reinforced sleeving

**Bemerkungen** : Die angegebenen technischen Daten sind typisch. Material- und  
 Notes fertigungsbedingt können Abweichungen auftreten.  
 Technical specifications are typical,  
 they can vary due to material and production tolerances.

**Anschlußkennzeichnung:**  
Terminal Identification

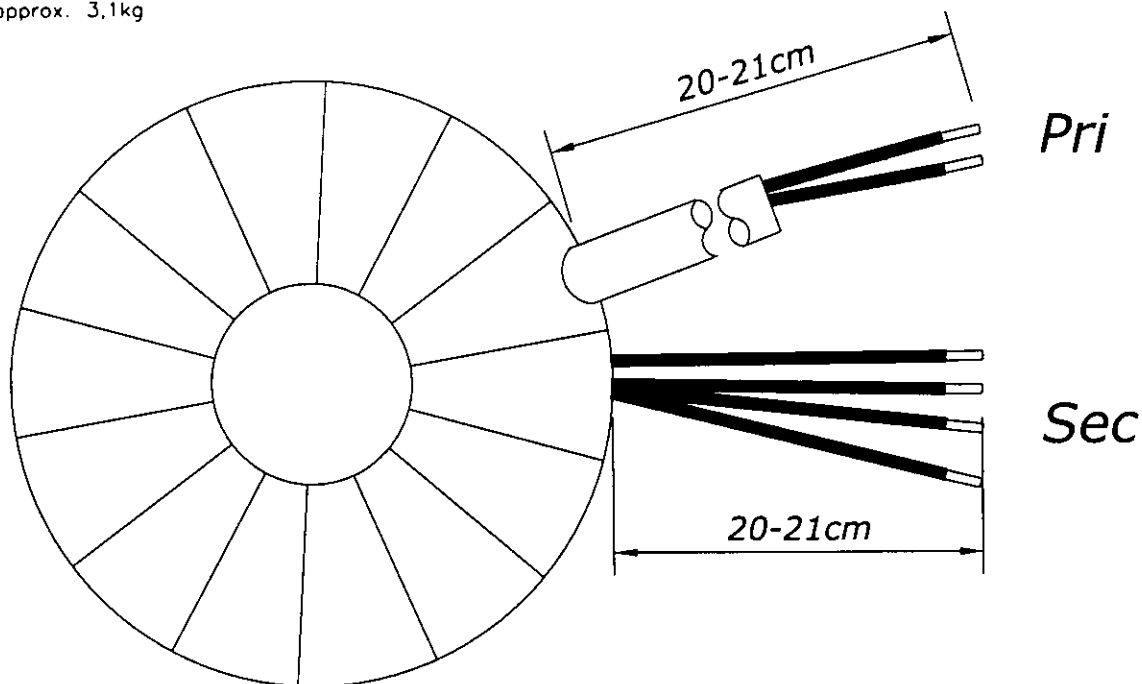


**Abmessungen:**  
Dimensions

**Außen-Ø ca. 122mm im Bereich der Ausführungen ca. 126mm**  
Outer-Ø approx. 122mm over leadouts approx. 126mm

**Höhe max. 64mm zzgl. 5mm Montageset**  
Height max. 64mm plus 5mm mounting kit

**Gewicht: ca. 3,1kg**  
Weight: approx. 3,1kg



**Befestigung mit (beiliegend):**  
Mounting with (enclosed)

**1x Befestigungscheibe**  
1x Mounting plate

**2x Gummischeibe**  
2x Rubber disc

**1x Schraube M8 + Scheibe + Mutter**  
1x Screw M8 + washer + nut