
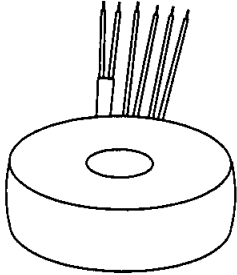


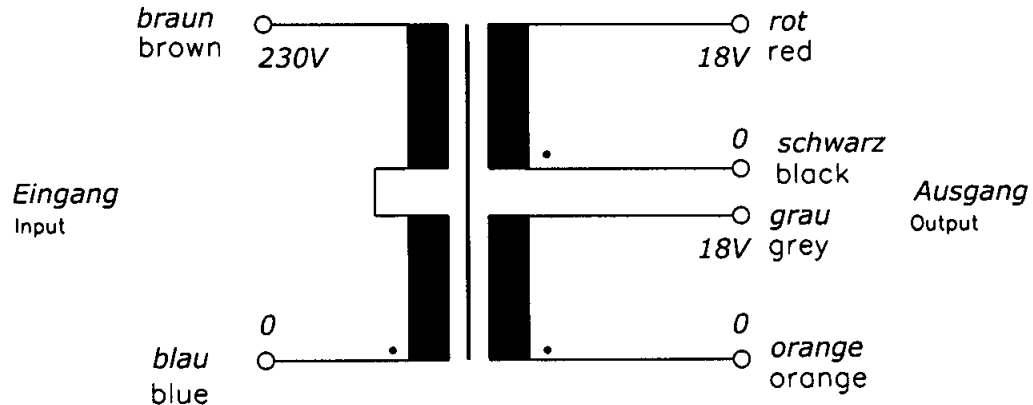


<b>Typ</b> Type	: 1~ Sicherheitstransformator 1~ Safety isolating transformer		
<b>Kernform</b> Core type	: Ringbandkern Toroidal		
<b>Bemessungsspannung, Eingang</b> Designated input voltage	: 230V		
<b>Bemessungsstrom, Eingang</b> Designated input current	: 0,158Aac		
<b>Bemessungsspannung, Ausgang</b> Designated output voltage	: 2x 18V		
<b>Bemessungsstrom, Ausgang</b> Designated output current	: 0,83Aac		
<b>Vorzusehende Absicherung, Ausgang</b> Recommended output fuse	:  0,8AT		
<b>Einschaltdauer</b> Duty cycle	: 100%		
<b>Bemessungsleistung (bei Leistungsfaktor 1)</b> Designated output power (power factor 1)	: 30VA		
<b>Verlustleistung</b> Power loss	: ca. 7,2W ( $\eta \sim 80,4\%$ ) approx.		
<b>Schaltgruppe</b> Connection mode	: III0		
<b>Betriebsfrequenz</b> Designated frequency	: 50-60Hz		
<b>Schutzklasse</b> Safety class	: vorbereitet für Geräte der Schutzklasse II prepared for class I equipment		
<b>Schutzart</b> Protection index	: IP00		
<b>Kühlungsart</b> Type of cooling	: AN		
<b>Isolierstoffklasse</b> Insulation class	: B (UL class 105)		
<b>Max. Umgebungstemperatur</b> Ambient temperature	: 40°C		
<b>Vorschriften</b> Standards	: EN 61558 Teil 1 mit Teil 2-6 EN 61558 part 1 with part 2-6		
<b>Prüfzeichen</b> Approvals	:  UL 5085, CSA 22.2 (E 103521)		
<b>Prüfspannung</b> HV-Test voltage	: Primär-Sekundär 4,8 kV Primary-Secondary Sekundär-Sekundär 0,3 kV Secondary-Secondary		
<b>Anschluß (Eingang)</b> Terminal (Input)	: 20-21cm UL/CSA-Litze Style 1015 AWG 20 20-21cm UL/CSA- AWM style 1015 AWG 20		
<b>Anschluß (Ausgang)</b> Terminal (Output)	: 20-21cm Drahtenden mit Gewebeslauch 20-21cm wire insulated with glass reinforced sleeving		
<b>Bemerkungen</b> Notes	: Die angegebenen technischen Daten sind typisch. Material-und fertigungsbedingt können Abweichungen auftreten. Technical specifications are typical, they can vary due to material and production tolerances.		

**Anschlußkennzeichnung:**  
 Terminal Identification

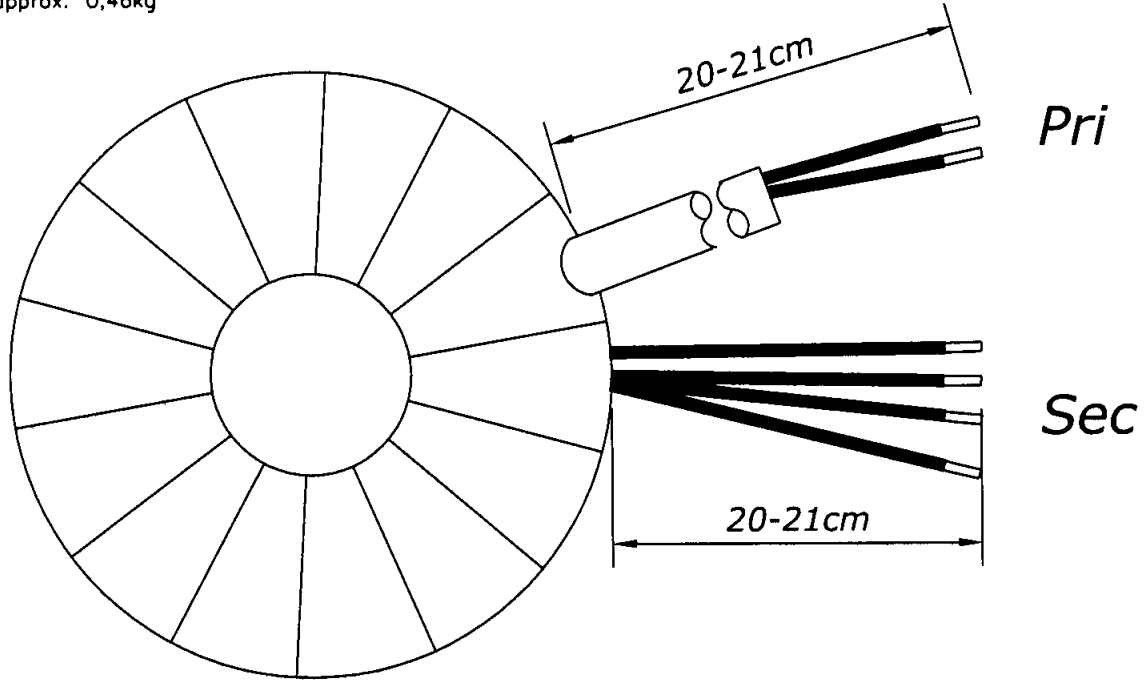


**Abmessungen:**  
 Dimensions

**Außen-Ø ca. 68mm im Bereich der Ausführungen ca. 70mm**  
 Outer-Ø approx. 68mm over leadouts approx. 70mm

**Höhe max. 31mm zzgl. 5mm Montageset**  
 Height max. 31mm plus 5mm mounting kit

**Gewicht: ca. 0,46kg**  
 Weight: approx. 0,46kg



**Befestigung mit (beiliegend):**  
 Mounting with (enclosed)

**1x Befestigungscheibe**  
 1x Mounting plate

**2x Gummischeibe**  
 2x Rubber disc

**1x Schraube M4 + Scheibe + Mutter**  
 1x Screw M4 + washer + nut