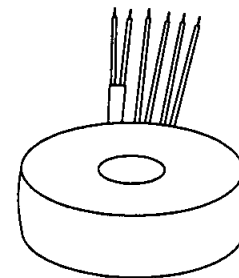
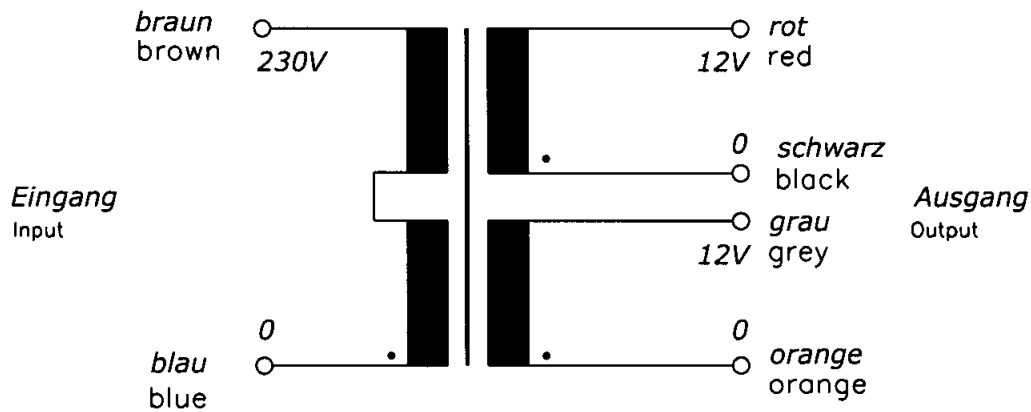


Typ Type	: 1~ Sicherheitstransformator 1~ Safety isolating transformer
Kernform Core type	: Ringbandkern Torriodal
Bemessungsspannung, Eingang Designated input voltage	: 230V
Bemessungsstrom, Eingang Designated input current	: 0,152Aac
Bemessungsspannung, Ausgang Designated output voltage	: 2x 12V
Bemessungsstrom, Ausgang Designated output current	: 1,25Aac
Vorzusehende Absicherung, Ausgang Recommended output fuse	: 1,25AT
Einschaltdauer Duty cycle	: 100%
Bemessungsleistung (bei Leistungsfaktor 1) Designated output power (power factor 1)	: 30VA
Verlustleistung Power loss	: ca. 7,2W ($\eta \sim 80\%$) approx.
Schaltgruppe Connection mode	: Iii0
Betriebsfrequenz Designated frequency	: 50-60Hz
Schutzklasse Safety class	: vorbereitet für Geräte der Schutzklasse II prepared for class I equipment
Schutzart Protection index	: IP00
Kühlungsart Type of cooling	: AN
Isolierstoffklasse Insulation class	: B (UL class 105)
Max. Umgebungstemperatur Ambient temperature	: 40°C
Vorschriften Standards	: EN 61558 Teil 1 mit Teil 2-6 EN 61558 part 1 with part 2-6
Prüfzeichen Approvals	: UL 5085, CSA 22.2 (E 103521)
Prüfspannung HV-Test voltage	: Primär-Sekundär 4,8 kV Primary-Secondary Sekundär-Sekundär 0,3 kV Secondary-Secondary
Anschluß (Eingang) Terminal (Input)	: 20-21cm UL/CSA-Litze Style 1015 AWG 20 20-21cm UL/CSA- AWM style 1015 AWG 20
Anschluß (Ausgang) Terminal (Output)	: 20-21cm Drahtenden mit Gewebeslauch 20-21cm wire insulated with glass reinforced sleeving
Bemerkungen Notes	: Die angegebenen technischen Daten sind typisch. Material-und fertigungsbedingt können Abweichungen auftreten. Technical specifications are typical, they can vary due to material and production tolerances.



a	Date: 02.09.14	Name: Chlustow	Date: 22. 10. 14	Checked:	Amendment: Screw, washer and nut changed to M4 Dimensions changed
Date: 14.02.13	Date: 04.03.13	Schutzvermerk nach ISO 16016 beachten Observe protection clause to ISO 16016			Änderungen vorbehalten Subject to change
Name: Lehnen	Checked: F.Closen				

Anschlußkennzeichnung:
 Terminal Identification

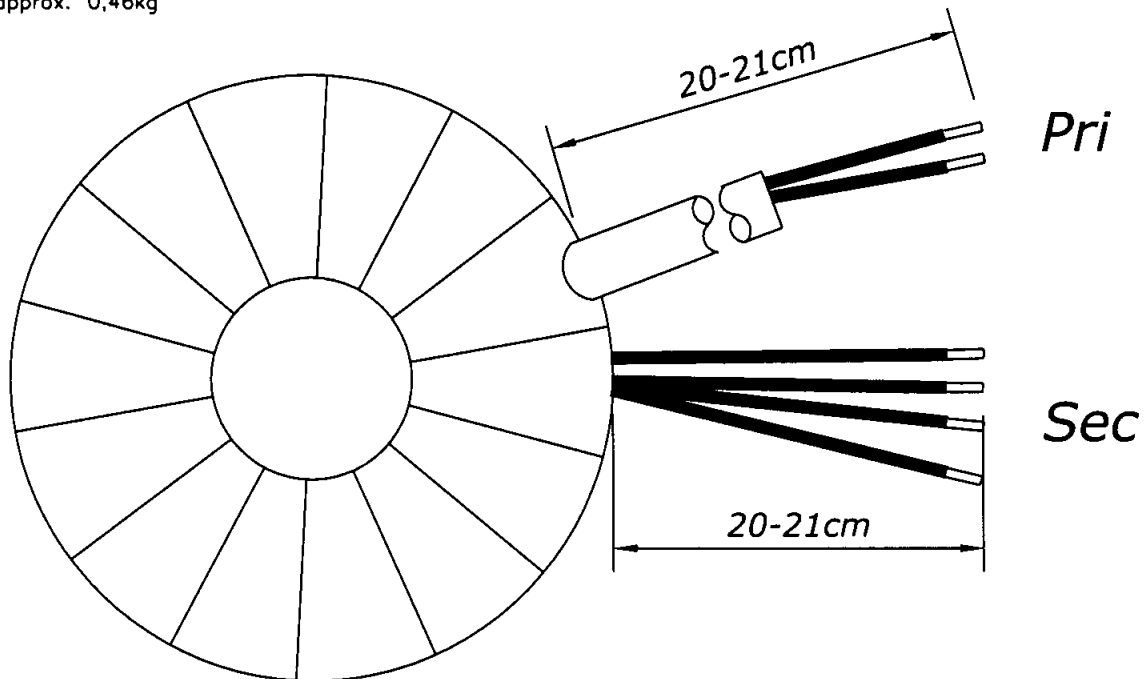


Abmessungen:
 Dimensions

Außen-Ø ca. 68mm im Bereich der Ausführungen ca. 70mm
 Outer-Ø approx. 68mm over leadouts approx. 70mm

Höhe max. 31mm zzgl. 5mm Montageset
 Height max. 31mm plus 5mm mounting kit

Gewicht: ca. 0,46kg
 Weight: approx. 0,46kg



Befestigung mit (beiliegend):
 Mounting with (enclosed)

1x Befestigungscheibe
 1x Mounting plate

2x Gummischeibe
 2x Rubber disc

1x Schraube M4 + Scheibe + Mutter
 1x Screw M4 + washer + nut