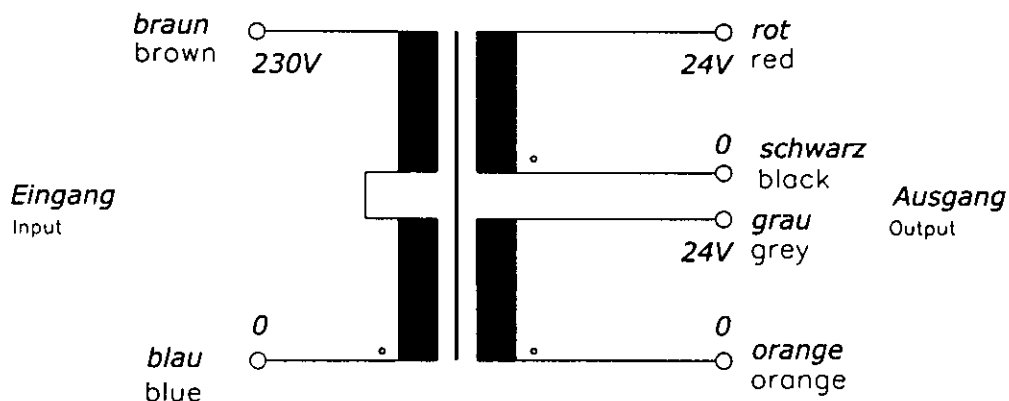


| | |
|---|---|
| Typ Type | : 1~ Trenntransformator 1~ Isolating transformer |
| Kernform Core type | : Ringbandkern Toroidal |
| Bemessungsspannung, Eingang Designated input voltage | : 230V |
| Bemessungsstrom, Eingang Designated input current | : 1,14Aac |
| Bemessungsspannung, Ausgang Designated output voltage | : 2x 24V |
| Bemessungsstrom, Ausgang Designated output current | : 5,21Aac |
| Vorzusehende Absicherung, Ausgang Recommended output fuse | : 5,0AT |
| Einschaltdauer Duty cycle | : 100% |
| Bemessungsleistung (bei Leistungsfaktor 1) Designated output power (power factor 1) | : 250VA |
| Verlustleistung Power loss | : ca. 17,9W ($\eta \sim 93\%$) approx. |
| Schaltgruppe Connection mode | : Iii0 |
| Betriebsfrequenz Designated frequency | : 50-60Hz |
| Schutzklasse Safety class | : <i>vorbereitet für Geräte der Schutzklasse II</i> prepared for class I equipment |
| Schutzart Protection index | : IP00 |
| Kühlungsart Type of cooling | : AN |
| Isolierstoffklasse Insulation class | : B (UL class 105) |
| Max. Umgebungstemperatur Ambient temperature | : 40°C |
| Vorschriften Standards | : EN 61558 Teil 1 mit Teil 2-4 EN 61558 part 1 with part 2-4 |
| Prüfzeichen Approvals | : UL 5085, CSA 22.2 (E 103521) |
| Prüfspannung HV-Test voltage | : Primär-Sekundär 4,8 kV Primary-Secondary Sekundär-Sekundär 0,3 kV Secondary-Secondary |
| Anschluß (Eingang) Terminal (Input) | : 20-21cm UL/CSA-Litze Style 1015 AWG 20 20-21cm UL/CSA- AWM style 1015 AWG 20 |
| Anschluß (Ausgang) Terminal (Output) | : 20-21cm Drahtenden mit Gewebeschauch 20-21cm wire insulated with glass reinforced sleeving |
| Bemerkungen Notes | : <i>Die angegebenen technischen Daten sind typisch. Material-und fertigungsbedingt können Abweichungen auftreten.</i> Technical specifications are typical, they can vary due to material and production tolerances. |

Anschlußkennzeichnung:
 Terminal Identification

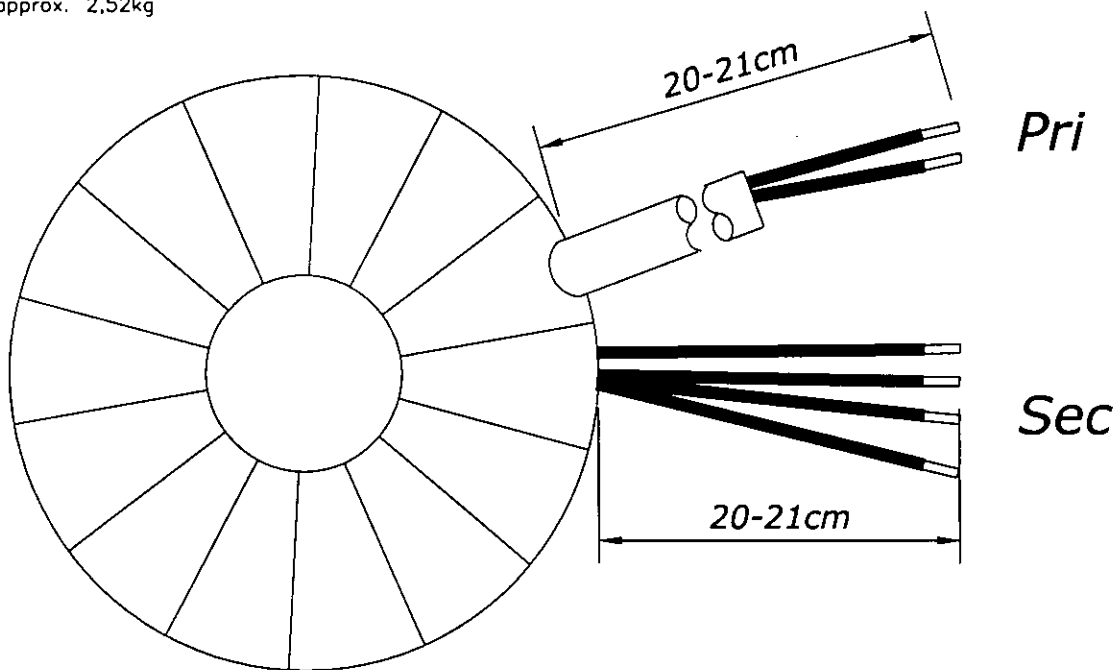


Abmessungen:
 Dimensions

Außen-Ø ca. 114mm im Bereich der Ausführungen ca. 117mm
 Outer-Ø approx. 114mm over leadouts approx. 117mm

Höhe max. 54mm zzgl. 5mm Montageset
 Height max. 54mm plus 5mm mounting kit

Gewicht: ca. 2,52kg
 Weight: approx. 2,52kg



Befestigung mit (beiliegend):
 Mounting with (enclosed)

1x Befestigungscheibe
 1x Mounting plate

2x Gummischeibe
 2x Rubber disc

1x Schraube M8 + Scheibe + Mutter
 1x Screw M8 + washer + nut