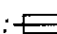

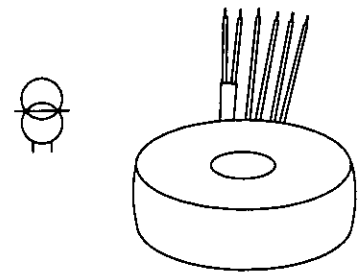


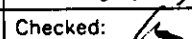
Index: **0**  
 Baureihe: **RKE**  
 Type:  
 Art.-Nr.: **RKE 2000/2x115**  
 Art.-No.:

**Datenblatt**  
 Technical  
 Specifications

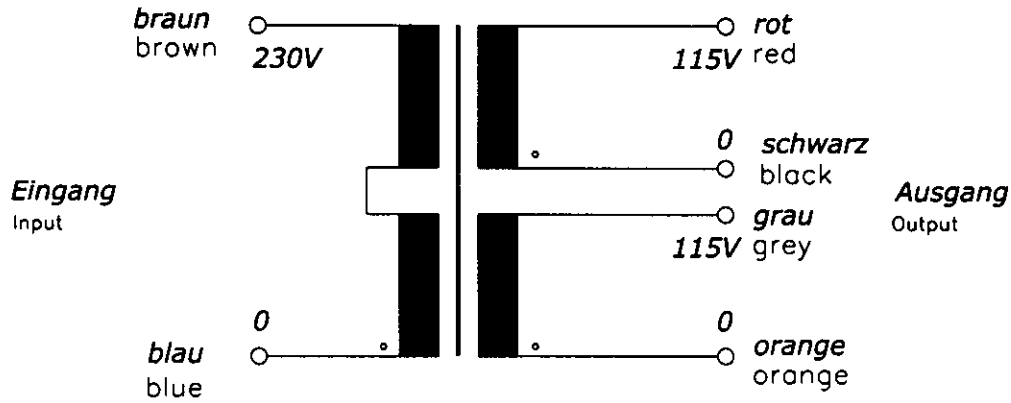
**BLOCK**  
 Transformatoren-Elektronik  
 GmbH  
 D - 27283 Verden/Aller

**Typ** : 1~ Trenntransformator  
 Type : 1~ Isolating transformer  
**Kernform** : Ringbandkern  
 Core type : Torriodal  
**Bemessungsspannung, Eingang** : 230V  
 Designated input voltage  
**Bemessungsstrom, Eingang** : 8,89Aac  
 Designated input current  
**Bemessungsspannung, Ausgang** : 2x 115V  
 Designated output voltage  
**Bemessungsstrom, Ausgang** : 8,70Aac  
 Designated output current  
**Vorzusehende Absicherung, Ausgang** :  8,0AT  
 Recommended output fuse  
**Einschaltdauer** : 100%  
 Duty cycle  
**Bemessungsleistung (bei Leistungsfaktor 1)** : 2000VA  
 Designated output power (power factor 1)  
**Verlustleistung** : ca. 51,9W ( $\eta \sim 97\%$ )  
 Power loss : approx.  
**Schaltgruppe** : III0  
 Connection mode  
**Betriebsfrequenz** : 50-60Hz  
 Designated frequency  
**Schutzklasse** : vorbereitet für Geräte der Schutzklasse II  
 Safety class : prepared for class I equipment  
**Schutzart** : IP00  
 Protection index  
**Kühlungsart** : AN  
 Type of cooling  
**Isolierstoffklasse** : B (UL class 105)  
 Insulation class  
**Max. Umgebungstemperatur** : 40°C  
 Ambient temperature  
**Vorschriften** : EN 61558 Teil 1 mit Teil 2-4  
 Standards : EN 61558 part 1 with part 2-4  
**Prüfzeichen** :  UL 5085, CSA 22.2 (E 103521)  
 Approvals  
**Prüfspannung** : Primär-Sekundär 4,8 kV  
 HV-Test voltage : Primary-Secondary  
 Sekundär-Sekundär 1,0 kV  
 Secondary-Secondary  
  
**Anschluß (Eingang)** : 20-21cm UL/CSA-Litze Style 1015 AWG 16  
 Terminal (input) : 20-21cm UL/CSA- AWM style 1015 AWG 16  
**Anschluß (Ausgang)** : 20-21cm Drahtenden mit Gewebes Schlauch  
 Terminal (output) : 20-21cm wire insulated with glass reinforced sleeving  
  
**Bemerkungen** : Die angegebenen technischen Daten sind typisch. Material- und  
 Notes : fertigungsbedingt können Abweichungen auftreten.  
 Technical specifications are typical,  
 they can vary due to material and production tolerances.



0	Date:	Name:	Date:	Checked:	Amendment:
	Date: 21.02.13	Date: 6.3.13			
	Name: Lehnen	Checked: 	Schutzvermerk nach ISO 16016 beachten Observe protection clause to ISO 16016		Änderungen vorbehalten Subject to change

**Anschlußkennzeichnung:**  
 Terminal Identification

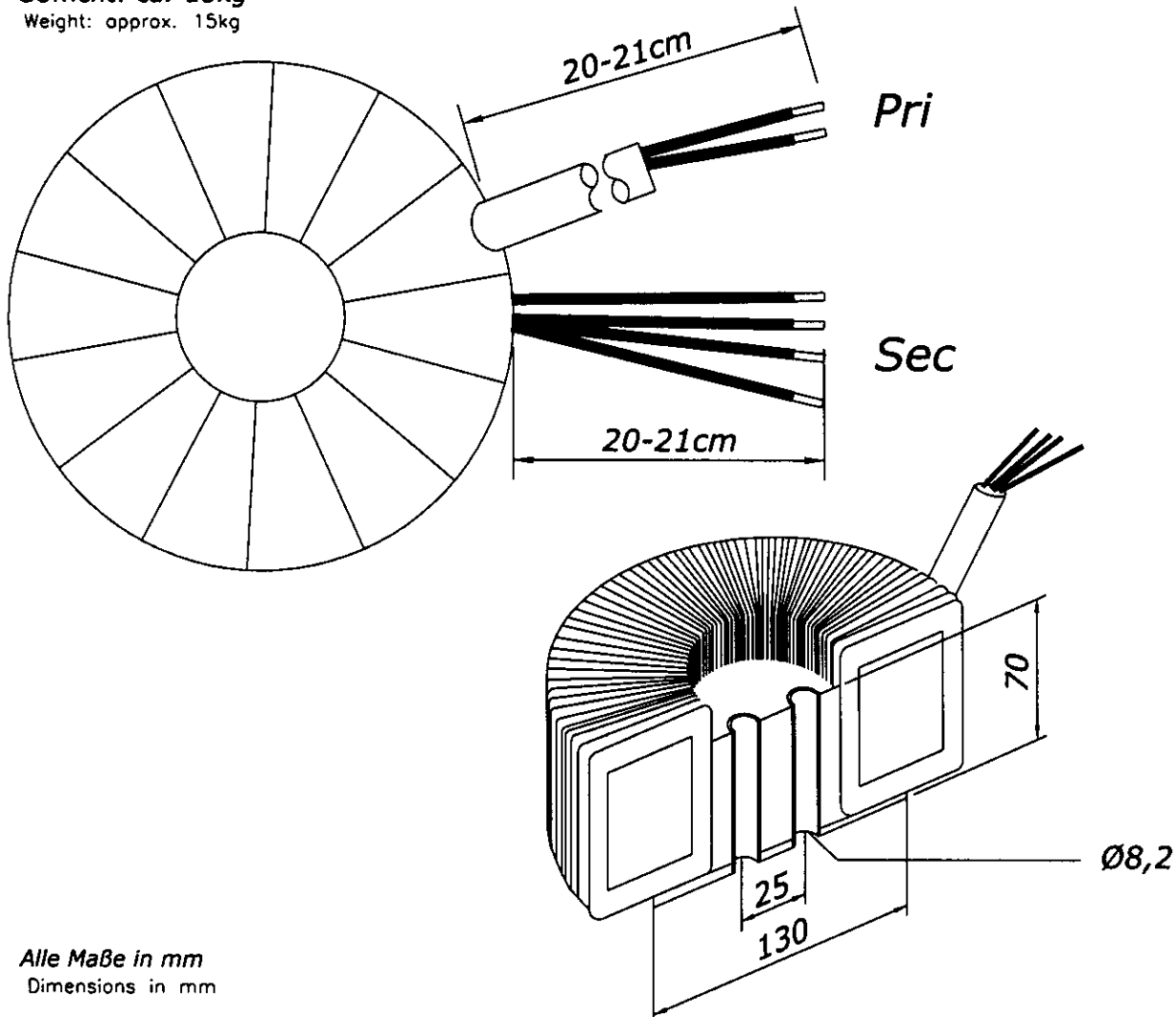


**Abmessungen:**  
 Dimensions

**Außen-Ø ca. 203mm im Bereich der Ausführungen ca. 206mm**  
 Outer-Ø approx. 203mm over leadouts approx. 206mm

**Höhe max. 110mm**  
 Height max. 110mm

**Gewicht: ca. 15kg**  
 Weight: approx. 15kg



Alle Maße in mm  
 Dimensions in mm

Seite 2/2  
 Page 2/2