

## Typ

Type

: 1~ Trenntransformator

1~ Isolating transformer



## Kernform

Core type

: Ringbandkern

Toroidal

## Bemessungsspannung, Eingang

Designated input voltage

: 230V

## Bemessungsstrom, Eingang

Designated input current

: 0,93Aac

## Bemessungsspannung, Ausgang

Designated output voltage

: 2x 24V

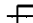
## Bemessungsstrom, Ausgang

Designated output current

: 4,17Aac

## Vorzusehende Absicherung, Ausgang

Recommended output fuse

:  4,0AT

## Einschaltdauer

Duty cycle

: 100%

## Bemessungsleistung (bei Leistungsfaktor 1)

Designated output power (power factor 1)

: 200VA

## Verlustleistung

Power loss

: ca. 17,8W ( $\eta \sim 91,5\%$ )

approx.

## Schaltgruppe

Connection mode

: III0

## Betriebsfrequenz

Designated frequency

: 50-60Hz

## Schutzklasse

Safety class

: vorbereitet für Geräte der Schutzklasse II

prepared for class II equipment

## Schutzart

Protection index

: IP00

## Kühlungsart

Type of cooling

: AN

## Isolierstoffklasse

Insulation class

: B (UL class 105)

## Max. Umgebungstemperatur

Ambient temperature

: 40°C

## Vorschriften

Standards

: EN 61558 Teil 1 mit Teil 2-4

EN 61558 part 1 with part 2-4

## Prüfzeichen

Approvals

:  US UL 5085, CSA 22.2 (E 103521)

## Prüfspannung

HV-Test voltage

: Primär-Sekundär 4,8 kV

Primary-Secondary

Sekundär-Sekundär 0,3 kV

Secondary-Secondary

## Anschluß ( Eingang )

Terminal ( Input )

: 20-21cm UL/CSA-Litze Style 1015 AWG 20

20-21cm UL/CSA- AWM style 1015 AWG 20

## Anschluß ( Ausgang )

Terminal ( Output )

: 20-21cm Drahtenden mit Gewebeschauch

20-21cm wire insulated with glass reinforced sleeving

## Bemerkungen

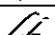
Notes

: Die angegebenen technischen Daten sind typisch. Material-und

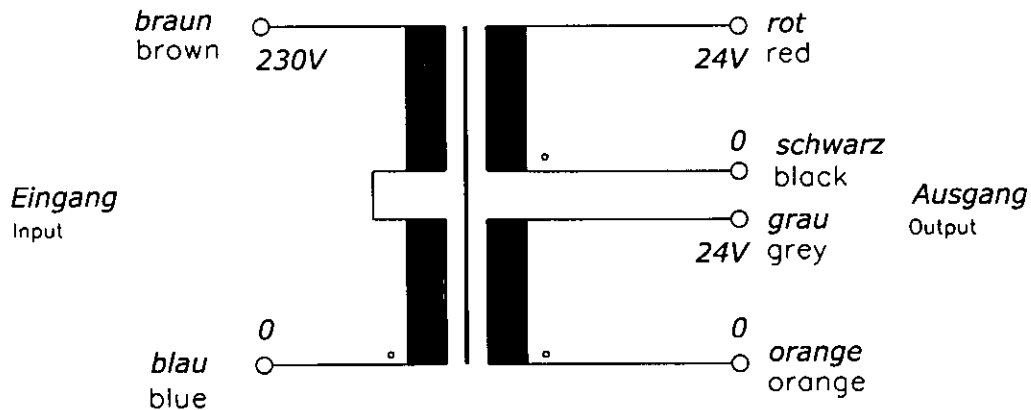
fertigungsbedingt können Abweichungen auftreten.

Technical specifications are typical,

they can vary due to material and production tolerances.

0	Date:	Name:	Date:	Checked:	Amendment:
Date:	01.03.13	Date:	21.3.13	Schutzvermerk nach ISO 16016 beachten	
Name:	Lehnen	Checked:		Observe protection clause to ISO 16016	
				Änderungen vorbehalten	
				Subject to change	

**Anschlußkennzeichnung:**  
 Terminal Identification

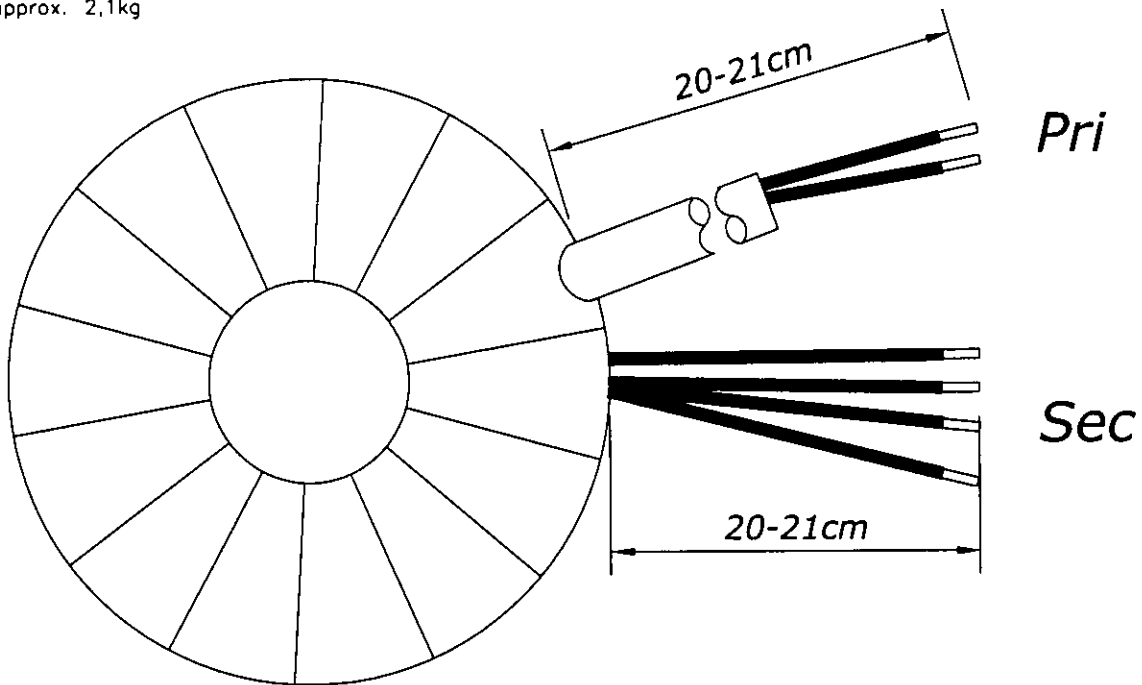


**Abmessungen:**  
 Dimensions

**Außen-Ø ca. 113mm im Bereich der Ausführungen ca. 115mm**  
 Outer-Ø approx. 113mm over leadouts approx. 115mm

**Höhe max. 51mm zzgl. 5mm Montageset**  
 Height max. 51mm plus 5mm mounting kit

**Gewicht: ca. 2,1kg**  
 Weight: approx. 2,1kg



**Befestigung mit (beiliegend):**  
 Mounting with (enclosed)

**1x Befestigungscheibe**  
 1x Mounting plate

**2x Gummischeibe**  
 2x Rubber disc

**1x Schraube M8 + Scheibe + Mutter**  
 1x Screw M8 + washer + nut