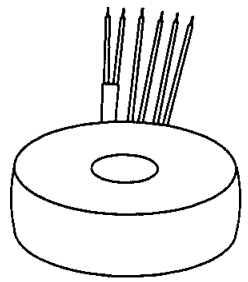


Index: <b>a</b>	Baureihe: Type: <b>RKE</b>
	Art.-Nr.: Art.-No.: <b>RKE 20/2x15</b>

**Datenblatt**  
Technical  
Specifications

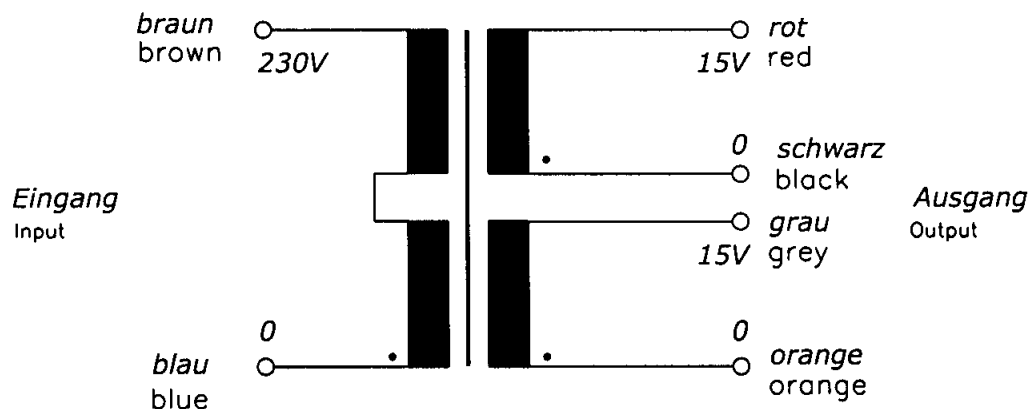


<b>Typ</b> Type	: 1~ <i>Sicherheitstransformator</i> 1~ Safety isolating transformer
<b>Kernform</b> Core type	: <i>Ringbandkern</i> Toroidal
<b>Bemessungsspannung, Eingang</b> Designated input voltage	: 230V
<b>Bemessungsstrom, Eingang</b> Designated input current	: 0,114Aac
<b>Bemessungsspannung, Ausgang</b> Designated output voltage	: 2x 15V
<b>Bemessungsstrom, Ausgang</b> Designated output current	: 0,667Aac
<b>Vorzusehende Absicherung, Ausgang</b> Recommended output fuse	:  0,63AT
<b>Einschaltdauer</b> Duty cycle	: 100%
<b>Bemessungsleistung (bei Leistungsfaktor 1)</b> Designated output power (power factor 1)	: 20VA
<b>Verlustleistung</b> Power loss	: ca. 6,1W ( $\eta \sim 77\%$ ) approx.
<b>Schaltgruppe</b> Connection mode	: III0
<b>Betriebsfrequenz</b> Designated frequency	: 50-60Hz
<b>Schutzklasse</b> Safety class	: <i>vorbereitet für Geräte der Schutzklasse II</i> prepared for class I equipment
<b>Schutzart</b> Protection index	: IP00
<b>Kühlungsart</b> Type of cooling	: AN
<b>Isolierstoffklasse</b> Insulation class	: B (UL class 105)
<b>Max. Umgebungstemperatur</b> Ambient temperature	: 40°C
<b>Vorschriften</b> Standards	: EN 61558 Teil 1 mit Teil 2-6 EN 61558 part 1 with part 2-6
<b>Prüfzeichen</b> Approvals	:  UL 5085, CSA 22.2 (E 103521)
<b>Prüfspannung</b> HV-Test voltage	: <i>Primär-Sekundär</i> 4,8 kV Primary-Secondary <i>Sekundär-Sekundär</i> 0,3 kV Secondary-Secondary
<b>Anschluß ( Eingang )</b> Terminal ( Input )	: 20-21cm UL/CSA-Litze Style 1015 AWG 20 20-21cm UL/CSA- AWM style 1015 AWG 20
<b>Anschluß ( Ausgang )</b> Terminal ( Output )	: 20-21cm Drahtenden mit Gewebes Schlauch 20-21cm wire insulated with glass reinforced sleeving
<b>Bemerkungen</b> Notes	: <i>Die angegebenen technischen Daten sind typisch. Material-und fertigungsbedingt können Abweichungen auftreten.</i> Technical specifications are typical, they can vary due to material and production tolerances.



a	Date: 02.09.14	Name: Chlustow	Date: 22.10.14	Checked:	Amendment: Screw, washer and nut changed to M4
Date: 21.02.13	Date: 01.03.13	Schutzvermerk nach ISO 16016 beachten		Änderungen vorbehalten	
Name: Lehnen	Checked: Clasen	Observe protection clause to ISO 16016		Subject to change	

**Anschlußkennzeichnung:**  
 Terminal Identification

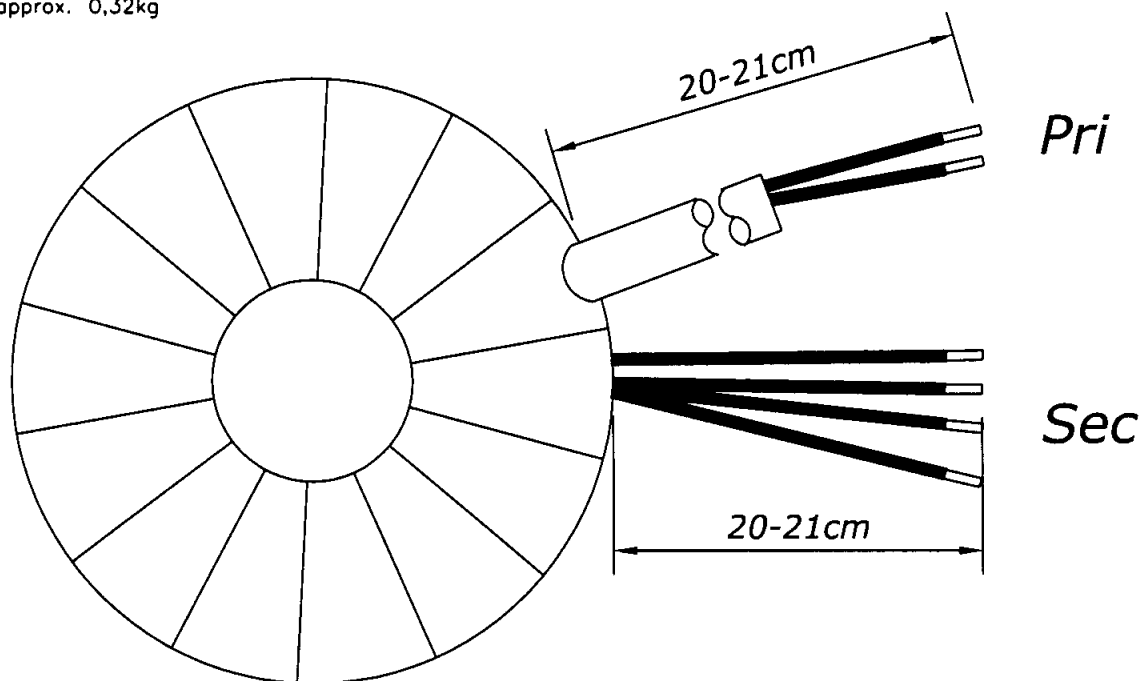


**Abmessungen:**  
 Dimensions

**Außen-Ø ca. 60mm im Bereich der Ausführungen ca. 62mm**  
 Outer-Ø approx. 60mm over leadouts approx. 62mm

**Höhe max. 31mm zzgl. 5mm Montageset**  
 Height max. 31mm plus 5mm mounting kit

**Gewicht: ca. 0,32kg**  
 Weight: approx. 0,32kg



**Befestigung mit (beiliegend):**  
 Mounting with (enclosed)

**1x Befestigungscheibe**  
 1x Mounting plate

**2x Gummischeibe**  
 2x Rubber disc

**1x Schraube M4 + Scheibe + Mutter**  
 1x Screw M4 + washer + nut