

Index:

0

Baureihe:  
Type: RKEArt.-Nr.:  
Art.-No.: RKE 1600/2x115

## Datenblatt

Technical  
Specifications

  
 Transformatoren-Elektronik  
 GmbH  
 D - 27283 Verden/Aller

Typ

Type

: 1~ Trenntransformator  
1~ Isolating transformer

Kernform

Core type

: Ringbandkern  
Torriodal

Bemessungsspannung, Eingang

Designated input voltage

: 230V

Bemessungsstrom, Eingang

Designated input current

: 7,21Aac

Bemessungsspannung, Ausgang

Designated output voltage

: 2x 115V

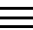
Bemessungsstrom, Ausgang

Designated output current

: 6,96Aac

Vorzusehende Absicherung, Ausgang

Recommended output fuse

:  8,0AT

Einschaltdauer

Duty cycle

: 100%

Bemessungsleistung (bei Leistungsfaktor 1)

Designated output power (power factor 1)

: 1600VA

Verlustleistung

Power loss

: ca. 50,2W ( $\eta \sim 96,9\%$ )  
approx.

Schaltgruppe

Connection mode

: III0

Betriebsfrequenz

Designated frequency

: 50-60Hz

Schutzklasse

Safety class

: vorbereitet für Geräte der Schutzklasse II  
prepared for class I equipment

Schutzart

Protection index

: IP00

Kühlungsart

Type of cooling

: AN

Isolierstoffklasse

Insulation class

: B (UL class 105)

Max. Umgebungstemperatur

Ambient temperature

: 40°C


Vorschriften

Standards

: EN 61558 Teil 1 mit Teil 2-4  
EN 61558 part 1 with part 2-4

Prüfzeichen

Approvals

:  UL 5085, CSA 22.2 (E 103521)

Prüfspannung

HV-Test voltage

: Primär-Sekundär 4,8 kV  
Primary-Secondary  
Sekundär-Sekundär 1,0 kV  
Secondary-Secondary

Anschluß ( Eingang )

Terminal ( Input )

: 20-21cm UL/CSA-Litze Style 1015 AWG 16  
20-21cm UL/CSA- AWM style 1015 AWG 16

Anschluß ( Ausgang )


Terminal ( Output )

: 20-21cm Drahtenden mit Gewebeschauch  
20-21cm wire insulated with glass reinforced sleeving

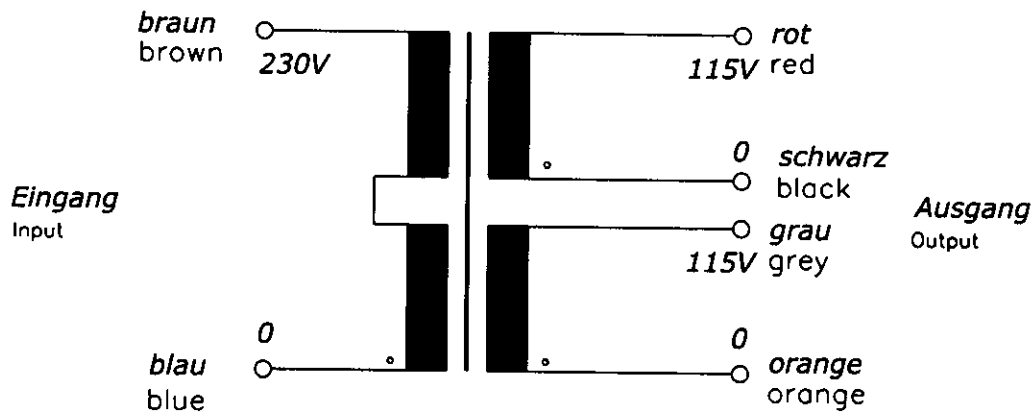
Bemerkungen

Notes

: Die angegebenen technischen Daten sind typisch. Material-und  
fertigungsbedingt können Abweichungen auftreten.  
Technical specifications are typical,  
they can vary due to material and production tolerances.Seite 1/2  
Page 1/2

0	Date:	Name:	Date:	Checked:	Amendment:
Date:	21.02.13	Date:	4.3.13	Schutzvermerk nach ISO 16016 beachten Observe protection clause to ISO 16016	
Name:	Lehnen	Checked:		Änderungen vorbehalten Subject to change	

**Anschlußkennzeichnung:**  
Terminal Identification

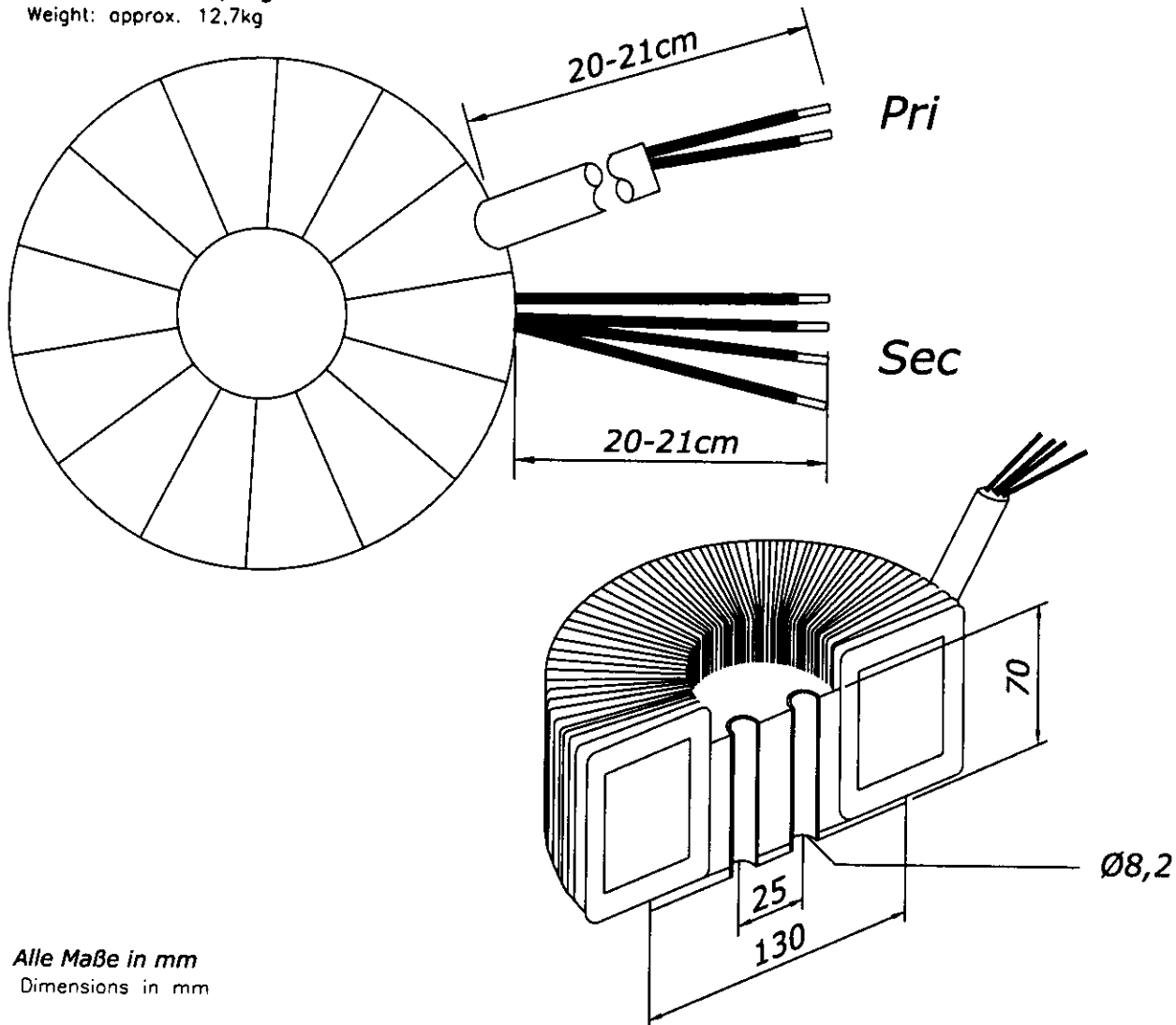


**Abmessungen:**  
Dimensions

**Außen-Ø ca. 202mm im Bereich der Ausführungen ca. 205mm**  
Outer-Ø approx. 202mm over leadouts approx. 205mm

**Höhe max. 105mm**  
Height max. 105mm

**Gewicht: ca. 12,7kg**  
Weight: approx. 12,7kg



**Alle Maße in mm**  
Dimensions in mm

**Seite 2/2**  
Page 2/2