

Typ : 1~ Sicherheitstransformator
Type : 1~ Safety isolating transformer



Kernform : Ringbandkern
Core type : Torroidal

Bemessungsspannung, Eingang : 230V
Designated input voltage

Bemessungsstrom, Eingang : 0,76Aac
Designated input current

Bemessungsspannung, Ausgang : 2x 15V
Designated output voltage

Bemessungsstrom, Ausgang : 5,33Aac
Designated output current

Vorzusehende Absicherung, Ausgang : 5,0AT
Recommended output fuse

Einschaltdauer : 100%
Duty cycle

Bemessungsleistung (bei Leistungsfaktor 1) : 160VA
Designated output power (power factor 1)

Verlustleistung : ca. 16,3W ($\eta \sim 90,6\%$)
Power loss approx.

Schaltgruppe : III0
Connection mode

Betriebsfrequenz : 50-60Hz
Designated frequency

Schutzklasse : vorbereitet für Geräte der Schutzklasse II
Safety class prepared for class I equipment

Schutzart : IP00
Protection index

Kühlungsart : AN
Type of cooling

Isolierstoffklasse : B (UL class 105)
Insulation class

Max. Umgebungstemperatur : 40°C
Ambient temperature

Vorschriften : EN 61558 Teil 1 mit Teil 2-6
Standards EN 61558 part 1 with part 2-6

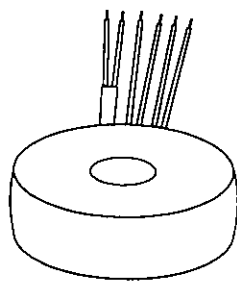
Prüfzeichen : **UL 5085, CSA 22.2 (E 103521)**
Approvals

Prüfspannung : Primär-Sekundär 4,8 kV
HV-Test voltage Primary-Secondary
Sekundär-Sekundär 0,3 kV
Secondary-Secondary

Anschluß (Eingang) : 20-21cm UL/CSA-Litze Style 1015 AWG 20
Terminal (Input) 20-21cm UL/CSA- AWM style 1015 AWG 20

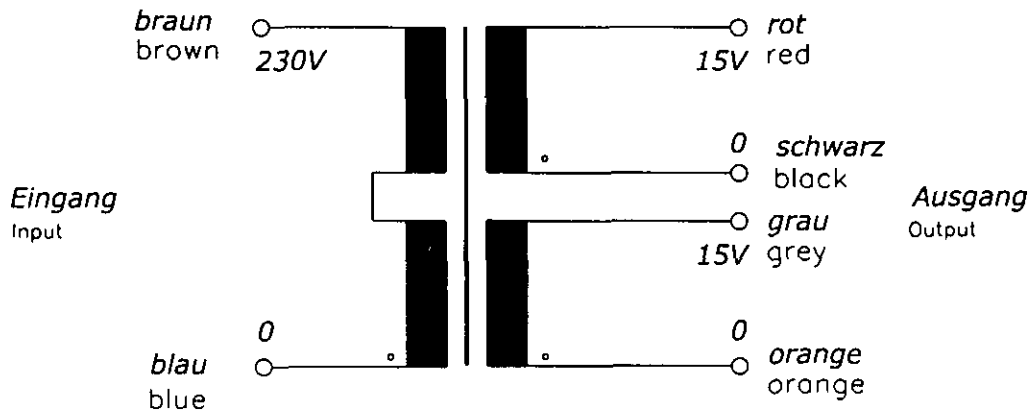
Anschluß (Ausgang) : 20-21cm Drahtenden mit Gewebeschauch
Terminal (Output) 20-21cm wire insulated with glass reinforced sleeving

Bemerkungen : Die angegebenen technischen Daten sind typisch. Material- und
Notes fertigungsbedingt können Abweichungen auftreten.
Technical specifications are typical,
they can vary due to material and production tolerances.



0	Date:	Name:	Date:	Checked:	Amendment:
	Date: 16.02.13	Date: 01.3.13		Schutzvermerk nach ISO 16016 beachten Observe protection clause to ISO 16016	
	Name: Lehnen	Checked:		Änderungen vorbehalten Subject to change	

Anschlußkennzeichnung:
Terminal Identification

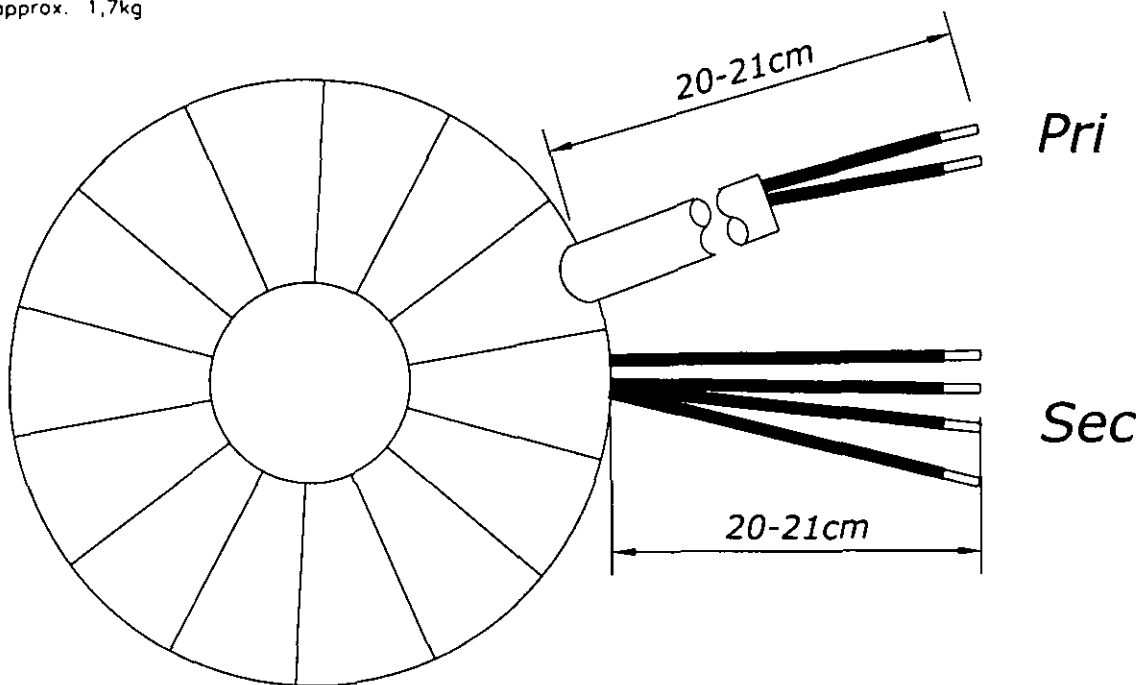


Abmessungen:
Dimensions

Außen-Ø ca. 105mm im Bereich der Ausführungen ca. 107mm
Outer-Ø approx. 105mm over leadouts approx. 107mm

Höhe max. 50mm zzgl. 5mm Montageset
Height max. 50mm plus 5mm mounting kit

Gewicht: ca. 1,7kg
Weight: approx. 1,7kg



Befestigung mit (beiliegend):
Mounting with (enclosed)

1x Befestigungscheibe
1x Mounting plate

2x Gummischeibe
2x Rubber disc

1x Schraube M6 + Scheibe + Mutter
1x Screw M6 + washer + nut