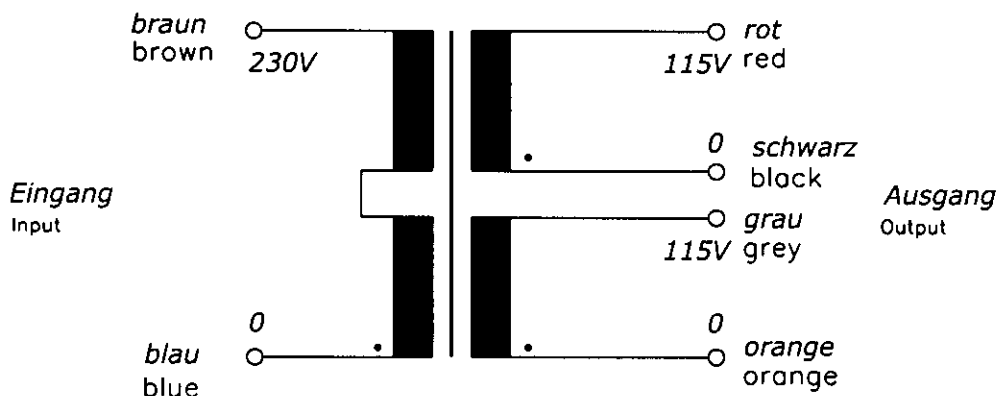


| | | |
|--|---|--|
| Typ Type Kernform Core type Bemessungsspannung, Eingang Designated input voltage Bemessungsstrom, Eingang Designated input current Bemessungsspannung, Ausgang Designated output voltage Bemessungsstrom, Ausgang Designated output current Vorzusehende Absicherung, Ausgang Recommended output fuse Einschaltdauer Duty cycle Bemessungsleistung (bei Leistungsfaktor 1) Designated output power (power factor 1) Verlustleistung Power loss Schaltgruppe Connection mode Betriebsfrequenz Designated frequency Schutzklasse Safety class Schutzart Protection index Kühlungsart Type of cooling Isolierstoffklasse Insulation class Max. Umgebungstemperatur Ambient temperature Vorschriften Standards Prüfzeichen Approvals Prüfspannung HV-Test voltage | : 1~ Trenntransformator 1~ Isolating transformer : Ringbandkern Toroidal : 230V : 5,32Aac : 2x 115V : 5,2Aac : 5,0AT : 100% : 1200VA : ca. 39,1W ($\eta \sim 96,8\%$) approx. : III0 : 50-60Hz : vorbereitet für Geräte der Schutzklasse II prepared for class I equipment : IP00 : AN : B (UL class 105) : 40°C : EN 61558 Teil 1 mit Teil 2-4 EN 61558 part 1 with part 2-4 : UL 5085, CSA 22.2 (E 103521) : Primär-Sekundär 4,8 kV Primary-Secondary Sekundär-Sekundär 1,0 kV Secondary-Secondary | |
|--|---|--|

| | |
|---|--|
| Anschluß (Eingang) Terminal (Input) Anschluß (Ausgang) Terminal (Output) | : 20-21cm UL/CSA-Litze Style 1015 AWG 16 20-21cm UL/CSA- AWM style 1015 AWG 16 : 20-21cm Drahtenden mit Gewebeschauch 20-21cm wire insulated with glass reinforced sleeving |
|---|--|

| | |
|-----------------------------|---|
| Bemerkungen Notes | : Die angegebenen technischen Daten sind typisch. Material-und fertigungsbedingt können Abweichungen auftreten. Technical specifications are typical, they can vary due to material and production tolerances. |
|-----------------------------|---|

Anschlußkennzeichnung:
 Terminal Identification

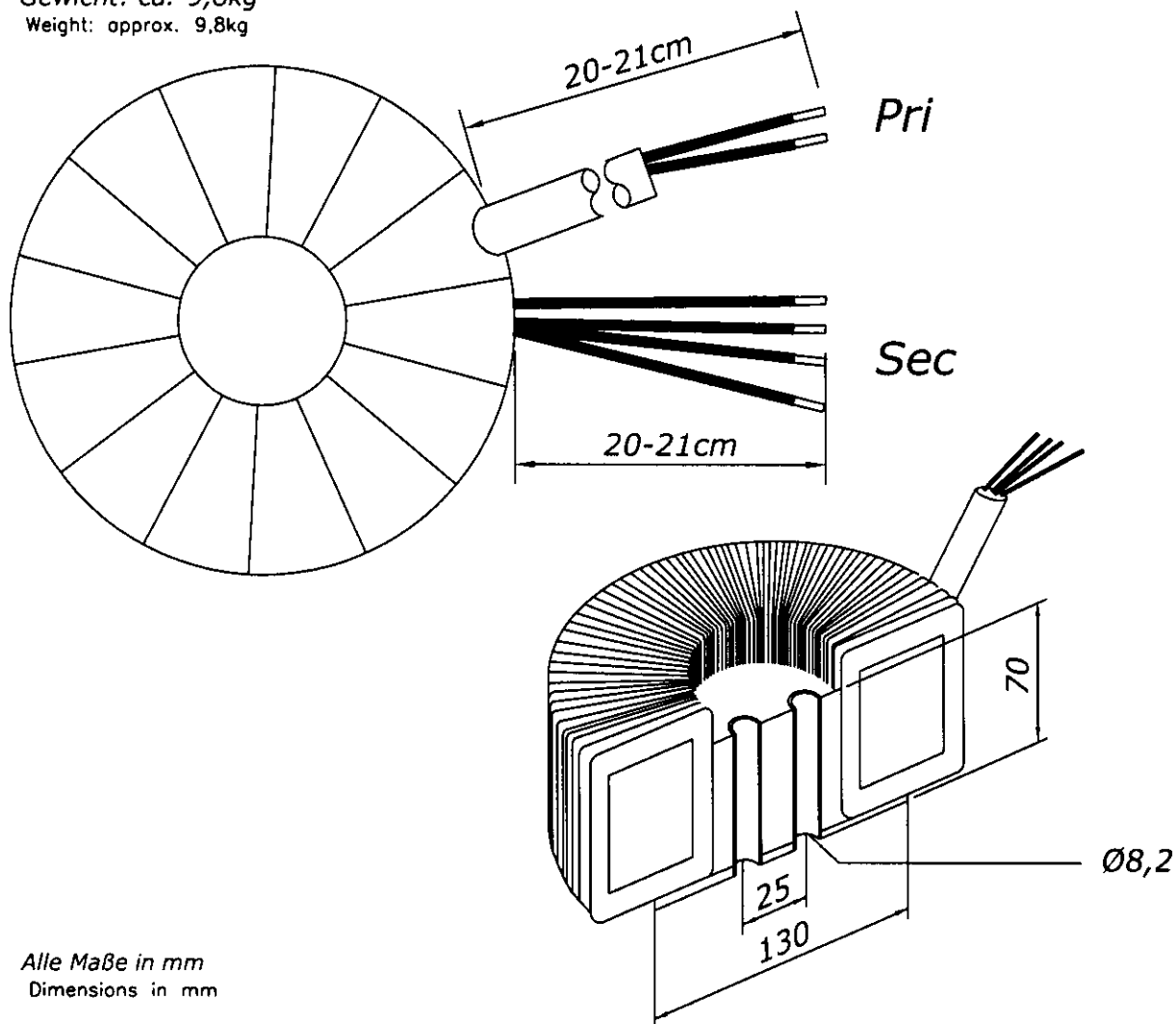


Abmessungen:
 Dimensions

Äußer-Ø ca. 167mm im Bereich der Ausführungen ca. 170mm
 Outer-Ø approx. 167mm over leadouts approx. 170mm

Höhe max. 100mm
 Height max. 100mm

Gewicht: ca. 9,8kg
 Weight: approx. 9,8kg



Alle Maße in mm
 Dimensions in mm

Seite 2/2
 Page 2/2