

Typ
 Type

 : 1~ Trenntransformator
 1~ Isolating transformer

Kernform
 Core type

 : Ringbandkern
 Toroidal

Bemessungsspannung, Eingang
 Designated input voltage

: 230V

Bemessungsstrom, Eingang
 Designated input current

: 4,50Aac

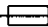
Bemessungsspannung, Ausgang
 Designated output voltage

: 2x 50,0V

Bemessungsstrom, Ausgang
 Designated output current

: 10,0Aac

Vorzusehende Absicherung, Ausgang
 Recommended output fuse

 :  10AgG

Einschaltdauer
 Duty cycle

: 100%

Bemessungsleistung (bei Leistungsfaktor 1) : 1000VA
 Designated output power (power factor 1)

Verlustleistung
 Power loss

 : ca. 39,2W ($\eta \sim 96,2\%$)
 approx.

Schaltgruppe
 Connection mode

: Iii0

Betriebsfrequenz
 Designated frequency

: 50-60Hz

Schutzklasse
 Safety class

 : vorbereitet für Geräte der Schutzklasse II
 prepared for class I equipment

Schutzart
 Protection index

: IP00

Kühlungsart
 Type of cooling

: AN

Isolierstoffklasse
 Insulation class

: B (UL class 105)


Max. Umgebungstemperatur
 Ambient temperature

: 40°C

Vorschriften
 Standards

 : EN 61558 Teil 1 mit Teil 2-4
 EN 61558 part 1 with part 2-4

Prüfzeichen
 Approvals

 :  UL 5085, CSA 22.2 (E 103521)

Prüfspannung
 HV-Test voltage

 : Primär-Sekundär 4,8 kV
 Primary-Secondary
 Sekundär-Sekundär 0,3 kV
 Secondary-Secondary

Anschluß (Eingang)
 Terminal (Input)


 : 20-21cm UL/CSA-Litze Style 1015 AWG 16
 20-21cm UL/CSA- AWM style 1015 AWG 16

Anschluß (Ausgang)
 Terminal (Output)

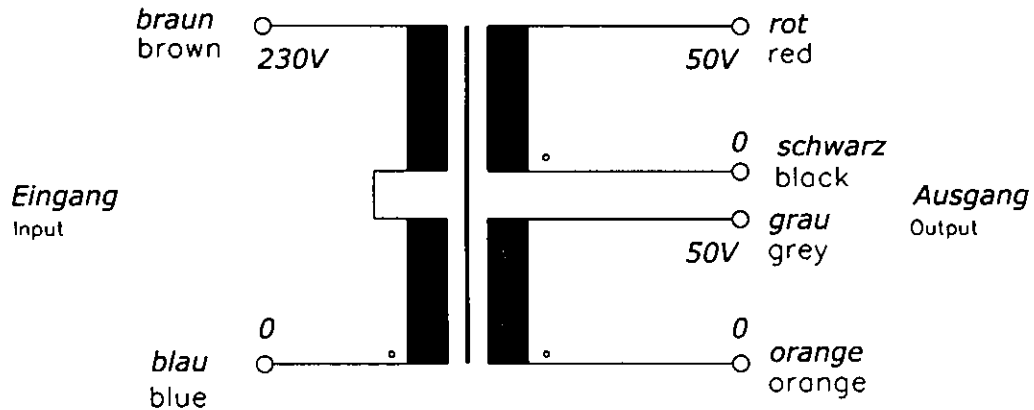
 : 20-21cm Drahtenden mit Gewebeslauch
 20-21cm wire insulated with glass reinforced sleeving

Bemerkungen
 Notes

 : Die angegebenen technischen Daten sind typisch. Material-und
 fertigungsbedingt können Abweichungen auftreten.
 Technical specifications are typical,
 they can vary due to material and production tolerances.

0	Date:	Name:	Date:	Checked:	Amendment:
Date:	21.02.13	Date:	1.3.13	Schutzvermerk nach ISO 16016 beachten Observe protection clause to ISO 16016	
Name:	Lehnen	Checked:			

Anschlußkennzeichnung:
Terminal Identification

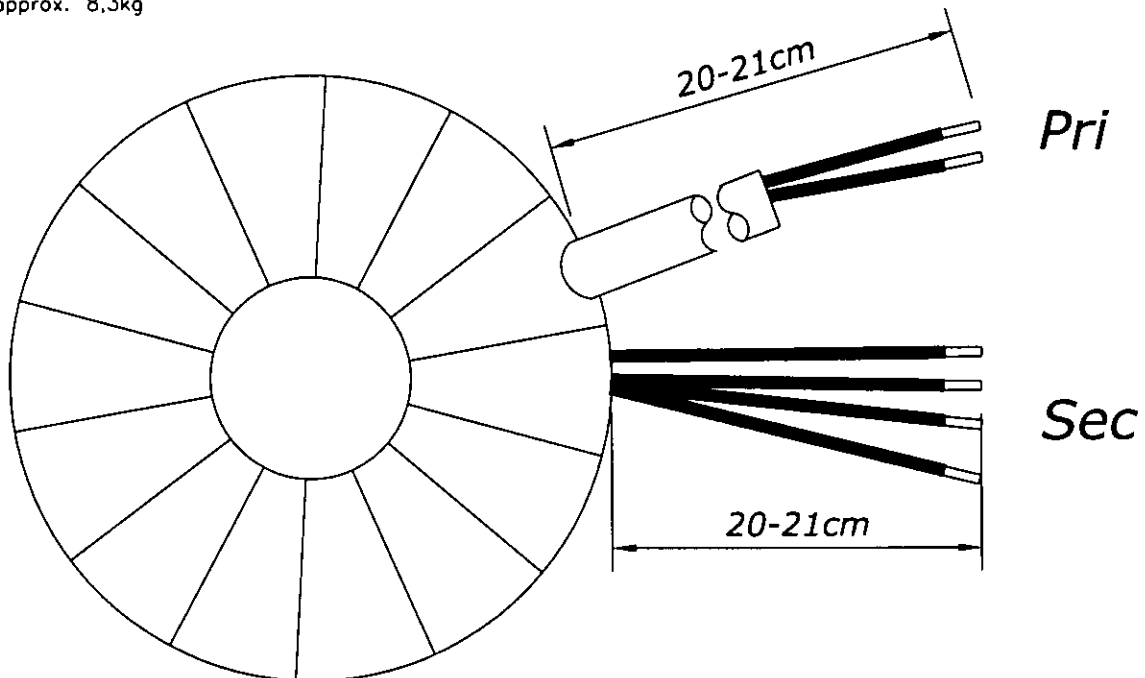


Abmessungen:
Dimensions

Außen-Ø ca. 168mm im Bereich der Ausführungen ca. 170mm
Outer-Ø approx. 168mm over leadouts approx. 170mm

Höhe max. 85mm zzgl. 5mm Montageset
Height max. 85mm plus 5mm mounting kit

Gewicht: ca. 8,3kg
Weight: approx. 8,3kg



Befestigung mit (beiliegend):
Mounting with (enclosed)

1x Befestigungscheibe
1x Mounting plate

2x Gummischeibe
2x Rubber disc

1x Schraube M8 + Scheibe + Mutter
1x Screw M8 + washer + nut