

Datenblatt
Technical
Specifications



Index:

0

Baureihe: **RKE**
Type:

Art.-Nr.: **RKE 1000/2x115**
Art.-No.:

Typ

Type

Kernform

Core type

Bemessungsspannung, Eingang

Designated input voltage

Bemessungsstrom, Eingang

Designated input current

Bemessungsspannung, Ausgang

Designated output voltage

Bemessungsstrom, Ausgang

Designated output current

Vorzusehende Absicherung, Ausgang

Recommended output fuse

Einschaltdauer

Duty cycle

Bemessungsleistung (bei Leistungsfaktor 1)

Designated output power (power factor 1)

Verlustleistung

Power loss

Schaltgruppe

Connection mode

Betriebsfrequenz

Designated frequency

Schutzklasse

Safety class

Schutzart

Protection index

Kühlungsart

Type of cooling

Isolierstoffklasse

Insulation class

Max. Umgebungstemperatur

Ambient temperature

Vorschriften

Standards

Prüfzeichen

Approvals

Prüfspannung

HV-Test voltage

Anschluß (Eingang)

Terminal (Input)

Anschluß (Ausgang)

Terminal (Output)

Bemerkungen

Notes

: 1~ Trenntransformator
1~ Isolating transformer

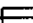
: Ringbandkern
Toroidal

: 230V

: 4,50Aac

: 2x 115V

: 4,35Aac

:  4,0AT

: 100%

: 1000VA

: ca. 38,6W ($\eta \sim 96,2\%$)
approx.

: III0

: 50-60Hz

: vorbereitet für Geräte der Schutzklasse II
prepared for class I equipment


: IP00

: AN

: B (UL class 105)

: 40°C

: EN 61558 Teil 1 mit Teil 2-4
EN 61558 part 1 with part 2-4

:  UL 5085, CSA 22.2 (E 103521)

: Primär-Sekundär 4,8 kV

Primary-Secondary

Sekundär-Sekundär 1,0 kV

Secondary-Secondary

: 20-21cm UL/CSA-Litze Style 1015 AWG 16

20-21cm UL/CSA- AWM style 1015 AWG 16

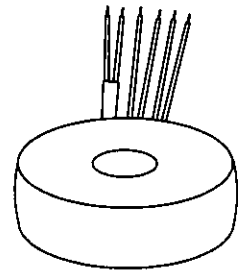
: 20-21cm Drahtenden mit Gewebeschauch


20-21cm wire insulated with glass reinforced sleeving

: Die angegebenen technischen Daten sind typisch. Material- und
fertigungsbedingt können Abweichungen auftreten.

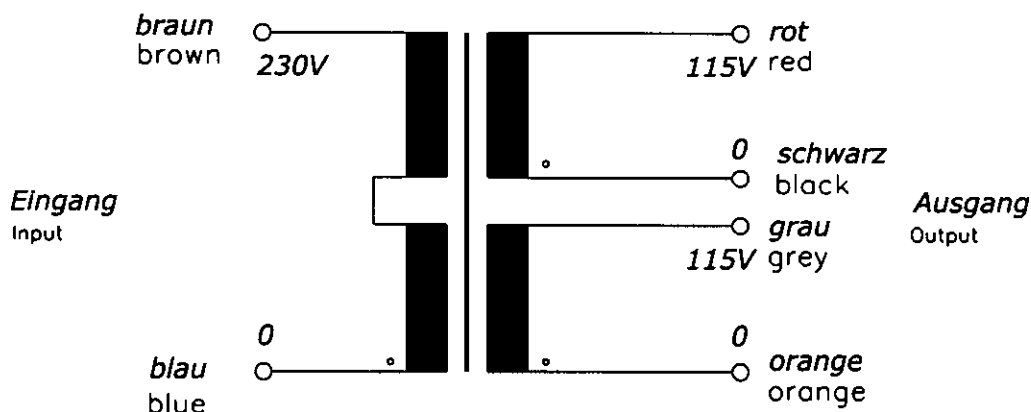
Technical specifications are typical,

they can vary due to material and production tolerances.



0	Date:	Name:	Date:	Checked:	Amendment:
	Date: 21.02.13	Date: 1.3.13			
	Name: Lehnen	Checked: 	Schutzvermerk nach ISO 16016 beachten Observe protection clause to ISO 16016		Änderungen vorbehalten Subject to change

Anschlußkennzeichnung:
Terminal identification

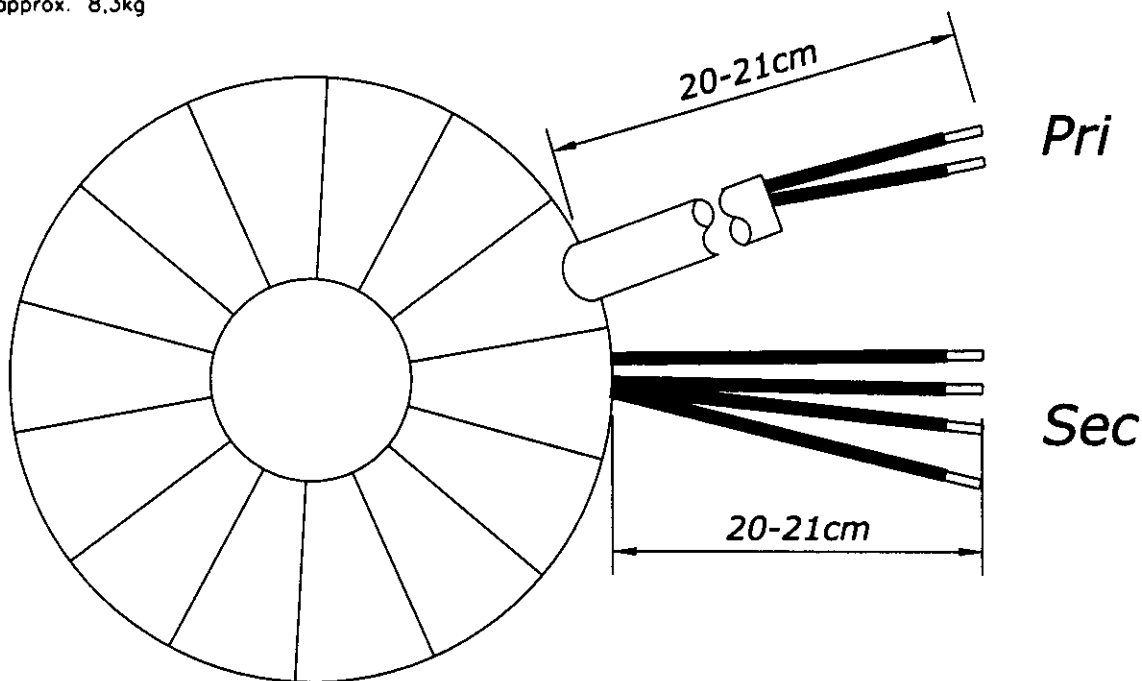


Abmessungen:
Dimensions

Außen-Ø ca. 168mm im Bereich der Ausführungen ca. 170mm
Outer-Ø approx. 168mm over leadouts approx. 170mm

Höhe max. 85mm zzgl. 5mm Montageset
Height max. 85mm plus 5mm mounting kit

Gewicht: ca. 8,3kg
Weight: approx. 8,3kg



Befestigung mit (beiliegend):
Mounting with (enclosed)

1x Befestigungscheibe
1x Mounting plate

2x Gummischeibe
2x Rubber disc

1x Schraube M8 + Scheibe + Mutter
1x Screw M8 + washer + nut