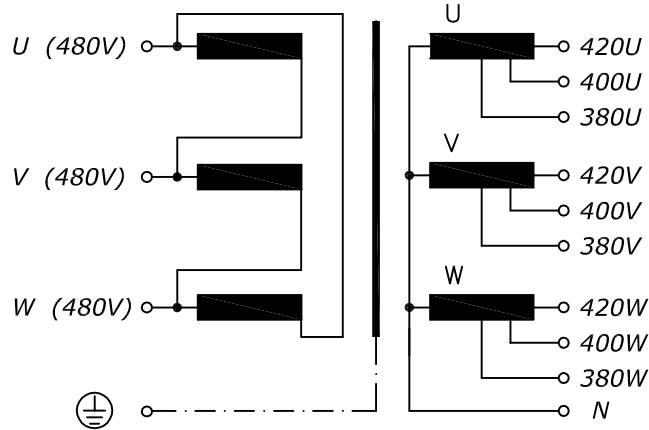
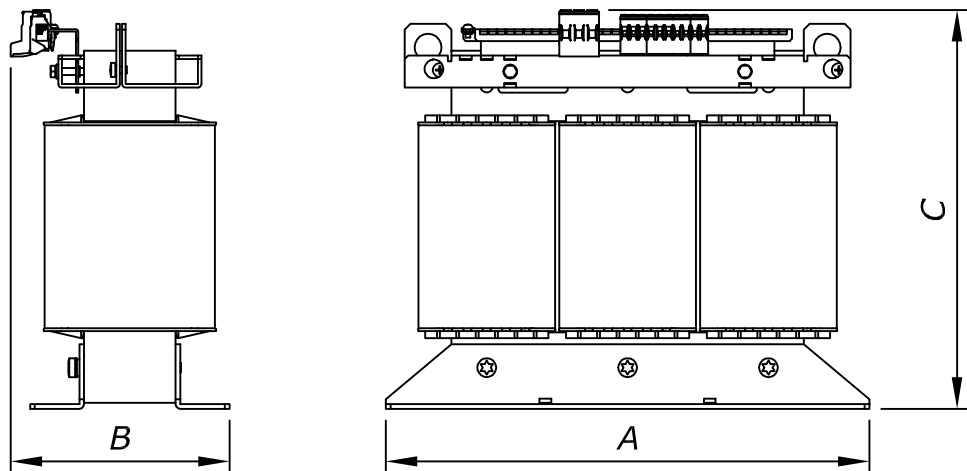


Anschlußkennzeichnung:
 Terminal Identification



⊕	⊘	⊘	⊘	⊘	⊘	⊘	⊘	⊘	⊘				
⊕	U	V	W	N	380U	380V	380W	400U	400V	400W	420U	420V	420W

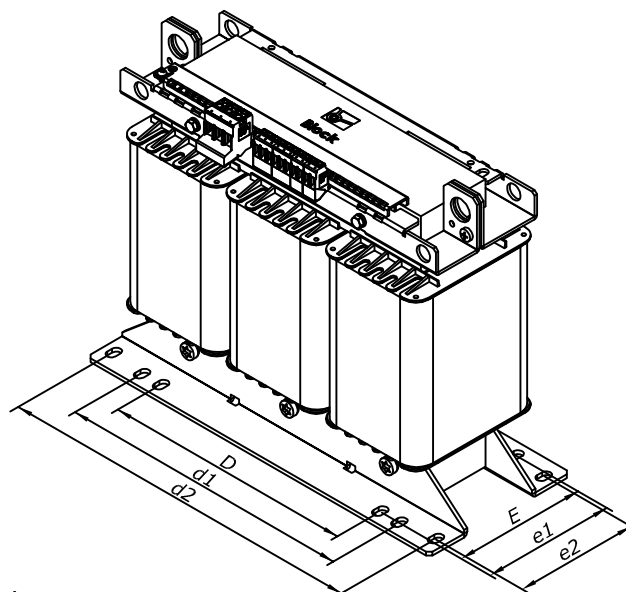
Abmessungen:
 Dimensions



- A= 412 ±1,0
- B= 187 ±1,0
- C= max. 345
- D= 264 ±0,5
- d1= 310 ±0,5
- d2= 388 ±0,5
- E= 140 ±1,0
- e1= 140 ±1,0
- e2= 130 ±1,0

Befestigungslöcher: 10 x 16 (±0,2)
 Mounting holes: 10 x 16 (±0,2)

Abmessungen in mm
 Dimensions in mm



Gewicht: typ. 69,5kg (Cu= 24kg, Fe= 41kg)
 Weight: typ. 69,5kg (Cu=24kg, Fe= 41kg)