
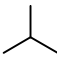


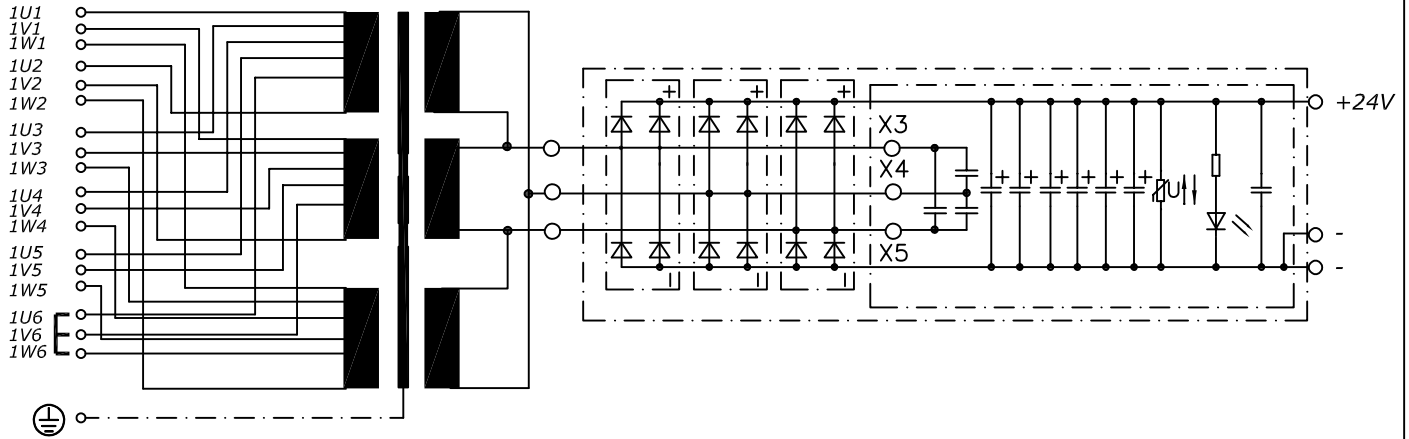


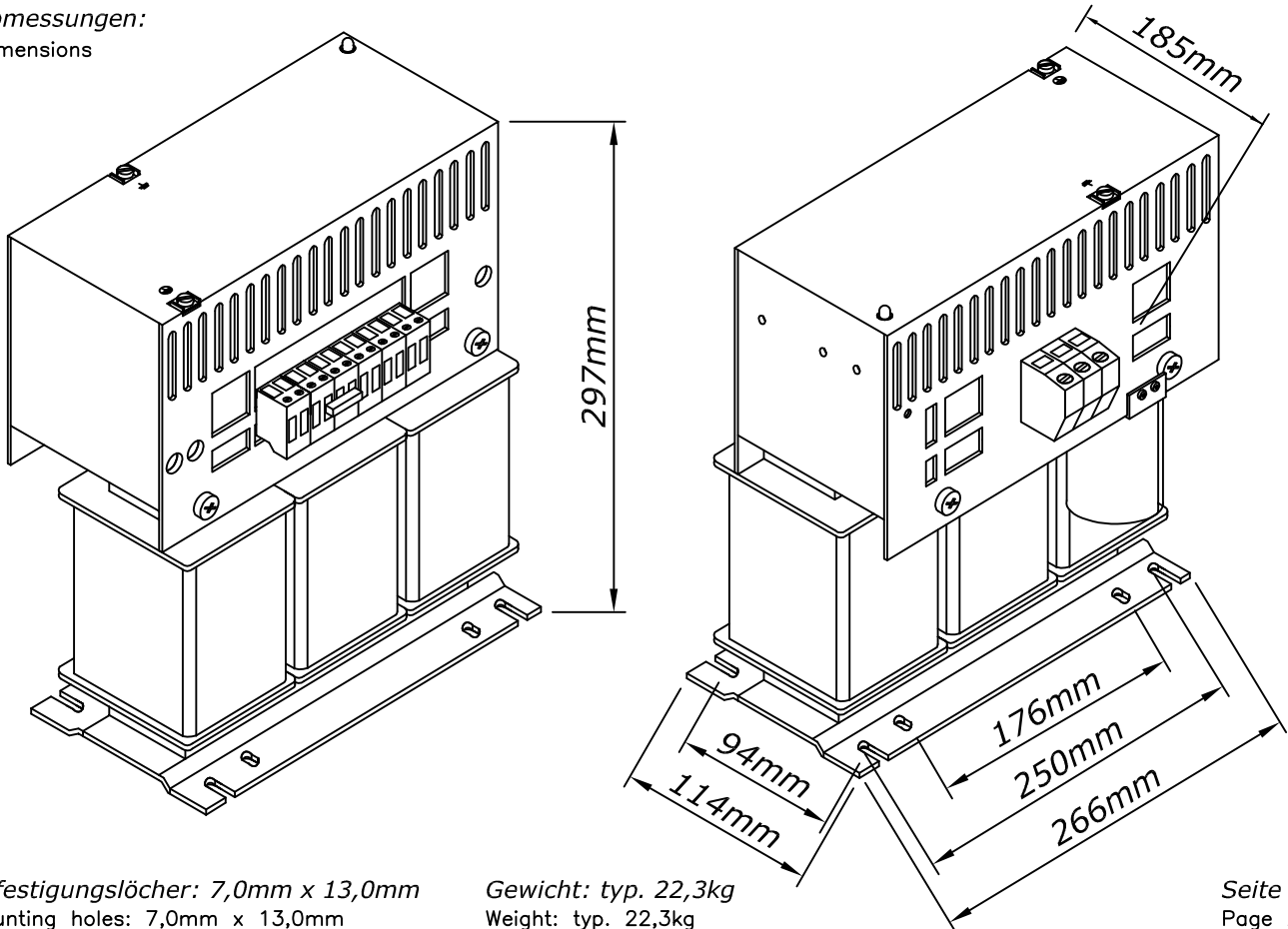
Typ Type	: 3~ Gleichstromversorgung / Sicherheitstransformator 3~ AC/DC Power Supply / Safety isolating transformer
Kernform Core type	: 3UI114/64
	 bei Dreieckverschaltung Delta-connection
Bemessungsspannung, Eingang Designated input voltage	: 3x 200V / 230V (240V) / 266V / 289V / 332V
Bemessungsstrom, Eingang Designated input current	: 3x 3,89A / 3,37A / 2,91A / 2,68A / 2,32Aac
	 bei Sternverschaltung Star-connection
Bemessungsspannung, Eingang Designated input voltage	: 3x 346V / 400V (415V) / 460V (480V) / 500V / 575V (600V)
Bemessungsstrom, Eingang Designated input current	: 3x 2,24A / 1,95A / 1,68A / 1,55A / 1,34Aac
Bemessungsspannung, Ausgang Designated output voltage	: 24Vdc
Bemessungsstrom, Ausgang Designated output current	: 46Aac
Vorzusehende Absicherung, Ausgang Recommended output fuse	:  50A-K
Restwelligkeit Ripple	: typ. 2%
Einschaltdauer Duty cycle	: 100%
Bemessungsleistung (bei Leistungsfaktor 1) Designated output power (power factor 1)	: 1104W
Schaltgruppe Connection mode	: IIIId0
Betriebsfrequenz Designated frequency	: 50-60Hz
Schutzklasse Safety class	: vorbereitet für Geräte der Schutzklasse I prepared for class I equipment
Schutzart Protection index	: IP00
Kühlungsart Type of cooling	: AN
Isolierstoffklasse Insulation index	: B (UL class 130)
Max. Umgebungstemperatur Ambient temperature	: 60°C
Vorschriften Standards	: EN 61558 (Teil 1 mit Teil 2-6), UL1012 EN 61558 (Part 1 with part 2-6), UL1012
Prüfzeichen Approvals	:  File E103521 "transformer only"
Prüfspannung HV-Test voltage	: Primär-Sekundär 5,0 kV                      Sekundär-Kern 3,0 kV Primary-Secondary                      Secondary-Core Primär-Kern 4,8 kV Primary-Core
Anschluß ( Eingang ) Terminal ( Input )	: Schraubklemme 4,0mm <sup>2</sup> + Steckanschluß 6,3x0,8mm Screw terminal 4,0mm <sup>2</sup> + plug terminal 6,3x0,8mm
Anschluß ( Ausgang ) Terminal ( Output )	: Schraubklemme 16mm <sup>2</sup> Screw terminal 16mm <sup>2</sup>
Anschluß ( PE ) Terminal ( PE )	: Schraubanschluß 4,0mm <sup>2</sup> Screw terminal 4,0mm <sup>2</sup>
Bemerkungen Notes	: Die angegebenen technischen Daten sind typisch. Material- und fertigungsbedingt können Abweichungen auftreten. Technical specifications are typical, they can vary due to material and production tolerances.

**Anschlußkennzeichnung:**  
 Terminal Identification



3x 200V	1U6-1V6-1W6	1U2-1V6	1V2-1W6	1W2-1U6
3x 230V (240V)	1U5-1V5-1W5	1U2-1V5	1V2-1W5	1W2-1U5
3x 266V	1U4-1V4-1W4	1U2-1V4	1V2-1W4	1W2-1U4
3x 289V	1U3-1V3-1W3	1U2-1V3	1V2-1W3	1W2-1U3
3x 332V	1U1-1V1-1W1	1U2-1V1	1V2-1W1	1W2-1U1
3x 346V	1U6-1V6-1W6	1U2-1V2-1W2		
3x 400V (415V)	1U5-1V5-1W5	1U2-1V2-1W2		
3x 460V (480V)	1U4-1V4-1W4	1U2-1V2-1W2		
3x 500V	1U3-1V3-1W3	1U2-1V2-1W2		
3x 575V	1U1-1V1-1W1	1U2-1V2-1W2		

**Abmessungen:**  
 Dimensions



Befestigungslöcher: 7,0mm x 13,0mm  
 Mounting holes: 7,0mm x 13,0mm

Gewicht: typ. 22,3kg  
 Weight: typ. 22,3kg

Seite 2/2  
 Page 2/2