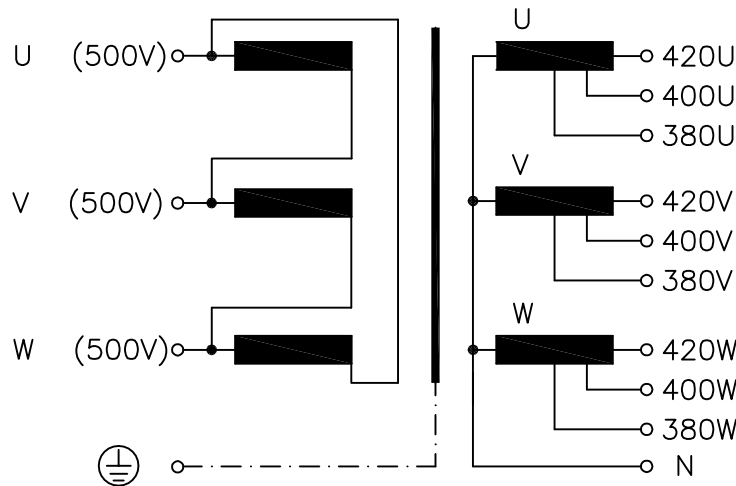
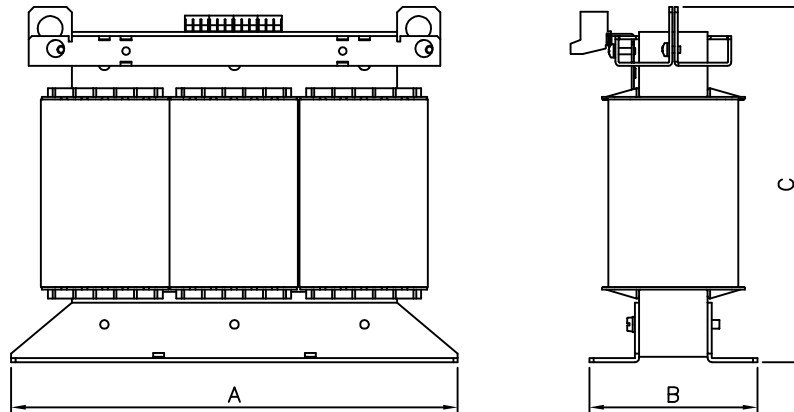


Anschlußkennzeichnung:
 Terminal Identification



⊕	⊘	⊘	⊘	⊘	⊘	⊘	⊘	⊘	⊘	⊘			
⊕	U	V	W	N	380U	380V	380W	400U	400V	400W	420U	420V	420W

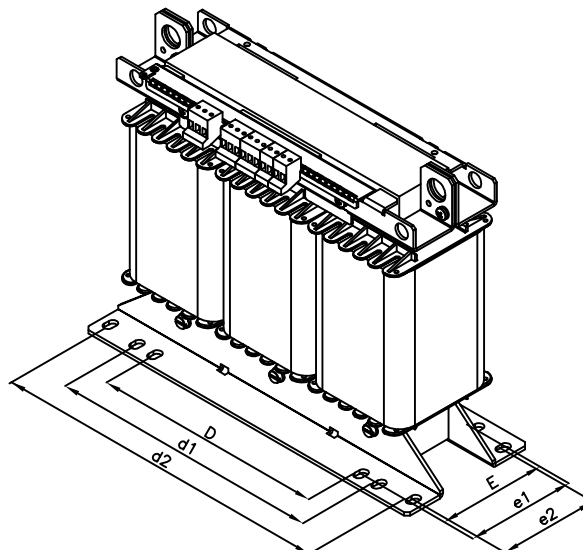
Abmessungen:
 Dimensions



Alle Maße in mm:
 Dimensions in mm

- A= 412
- B= 172
- C= 344
- D= 264
- d1= 310
- d2= 388
- E= 125
- e1= 125
- e2= 115

Befest.loch= Ø10x16
 Mounting hole



Gewicht: typ. 56,0kg (Cu= 19kg, Fe= 33kg)
 Weight: typ.