



Typ : 3~ Trenntransformator
Type : 3~ Isolating transformer

Kernform : 3UI 180/78
Core type

Bemessungsspannung, Eingang : 3x 690V
Designated primary voltage

Bemessungsstrom, Eingang : 3x 6,8Aac
Designated primary current

Bemessungsspannung, Ausgang : 3x 380V oder 3x 400V oder 3x 420V
Designated secondary voltage or or

Bemessungsstrom, Ausgang : 3x 12,2Aac 3x 11,5Aac 3x 11,0Aac
Designated secondary current

Vorzusehende Absicherung, Ausgang : □ 13A-K □ 13A-K □ 10AT
Recommended output fuse

Bemessungsleistung (bei Leistungsfaktor 1): 8000VA
Designated output power (power factor 1)

Verlustleistung (max. +20%) : typ. 345W (Cu= 207W, Fe= 138W)
Loss power (max. +20%)

Kurzschlussspannung : uk= 1,8%
Short circuit voltage

Schaltgruppe : Dyn5
Connection mode

Betriebsfrequenz : 50-60Hz
Designated frequency

Schutzklasse : vorbereitet für Geräte der Schutzklasse I
Safety class prepared for class I equipment

Schutzart : IP00
Protection index

Isolierstoffklasse : F (155°C)
Insulation class

Max. Umgebungstemperatur : 50°C
Ambient temperature

Vorschriften : EN 61558 (Teil 1 mit Teil 2-4)
Standards EN 61558 (Part 1 with Part 2-4)

Prüfzeichen : -
Approvals

Prüfspannung : Primär-Sekundär 5,2 kV
HV-Test voltage Primary-Secondary
Primär-Kern 2,6 kV
Primary-Core
Sekundär-Kern 2,3 kV
Secondary-Core

Anschluß (Eingang) : Schraubklemme 10mm²
Terminal (Input) Screw terminal 10mm²

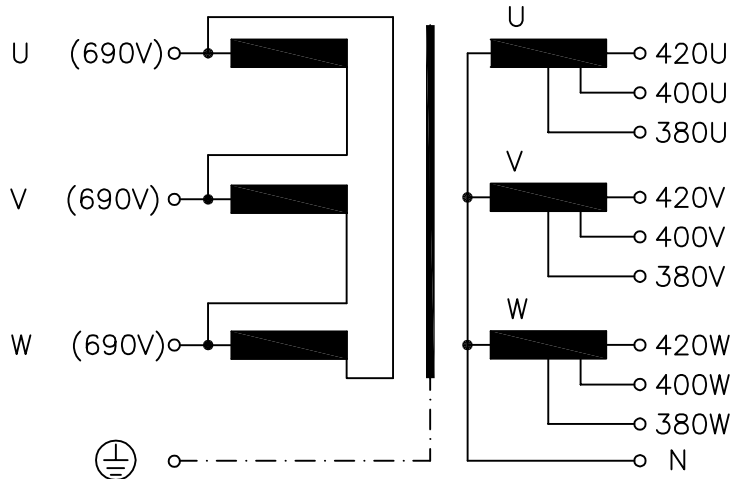
Anschluß (Ausgang) : Schraubklemme 4mm²
Terminal (Output) Screw terminal 4mm²

Anschluß (PE) : Schraubanschluß 4mm²
Terminal (PE) Screw terminal 4mm²

Bemerkungen : Die angegebenen technischen Daten sind typisch. Material-
Notes und fertigungsbedingt können Abweichungen auftreten.
Technical specifications are typical,
they can vary due to material and production tolerances.

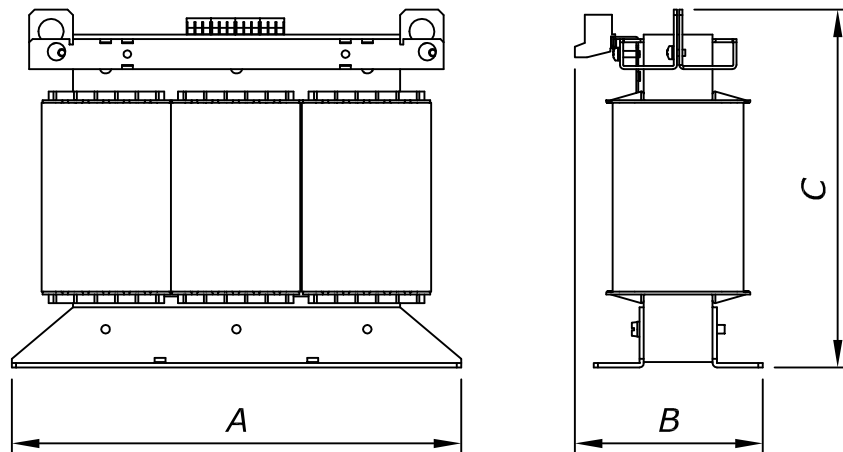
b	Date: 02.08.23	Name: Spöring	Amendment: Output fuse corrected
a	Date: 03.06.20	Name: Jochade	Amendment: Dimensions changed
Date: 26.04.18	Date: 27.04.18	Schutzvermerk nach ISO 16016 beachten Observe protection clause to ISO 16016	
Name: Jochade	Checked: Clasen	Änderungen vorbehalten Subject to change	

Anschlußkennzeichnung:
 Terminal Identification



⊕	⊗	⊗	⊗	⊗	⊗	⊗	⊗	⊗	⊗				
⊕	U	V	W	N	380U	380V	380W	400U	400V	400W	420U	420V	420W

Abmessungen:
 Dimensions



Abmessungen in mm
 Dimensions in mm

- A= 412
- B= 190
- C= 345
- D= 264
- d1= 310
- d2= 388
- E= 140
- e1= 140
- e2= 130

Befestigungslöcher: 10,0 x 16,0
 Mounting holes:

Gewicht: typ. 68kg (Cu= 22kg, Fe= 41kg)
 Weight: typ.

