

Index: a	Baureihe: Type: TT3
	Art.-Nr.: Art.-No.: TT3 8-6-4

Datenblatt

Technical Specifications

Typ Type : 3~ Trenntransformator
3~ Isolating transformer



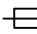
Kernform Core type : 3UI 180/78

Bemessungsspannung, Eingang : 3x 600V
Designated primary voltage

Bemessungsstrom, Eingang : 3x 7,9Aac
Designated primary current

Bemessungsspannung, Ausgang : 3x 380V oder 3x 400V oder 3x 420V
Designated secondary voltage or or

Bemessungsstrom, Ausgang : 3x 12,2Aac 3x 11,5Aac 3x 11Aac
Designated secondary current

Vorzusehende Absicherung, Ausgang :  13A-K  13A-K  10AT
Recommended output fuse



Bemessungsleistung (bei Leistungsfaktor 1): 8000VA
Designated output power (power factor 1)

Verlustleistung : ca. 318W (Cu= 195W; Fe= 123W)
Loss power approx.

Kurzschlussspannung : uk= 2,5%
Short circuit voltage

Schaltgruppe Connection mode : Dyn5

Betriebsfrequenz Designated frequency : 50-60Hz


Schutzklasse Safety class : vorbereitet für Geräte der Schutzklasse I
prepared for class I equipment

Schutzart Protection index : IP00

Isolierstoffklasse Insulation class : F (UL class 155)

Max. Umgebungstemperatur : 50°C
Ambient temperature

Vorschriften Standards : EN 61558 Teil 1 mit Teil 2-4
Part 1 with Part 2-4

Prüfzeichen Approvals :  UL 5085, CSA 22.2 (E 103521)

Prüfspannung HV-Test voltage : Primär-Sekundär 4,8 kV
Primary-Secondary
Primär-Kern 4,8 kV
Primary-Core
Sekundär-Kern 4,8 kV
Secondary-Core

Abmaße (A x B x C) : siehe Seite 2
Dimensions (A x B x C) see page 2

Befestigung (D x E) : siehe Seite 2
Mounting (D x E) see page 2

Anschluß (Eingang) : Schraubklemme 10mm²
Terminal (Input) Screw terminal 10mm²

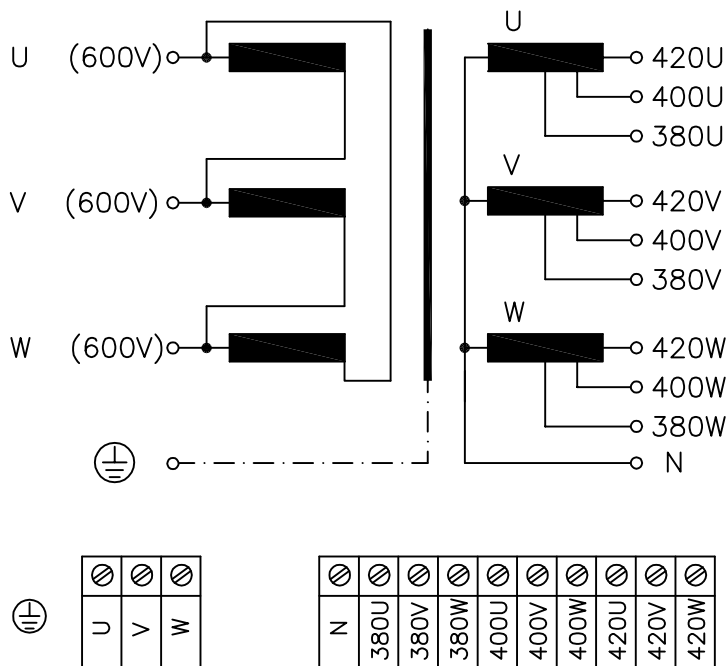
Anschluß (Ausgang) : Schraubklemme 4mm²
Terminal (Output) Screw terminal 4mm²

Anschluß (PE) : Schraubanschluß 4mm²
Terminal (PE) Screw terminal 4mm²

Bemerkungen Notes : Die angegebenen technischen Daten sind typisch. Material-und fertigungsbedingt können Abweichungen auftreten.
Technical specifications are typical, they can vary due to material and production tolerances.

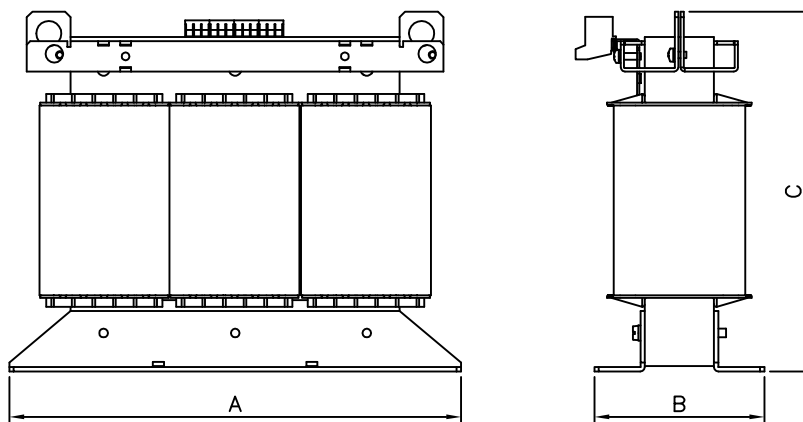
a	Date: 03.07.23	Name: Spöring	Amendment: Type plate removed; HV-values+Losses+weight added/changed; dimensions corr.
Date: 28.02.11	Date: 28.02.11	Schutzvermerk nach ISO 16016 beachten Observe protection clause to ISO 16016	
Name: Jochade	Checked: Clasen		

Anschlußkennzeichnung:
 Terminal Identification

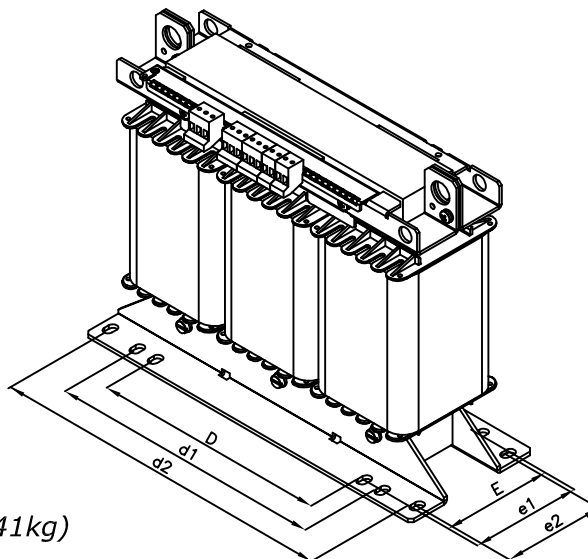


Abmessungen:
 Dimensions

Abmessungen in mm:
 Dimensions in mm



- A= 412
- B= 187
- C= 344
- D= 264
- d1= 310
- d2= 388
- E= 140
- e1= 140
- e2= 130
- Befest.loch= Ø10x16



Gewicht: ca. 67,0kg (Cu= 22kg; Fe= 41kg)
 Weight: approx.