

<i>Typ</i> Type	: 3~ Trenntransformator 3~ Isolating transformer
<i>Kernform</i> Core type	: 3UI 180/78
<i>Bemessungsspannung, Eingang</i> Designated primary voltage	: 3x 500Vac
<i>Bemessungsstrom, Eingang</i> Designated primary current	: 3x 9,5Aac
<i>Bemessungsspannung, Ausgang</i> Designated secondary voltage	: 3x 219V oder 3x 230V oder 3x 241V or or
<i>Bemessungsstrom, Ausgang</i> Designated secondary current	: 3x 21,1Aac 3x 20,1Aac 3x 19,1Aac
<i>Vorzusehende Absicherung, Ausgang</i> Recommended output fuse	: 20AgG 20AgG 20AgG



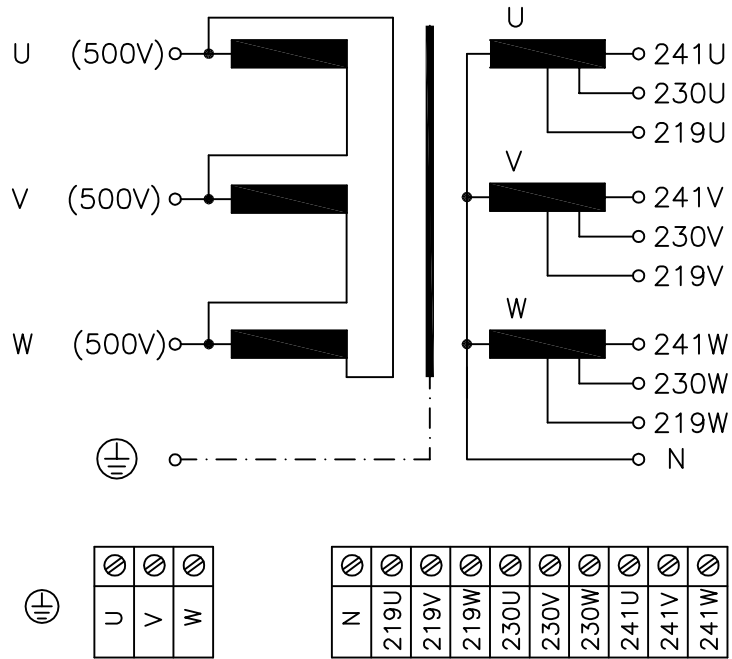
<i>Bemessungsleistung (bei Leistungsfaktor 1)</i> Designated output power (power factor 1)	: 8000VA
<i>Verlustleistung</i> Loss power	: ca. 314W (Cu= 191W; Fe= 123W) approx.
<i>Kurzschlussspannung</i> Short circuit voltage	: uk= 2,4%
<i>Schaltgruppe</i> Connection mode	: Dyn5
<i>Betriebsfrequenz</i> Designated frequency	: 50-60Hz
<i>Schutzklasse</i> Safety class	: vorbereitet für Geräte der Schutzklasse I prepared for class I equipment
<i>Schutzart</i> Protection index	: IP00
<i>Isolierstoffklasse</i> Insulation class	: F (UL class 155)
<i>Max. Umgebungstemperatur</i> Ambient temperature	: 50°C
<i>Vorschriften</i> Standards	: EN 61558 Teil 1 mit Teil 2-4 Part 1 with Part 2-4
<i>Prüfzeichen</i> Approvals	: UL 5085, CSA 22.2 (E 103521)

<i>Prüfspannung</i> HV-Test voltage	: Primär-Sekundär 4,8 kV Primary-Secondary Primär-Kern 4,8 kV Primary-Core Sekundär-Kern 3,0 kV Secondary-Core
-------------------------------------	---

<i>Abmaße (A x B x C)</i> Dimensions (A x B x C)	: siehe Seite 2 see page 2
<i>Befestigung (D x E)</i> Mounting (D x E)	: siehe Seite 2 see page 2
<i>Anschluß (Eingang)</i> Terminal (Input)	: Schraubklemme 10mm ² Screw terminal 10mm ²
<i>Anschluß (Ausgang)</i> Terminal (Output)	: Schraubklemme 4mm ² Screw terminal 4mm ²
<i>Anschluß (PE)</i> Terminal (PE)	: Schraubanschluß 4mm ² Screw terminal 4mm ²

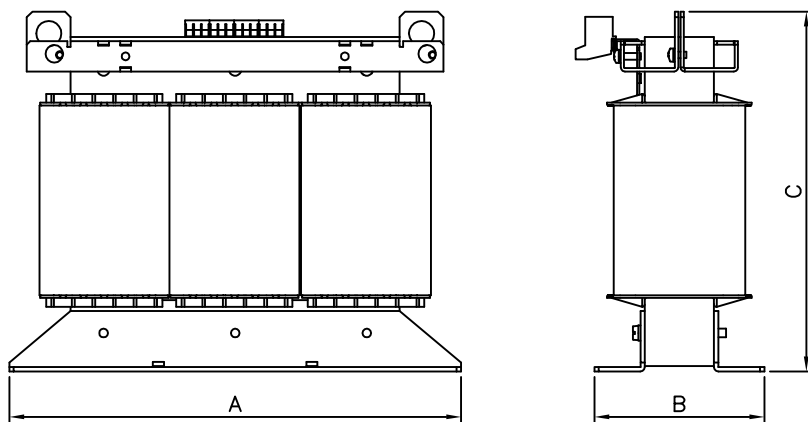
Bemerkungen Notes : Die angegebenen technischen Daten sind typisch. Material- und fertigungsbedingt können Abweichungen auftreten.
Technical specifications are typical, they can vary due to material and production tolerances.

Anschlußkennzeichnung:
 Terminal Identification



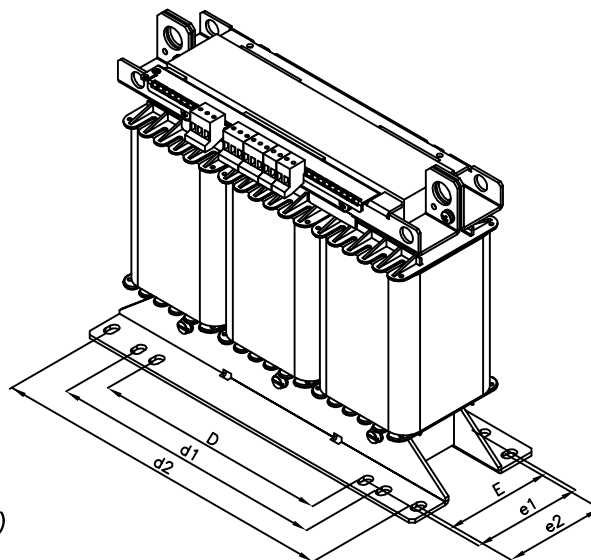
Abmessungen:
 Dimensions

Abmessungen in mm:
 Dimensions in mm



- A= 412
- B= 187
- C= 344
- D= 264
- d1= 310
- d2= 388
- E= 140
- e1= 140
- e2= 130

Befest.loch= Ø10x16
 Mounting hole:



Gewicht: ca. 69kg (Cu= 23kg; Fe= 41kg)
 Weight: approx.