




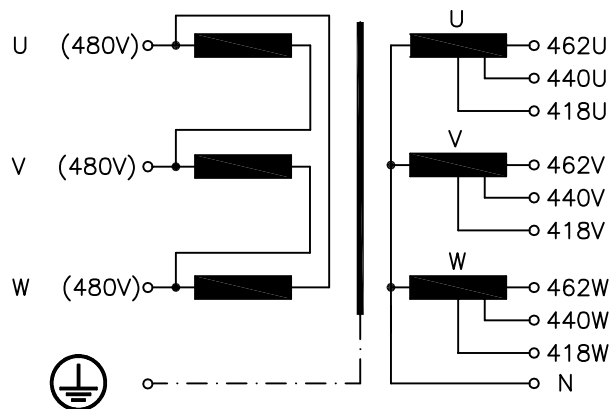


<b>Typ</b> Type	: 3~ Trenntransformator 3~ Isolating transformer	
<b>Kernform</b> Core type	: 3UI 180/78	
<b>Bemessungsspannung, Eingang</b> Designated input voltage	: 3x 480V	
<b>Bemessungsstrom, Eingang</b> Designated input current	: 3x 10,0Aac	
<b>Bemessungsspannung, Ausgang</b> Designated output voltage	: 3x 418V/241V oder 3x 440V/254V oder 3x 462V/267V or or	
<b>Bemessungsstrom, Ausgang</b> Designated output current	: 3x 11,1Aac 3x 10,5Aac 3x 10,0Aac	
<b>Vorzusehende Absicherung, Ausgang</b> Recommended output fuse	:  10,0AT  10,0AT  10,0AT	
<b>Einschaltdauer</b> Duty cycle	: 100%	
<b>Bemessungsleistung (bei Leistungsfaktor 1)</b> Designated output power (power factor 1)	: 8000VA	
<b>Verlustleistung (max. +20%)</b> Power loss (max. +20%)	: typ. 305W (Fe= 123W; Cu= 182W)	
<b>Kurzschlussspannung</b> Short circuit voltage	: typ. 2,2%	
<b>Schaltgruppe</b> Connection mode	: Dyn5	
<b>Betriebsfrequenz</b> Designated frequency	: 50-60Hz	
<b>Schutzklasse</b> Safety class	: vorbereitet für Geräte der Schutzklasse I prepared for class I equipment	
<b>Schutzart</b> Protection index	: IP00	
<b>Kühlungsart</b> Type of cooling	: AN	
<b>Isolierstoffklasse</b> Insulation class	: F (UL class 155)	
<b>Max. Umgebungstemperatur</b> Ambient temperature	: 50°C	
<b>Vorschriften</b> Standards	: EN 61558 (Teil 1 mit Teil 2-4) EN 61558 (part 1 with part 2-4)	
<b>Prüfzeichen</b> Approvals	:  UL 5085; CSA 22.2 (E103521)	
<b>Prüfspannung</b> HV-Test voltage	: Primär-Sekundär 4,8 kV Primary-Secondary Primär-Kern 4,8 kV Primary-Core Sekundär-Kern 4,8 kV Secondary-Core	
<b>Anschluß (Eingang)</b> Terminal (Input)	: Schraubklemme 10mm <sup>2</sup> Screw terminal 10mm <sup>2</sup>	
<b>Anschluß (Ausgang)</b> Terminal (Output)	: Schraubklemme 4mm <sup>2</sup> Screw terminal 4mm <sup>2</sup>	
<b>Anschluß (PE)</b> Terminal (PE)	: Schraubanschluß 4mm <sup>2</sup> Screw terminal 4mm <sup>2</sup>	
<b>Bemerkungen</b> Notes	: Die angegebenen technischen Daten sind typisch. Material- und fertigungsbedingt können Abweichungen auftreten. Technical specifications are typical, they can vary due to material and production tolerances.	

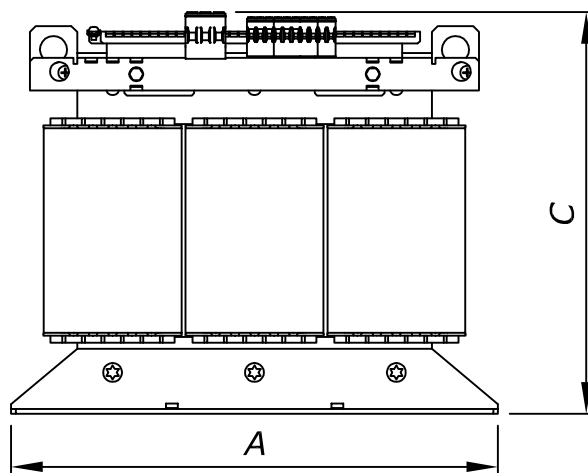
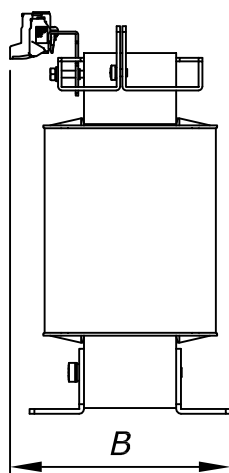
**Anschlußkennzeichnung:**  
 Terminal Identification



⊘	⊘	⊘
U	V	W

⊘	⊘	⊘	⊘	⊘	⊘	⊘	⊘	⊘	⊘
N	418U	418V	418W	440U	440V	440W	462U	462V	462W

**Abmessungen:**  
 Dimensions



- A= 412mm
- B= 187mm
- C= 345mm
- D= 264mm
- d1= 310mm
- d2= 388mm
- E= 140mm
- e1= 140mm
- e2= 130mm

**Befestigungslöcher= 10,0mm x 16,0mm**

Mounting holes:

**Gewicht: typ. 71kg (Fe= 41kg; Cu= 25kg)**

Weight: typ.

