
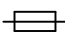
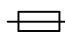
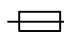

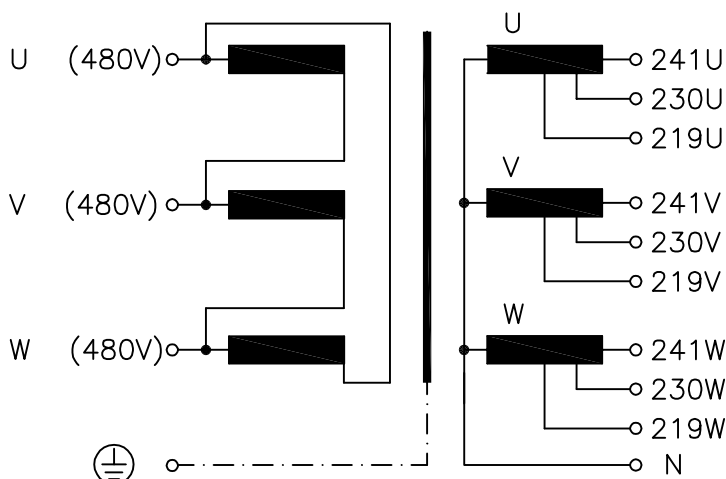


<i>Typ</i> Type	: 3~ Trenntransformator 3~ Isolating transformer	
<i>Kernform</i> Core type	: 3UI 180/78	
<i>Bemessungsspannung, Eingang</i> Designated input voltage	: 3x 480V	
<i>Bemessungsstrom, Eingang</i> Designated input current	: 3x 9,8Aac	
<i>Bemessungsspannung, Ausgang</i> Designated output voltage	: 3x 219V oder 3x 230V oder 3x 241V or or or	
<i>Bemessungsstrom, Ausgang</i> Designated output current	: 3x 21,1Aac 3x 20,1Aac 3x 19,1Aac	
<i>Vorzusehende Absicherung, Ausgang</i> Recommended output fuse	:  20AgG  20AgG  20AgG	
<i>Einschaltdauer</i> Duty cycle	: 100%	
<i>Bemessungsleistung (bei Leistungsfaktor 1)</i> Designated output power (power factor 1)	: 8000VA	
<i>Verlustleistung (max. +20%)</i> Power loss (max. +20%)	: typ. 323W (Cu= 188W, Fe= 135W)	
<i>Kurzschlussspannung</i> Short circuit voltage	: uk= ca. 1,7% approx.	
<i>Schaltgruppe</i> Connection mode	: Dyn5	
<i>Betriebsfrequenz</i> Designated frequency	: 50-60Hz	
<i>Schutzklasse</i> Safety class	: vorbereitet für Geräte der Schutzklasse I prepared for class I equipment	
<i>Schutzart</i> Protection index	: IP00	
<i>Kühlungsart</i> Type of cooling	: AN	
<i>Isolierstoffklasse</i> Insulation class	: F (UL class 155)	
<i>Max. Umgebungstemperatur</i> Ambient temperature	: 50°C	
<i>Vorschriften</i> Standards	: EN 61558 Teil 1 mit Teil 2-4 EN 61558 part 1 with part 2-4	
<i>Prüfzeichen</i> Approvals	:  UL 5085, CSA 22.2 (E 103521)	
<i>Prüfspannung</i> HV-Test voltage	: Primär-Sekundär 4,8 kV Primary-Secondary Primär-Kern 4,8 kV Primary-Core Sekundär-Kern 3,0 kV Secondary-Core	
<i>Anschluß (Eingang)</i> Terminal (Input)	: Schraubklemme 10mm ² Screw terminal 10mm ²	
<i>Anschluß (Ausgang)</i> Terminal (Output)	: Schraubklemme 4mm ² Screw terminal 4mm ²	
<i>Anschluß (PE)</i> Terminal (PE)	: Schraubanschluß 4mm ² Screw terminal 4mm ²	
<i>Bemerkungen</i> Notes	: Die angegebenen technischen Daten sind typisch. Material-und fertigungsbedingt können Abweichungen auftreten. Technical specifications are typical, they can vary due to material and production tolerances.	

c	Date: 30.06.23	Name: Spöring	Amendment: Type plate removed; weight and dimensions changed		
b	Date: 27.08.15	Name: Chlustow	Date: 19.10.15	Checked: Clasen	Amendment: Marking updated
Date: 16.10.13		Date: 16.10.13		Schutzvermerk nach ISO 16016 beachten	Änderungen vorbehalten
Name: Schlee		Checked: Clasen		Observe protection clause to ISO 16016	Subject to change

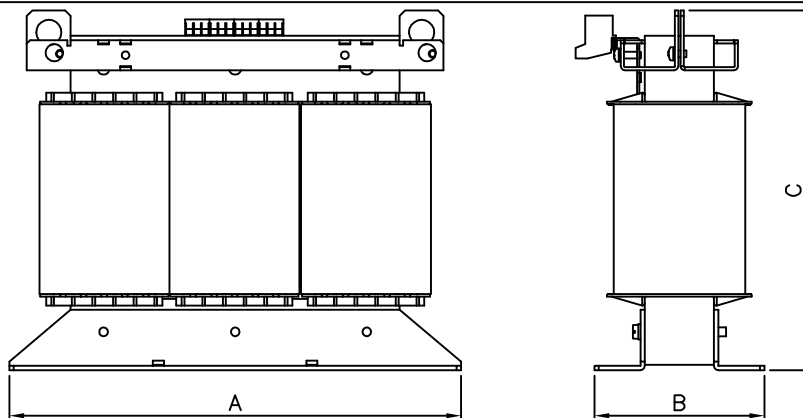
Anschlußkennzeichnung:
 Terminal Identification



⊕	⊗	⊗	⊗	⊗	⊗	⊗	⊗	⊗	⊗	⊗		
U	V	W	N	219U	219V	219W	230U	230V	230W	241U	241V	241W

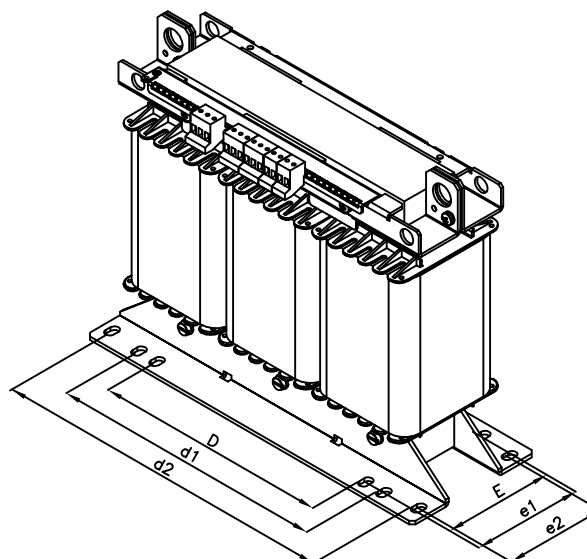
Abmessungen:
 Dimensions

Abmessungen in mm:
 Dimensions in mm



- A= 412
- B= 187
- C= 344
- D= 264
- d1= 310
- d2= 388
- E= 140
- e1= 140
- e2= 130

Befest.loch= Ø10x16
 Mounting hole:



Gewicht: typ. 70kg (Cu= 24kg, Fe= 41kg)
 Weight: typ.