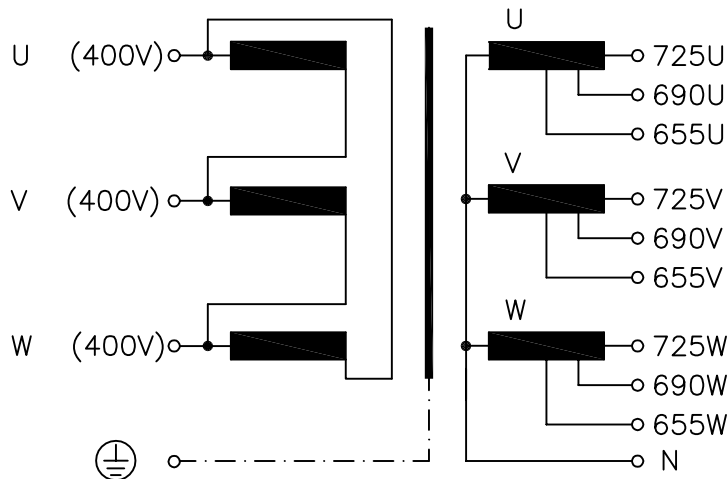


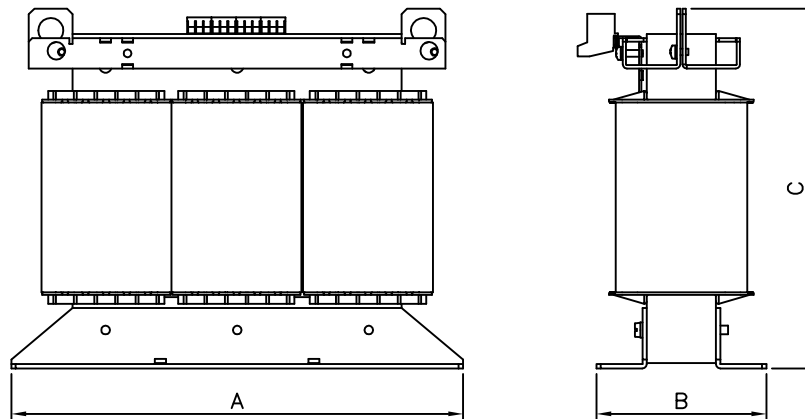
Anschlußkennzeichnung:
 Terminal Identification



⊘	⊘	⊘
U	V	W

⊘	⊘	⊘	⊘	⊘	⊘	⊘	⊘	⊘	⊘
N	655U	655V	655W	690U	690V	690W	725U	725V	725W

Abmessungen:
 Dimensions



Abmessungen in mm
 Dimensions in mm

- A= 412
- B= 187
- C= 344
- D= 264
- d1= 310
- d2= 388
- E= 140
- e1= 140
- e2= 130

Befestigungslöcher: 10 x 16mm
 Mounting holes:

Gewicht: typ. 67kg (Cu= 21kg, Fe= 41kg)
 Weight: typ.

