

Index:

aBaureihe:
Type:**TT3**Art.-Nr.:
Art.-No.:**TT3 8-4-23****Datenblatt**Technical
Specifications**BLOCK**
Transformatoren-Elektronik
GmbH
D - 27283 Verden/Aller

Typ : 3~ Trenntransformator
Type : 3~ Isolating transformer

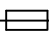
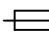
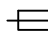
Kernform : 3UI 180/78
Core type

Bemessungsspannung, Eingang : 3x 400V
Designated primary voltage

Bemessungsstrom, Eingang : 3x 12,0Aac
Designated primary current

Bemessungsspannung, Ausgang : 3x 219V oder 3x 230V oder 3x 241V
Designated secondary voltage or or

Bemessungsstrom, Ausgang : 3x 21,1Aac 3x 20,1Aac 3x 19,1Aac
Designated secondary current

Vorzusehende Absicherung, Ausgang :  20AgG  20AgG  20AgG
Recommended output fuse



Bemessungsleistung (bei Leistungsfaktor 1): 8000VA
Designated output power (power factor 1)

Verlustleistung : ca. 320W (Cu= 194W; Fe= 123W)
Loss power approx.

Kurzschlussspannung : uk= 2,4%
Short circuit voltage

Schaltgruppe Connection mode : Dyn5

Betriebsfrequenz Designated frequency : 50-60Hz


Schutzklasse Safety class : vorbereitet für Geräte der Schutzklasse I
 prepared for class I equipment

Schutzart Protection index : IP00

Isolierstoffklasse Insulation class : F (UL class 155)

Max. Umgebungstemperatur : 50°C
Ambient temperature

Vorschriften Standards : EN 61558 Teil 1 mit Teil 2-4
 Part 1 with Part 2-4

Prüfzeichen Approvals :  UL 5085, CSA 22.2 (E 103521)

Prüfspannung HV-Test voltage : Primär-Sekundär 4,8 kV
 Primary-Secondary
 Primär-Kern 4,8 kV
 Primary-Core
 Sekundär-Kern 3,0 kV
 Secondary-Core

Abmaße (A x B x C) : siehe Seite 2
Dimensions (A x B x C) see page 2

Befestigung (D x E) : siehe Seite 2
Mounting (D x E) see page 2

Anschluß (Eingang) : Schraubklemme 10mm²
Terminal (Input) Screw terminal 10mm²

Anschluß (Ausgang) : Schraubklemme 4mm²
Terminal (Output) Screw terminal 4mm²

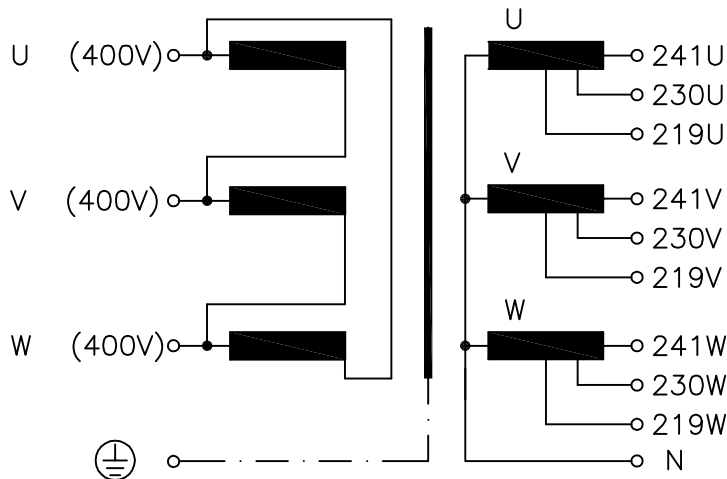
Anschluß (PE) : Schraubanschluß 4mm²
Terminal (PE) Screw terminal 4mm²

Bemerkungen Notes : Die angegebenen technischen Daten sind typisch. Material- und fertigungsbedingt können Abweichungen auftreten.
 Technical specifications are typical, they can vary due to material and production tolerances.

Seite 1/2
Page 1/2

a	Date: 29.06.23	Name: Spöring	Amendment: Type plate removed; losses and weight added; dimensions corrected; HV values	
Date: 30.09.11	Date: 30.09.11	Schutzvermerk nach ISO 16016 beachten		Änderungen vorbehalten
Name: Jochade	Checked: Clasen	Observe protection clause to ISO 16016		Subject to change

Anschlußkennzeichnung:
 Terminal Identification

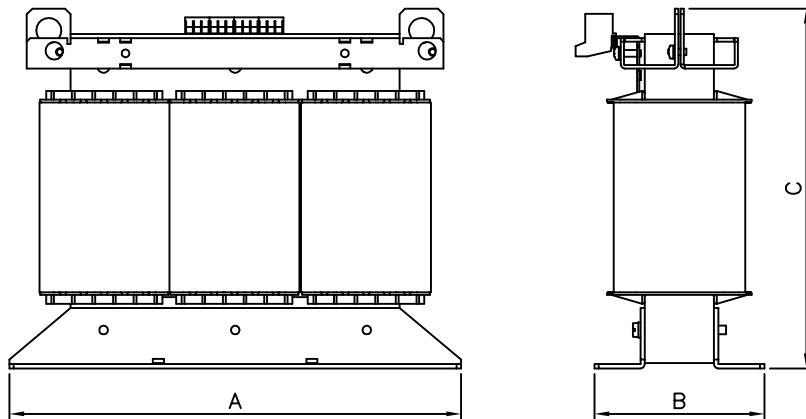


⊕	⊕	⊕
U	V	W

⊕	⊕	⊕	⊕	⊕	⊕	⊕	⊕	⊕	⊕
N	219U	219V	219W	230U	230V	230W	241U	241V	241W

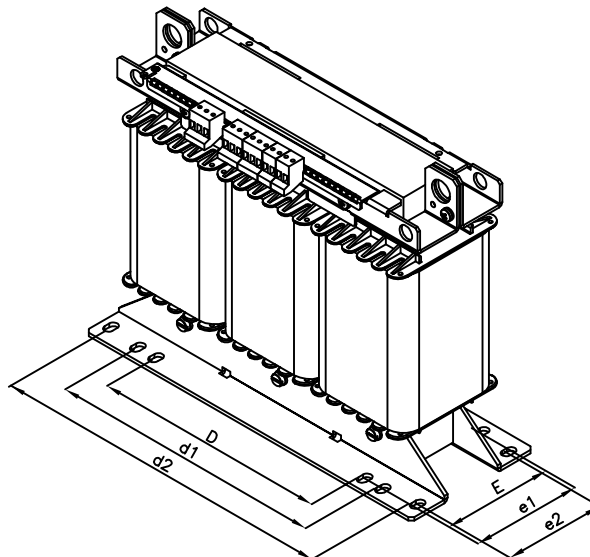
Abmessungen:
 Dimensions

Abmessungen in mm:
 Dimensions in mm



- A= 412
- B= 187
- C= 344
- D= 264
- d1= 310
- d2= 388
- E= 140
- e1= 140
- e2= 130

Befest.loch= Ø10x16
 Mounting hole:



Gewicht: ca. 68kg (Cu= 23kg; Fe=41kg)
 Weight: approx.