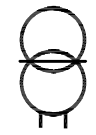
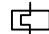
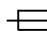

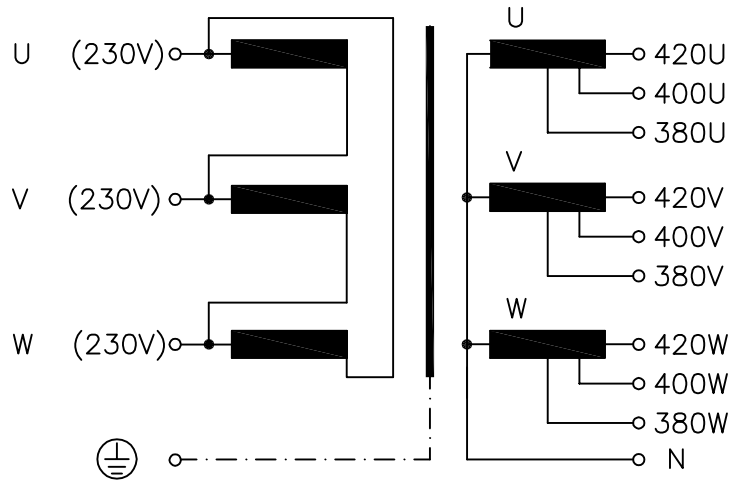


| | | |
|---|---|---|
| <i>Typ</i> Type | : 3~ Trenntransformator 3~ Isolating transformer |  |
| <i>Kernform</i> Core type | : 3UI 180/78 | |
| <i>Bemessungsspannung, Eingang</i> Designated primary voltage | : 3x 230Vac | |
| <i>Bemessungsstrom, Eingang</i> Designated primary current | : 3x 20,68Aac | |
| <i>Bemessungsspannung, Ausgang</i> Designated secondary voltage | : 3x 380V oder 3x 400V oder 3x 420V or or | |
| <i>Bemessungsstrom, Ausgang</i> Designated secondary current | : 3x 12,2Aac 3x 11,5Aac 3x 11Aac | |
| <i>Vorzusehende Absicherung, Ausgang</i> Recommended output fuse | :  13AK  13AK  10AT | |
| <i>Bemessungsleistung (bei Leistungsfaktor 1):</i> 8000VA Designated output power (power factor 1) | | |
| <i>Verlustleistung (max. +20%)</i> Power loss (max. +20%) | : typ. 320W (Fe= 122W, Cu= 198W) | |
| <i>Kurzschlussspannung</i> Short circuit voltage | : uk= 2,5% | |
| <i>Schaltgruppe</i> Connection mode | : Dyn5 | |
| <i>Betriebsfrequenz</i> Designated frequency | : 50-60Hz | |
| <i>Schutzklasse</i> Safety class | : vorbereitet für Geräte der Schutzklasse I prepared for class I equipment | |
| <i>Schutzart</i> Protection index | : IP00 | |
| <i>Isolierstoffklasse</i> Insulation class | : F (UL class 155) | |
| <i>Max. Umgebungstemperatur</i> Ambient temperature | : 50°C | |
| <i>Vorschriften</i> Standards | : EN 61558 Teil 1 mit Teil 2-4 Part 1 with Part 2-4 | |
| <i>Prüfzeichen</i> Approvals | :  UL 5085, CSA 22.2 (E 103521) | |
| <i>Prüfspannung</i> HV-Test voltage | : Primär-Sekundär 4,8 kV Primary-Secondary Primär-Kern 3,0 kV Primary-Core Sekundär-Kern 4,8 kV Secondary-Core | |
| <i>Abmaße (A x B x C)</i> Dimensions (A x B x C) | : siehe Seite 2 see page 2 | |
| <i>Befestigung (D x E)</i> Mounting (D x E) | : siehe Seite 2 see page 2 | |
| <i>Anschluß (Eingang)</i> Terminal (Input) | : Schraubklemme 10mm ² Screw terminal 10mm ² | |
| <i>Anschluß (Ausgang)</i> Terminal (Output) | : Schraubklemme 4mm ² Screw terminal 4mm ² | |
| <i>Anschluß (PE)</i> Terminal (PE) | : Schraubanschluß 4mm ² Screw terminal 4mm ² | |
| <i>Bemerkungen</i> Notes | : Die angegebenen technischen Daten sind typisch. Material- und fertigungsbedingt können Abweichungen auftreten. Technical specifications are typical, they can vary due to material and production tolerances. | |

| | | | | | |
|----------------|----------------|-----------------|--|--|--|
| c | Date: 29.06.23 | Name: Spöring | Amendment: Type plate removed; weight and dimensions changed | | |
| b | Date: 20.11.15 | Name: Kliesch | Date: 26.11.15 | Checked: Clasen | Amendment: Power losses and marking changed; HV-Test |
| Date: 25.03.10 | | Date: 27.03.10 | | Schutzvermerk nach ISO 16016 beachten Observe protection clause to ISO 16016 | |
| Name: Jochade | | Checked: Clasen | | | |

Anschlußkennzeichnung:
 Terminal Identification

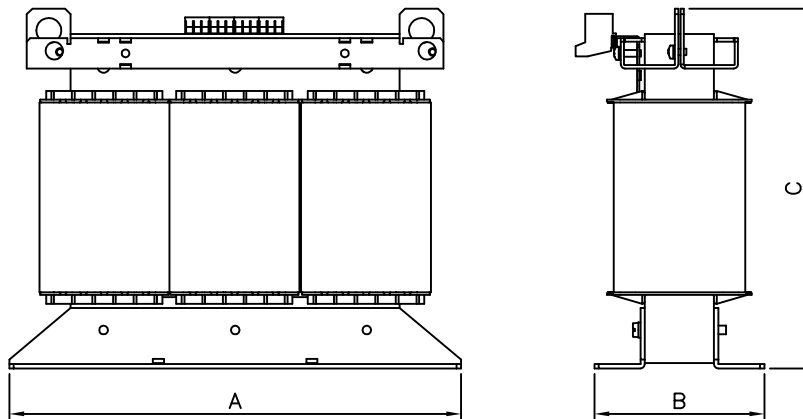


| | | | |
|---|---|---|---|
| ⊕ | ⊗ | ⊗ | ⊗ |
| | U | V | W |

| | | | | | | | | | |
|---|------|------|------|------|------|------|------|------|------|
| ⊗ | ⊗ | ⊗ | ⊗ | ⊗ | ⊗ | ⊗ | ⊗ | ⊗ | ⊗ |
| N | 380U | 380V | 380W | 400U | 400V | 400W | 420U | 420V | 420W |

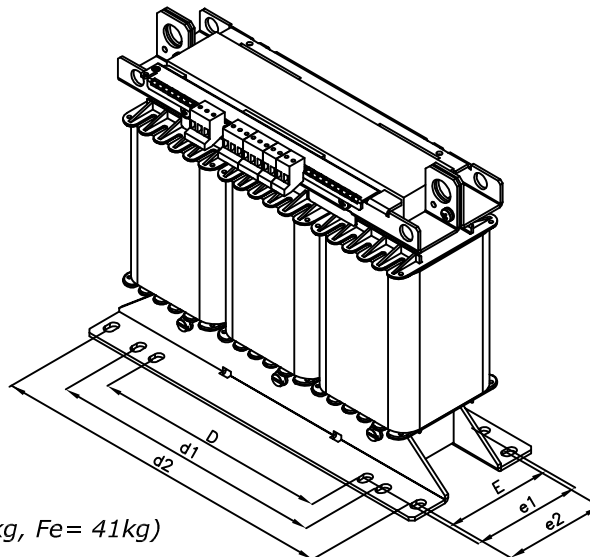
Abmessungen:
 Dimensions

Abmessungen in mm:
 Dimensions in mm



- A= 412
- B= 187
- C= 344
- D= 264
- d1= 310
- d2= 388
- E= 140
- e1= 140
- e2= 130

Befest.loch= Ø10x16
 Mounting hole:



Gewicht: typ. 68kg (Cu= 22kg, Fe= 41kg)
 Weight: typ.