
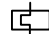
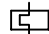
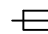

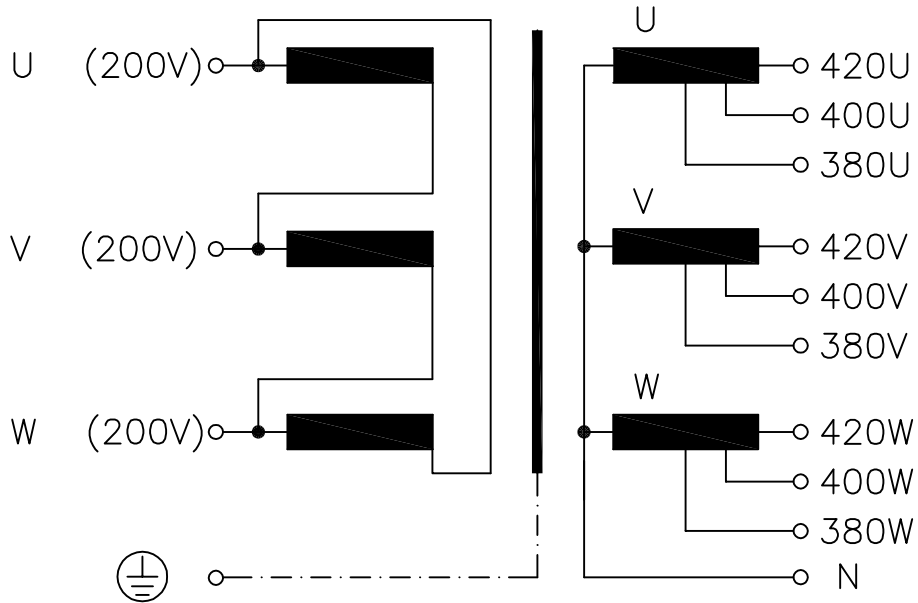


Typ Type	: 3~ Trenntransformator 3~ Isolating transformer	
Kernform Core type	: 3UI 180/78	
Bemessungsspannung, Eingang Designated primary voltage	: 3x 200Vac	
Bemessungsstrom, Eingang Designated primary current	: 3x 23,8Aac	
Bemessungsspannung, Ausgang Designated secondary voltage	: 3x 380V oder 3x 400V oder 3x 420V or or	
Bemessungsstrom, Ausgang Designated secondary current	: 3x 12,2Aac 3x 11,5Aac 3x 11Aac	
Vorzusehende Absicherung, Ausgang Recommended output fuse	:  13AK  13AK  10AT	
Bemessungsleistung (bei Leistungsfaktor 1): Designated output power (power factor 1)	: 8000VA	
Verlustleistung (max. +20%) Power loss (max. +20%)	: typ. 332W (Fe= 126W, Cu= 206W)	
Kurzschlussspannung Short circuit voltage	: uk= ca. 2,6% uk= approx.	
Schaltgruppe Connection mode	: Dyn5	
Betriebsfrequenz Designated frequency	: 50-60Hz	
Schutzklasse Safety class	: vorbereitet für Geräte der Schutzklasse I prepared for class I equipment	
Schutzart Protection index	: IP 00	
Kühlungsart Type of cooling	: AN	
Isolierstoffklasse Insulation class	: F (UL class 155)	
Max. Umgebungstemperatur Ambient temperature	: 50°C	
Vorschriften Standards	: EN 61558 Teil 1 mit Teil 2-4 Part 1 with Part 2-4	
Prüfzeichen Approvals	:  UL 5085, CSA 22.2 (E 103521)	
Prüfspannung HV-Test voltage	: Primär-Sekundär 4,8 kV Primary-Secondary Primär-Kern 3,0 kV Primary-Core Sekundär-Kern 4,8 kV Secondary-Core	
Anschluß (Eingang) Terminal (Input)	: Schraubklemme 10mm ² Screw terminal 10mm ²	
Anschluß (Ausgang) Terminal (Output)	: Schraubklemme 4mm ² Screw terminal 4mm ²	
Anschluß (PE) Terminal (PE)	: Schraubanschluß 4mm ² Screw terminal 4mm ²	
Bemerkungen Notes	: Die angegebenen technischen Daten sind typisch. Material- und fertigungsbedingt können Abweichungen auftreten. Technical specifications are typical, they can vary due to material and production tolerances.	

Anschlußkennzeichnung:
 Terminal Identification

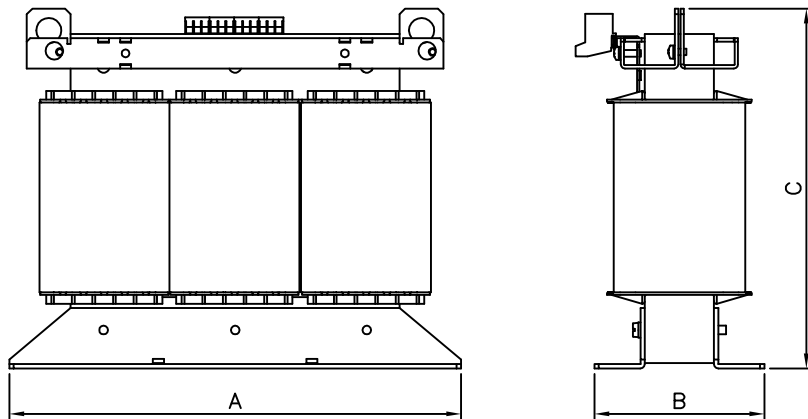


⊘	⊘	⊘
U	V	W

⊘	⊘	⊘	⊘	⊘	⊘	⊘	⊘	⊘	⊘
N	380U	380V	380W	400U	400V	400W	420U	420V	420W

Abmessungen:
 Dimensions

Abmessungen in mm:
 Dimensions in mm



A= 412

B= 187

C= 344

D= 264

d1= 310

d2= 388

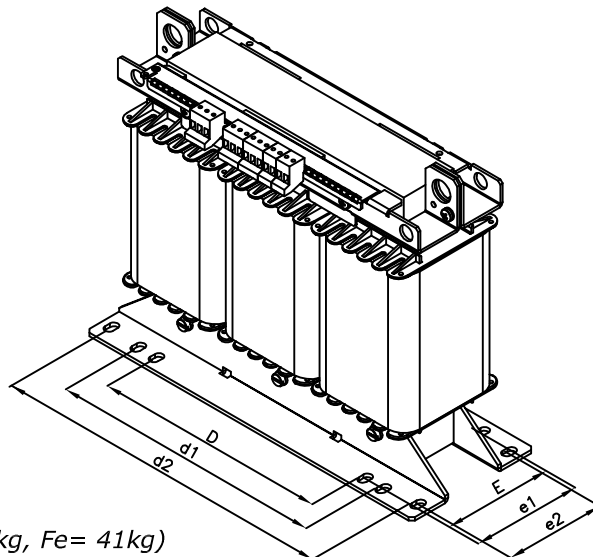
E= 140

e1= 140

e2= 130

Befest.loch= Ø10x16

Mounting hole



Gewicht: typ. 67kg (Cu= 21kg, Fe= 41kg)
 Weight: typ.