

Index: <b>a</b>	Baureihe: Type:	<b>TT3</b>
	Art.-Nr.: Art.-No.:	<b>TT3 6,3-5-23</b>

# Datenblatt

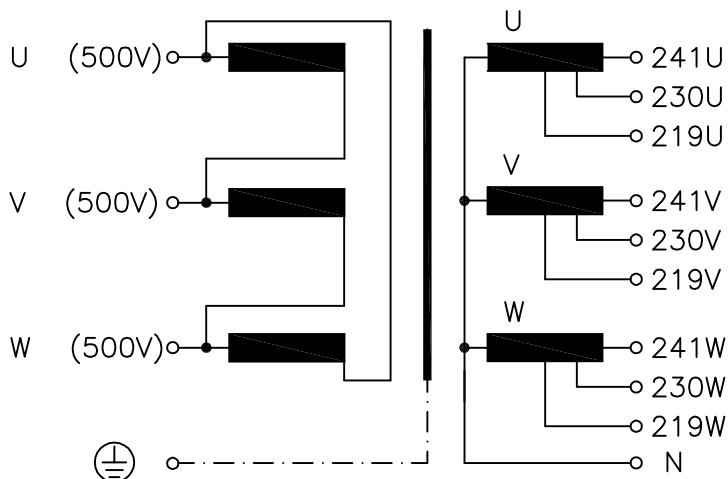
Technical Specifications



<b>Typ</b> Type	: 3~ Trenntransformator 3~ Isolating transformer
<b>Kernform</b> Core type	: 3UI 180/63
<b>Bemessungsspannung, Eingang</b> Designated primary voltage	: 3x 500V
<b>Bemessungsstrom, Eingang</b> Designated primary current	: 3x 7,5Aac
<b>Bemessungsspannung, Ausgang</b> Designated secondary voltage	: 3x 219V oder 3x 230V oder 3x 241V or or
<b>Bemessungsstrom, Ausgang</b> Designated secondary current	: 3x 16,6Aac 3x 15,8Aac 3x 15,1Aac
<b>Vorzusehende Absicherung, Ausgang</b> Recommended output fuse	:  16AgG  16AgG  16AgG
<b>Bemessungsleistung (bei Leistungsfaktor 1):</b> Designated output power (power factor 1)	: 6300VA
<b>Verlustleistung</b> Loss power	: ca. 293W (Cu= 202W; Fe= 91W) approx.
<b>Kurzschlussspannung</b> Short circuit voltage	: uk= 3,3%
<b>Schaltgruppe</b> Connection mode	: Dyn5
<b>Betriebsfrequenz</b> Designated frequency	: 50-60Hz
<b>Schutzklasse</b> Safety class	: vorbereitet für Geräte der Schutzklasse I prepared for class I equipment
<b>Schutzart</b> Protection index	: IP00
<b>Isolierstoffklasse</b> Insulation class	: F (UL class 155)
<b>Max. Umgebungstemperatur</b> Ambient temperature	: 50°C
<b>Vorschriften</b> Standards	: EN 61558 Teil 1 mit Teil 2-4 Part 1 with Part 2-4
<b>Prüfzeichen</b> Approvals	:    UL 5085, CSA 22.2 (E 103521)
<b>Prüfspannung</b> HV-Test voltage	: Primär-Sekundär 4,8 kV Primary-Secondary Primär-Kern 4,8 kV Primary-Core Sekundär-Kern 3,0 kV Secondary-Core
<b>Anschluß (Eingang)</b> Terminal (Input)	: Schraubklemme 10mm <sup>2</sup> Screw terminal 10mm <sup>2</sup>
<b>Anschluß (Ausgang)</b> Terminal (Output)	: Schraubklemme 4mm <sup>2</sup> Screw terminal 4mm <sup>2</sup>
<b>Anschluß (PE)</b> Terminal (PE)	: Schraubanschluß 4mm <sup>2</sup> Screw terminal 4mm <sup>2</sup>
<b>Bemerkungen</b> Notes	: Die angegebenen technischen Daten sind typisch. Material- und fertigungsbedingt können Abweichungen auftreten. Technical specifications are typical, they can vary due to material and production tolerances.

a	Date: 28.06.23	Name: Spöring	Amendment: Typeplate removed; losses, weight and dimensions changed	
Date: 28.01.15	Date: 29.01.15	Schutzvermerk nach ISO 16016 beachten		Änderungen vorbehalten Subject to change
Name: Bening	Checked: Clasen	Observe protection clause to ISO 16016		

**Anschlußkennzeichnung:**  
 Terminal Identification

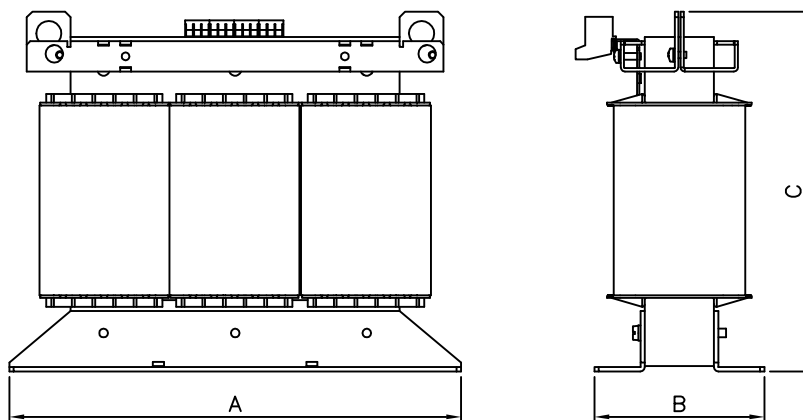


⊕	⊗	⊗	⊗
U	V	W	

⊗	⊗	⊗	⊗	⊗	⊗	⊗	⊗	⊗	⊗
N	219U	219V	219W	230U	230V	230W	241U	241V	241W

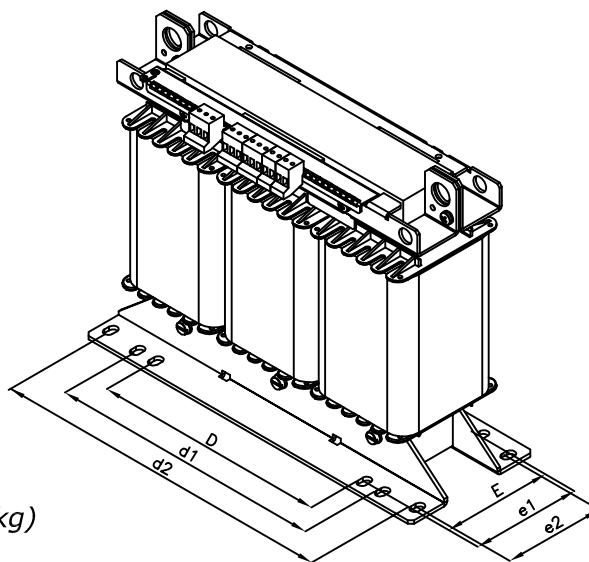
**Abmessungen:**  
 Dimensions

**Abmessungen in mm:**  
 Dimensions in mm



- A= 412
- B= 172
- C= 344
- D= 264
- d1= 310
- d2= 388
- E= 125
- e1= 125
- e2= 115

**Befest.loch= Ø10x16**  
 Mounting hole:



**Gewicht: ca. 55,0kg (Cu= 18kg; Fe= 33kg)**  
 Weight: approx.