

Typ : 3~ Line Netzdrossel

BV - Nr. : NKD 50/0,59

Kennform : 3UI 114/40

Bemessungsstrom : 3x 50A

Induktivität bei Bemessungsstrom : 3x 0,59mH

Bemessungsfrequenz : 50-60Hz


Schaltgruppe : III0

Schutzklasse : Vorbereitet zum Einbau in Geräte der Schutzklasse 1

Schutzart : IP 00

Isolierstoffklasse : B

Max. Umgebungstemperatur (bei Nennleistung) : 40°C

Prüfzeichen : 

Ausführung : EN 61 558 Teil 1 in Verbindung mit Teil 2 2-20, UL506, CSA22.2

Prüfspannung : Wicklung-Kern: 4000V

Abmessung mm (AxBxCxFxG) : 267 x 115 x 265 x 200 x 115

Befestigungsmaße mm (D1/D2/D3xE1/E2/E3) : 176 / 180 / 249 x 71 / 98 / 79

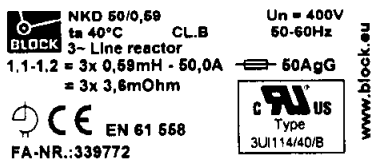
Anschluß : Schraubklemmen 16mm²

Anschluß (PE) : Schraubklemmen 16mm²

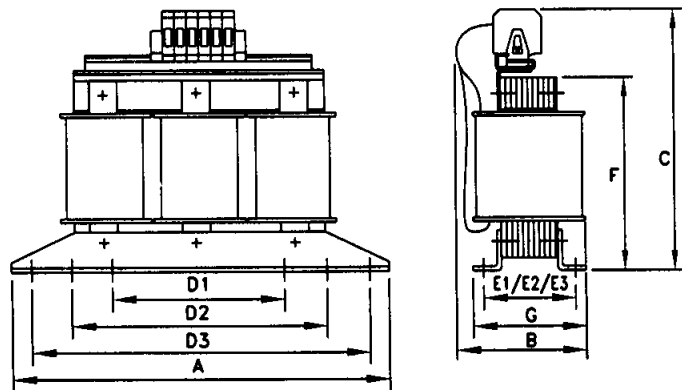
Bemerkung : Die angegebenen Technischen Daten sind Typisch.
 Material - Fertigungsbedingt können Abweichungen auftreten.

Name	Datum	Name	Datum
Paul	28.02.03	Christow	28.02.14
Grund/Art der Änderung a VDE 0570 und IP00 entfernt			

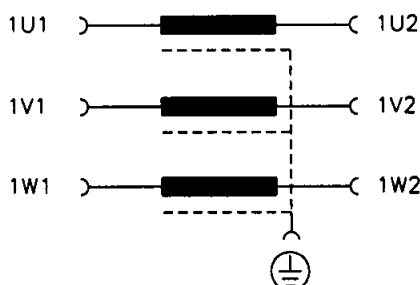
Kennzeichnung:



Aufbaukizze:



Anschlußbeschreibung:



Befestigungsmaße:

D1-E1 = Befestigungsmaße nach DIN 41308
 D2-E2 = Befestigungsmaße verlängerte Fußwinkel
 D3-E3 = Befestigungsmaße nach DIN EN 60852-4