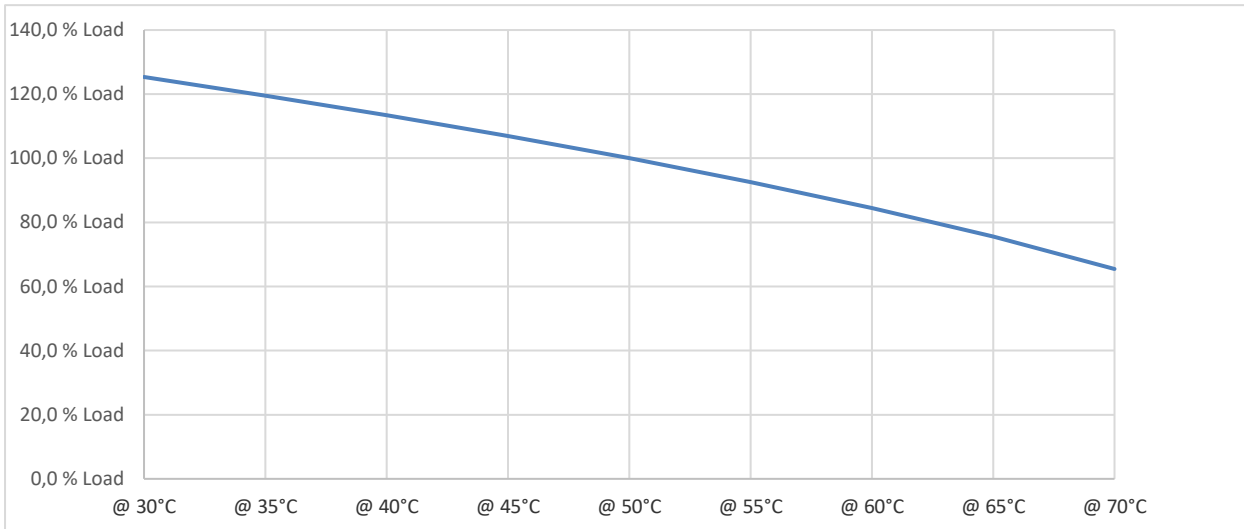


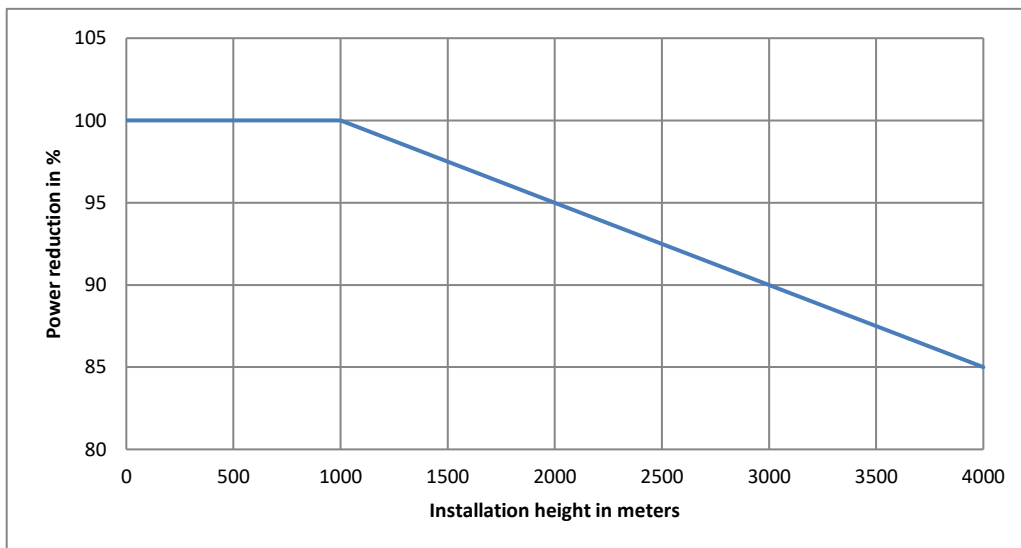
Ausführung / Standards

Typ / Type:	Datum / Date	Zeichen / Signs
EN 60939-2	2016	
EAC	2015	
SJ/T 11363-2006 (China-RoHS)	2006	
RoHS 2011/65/EU	2011	
RoHS 2015/863/EU	2015	

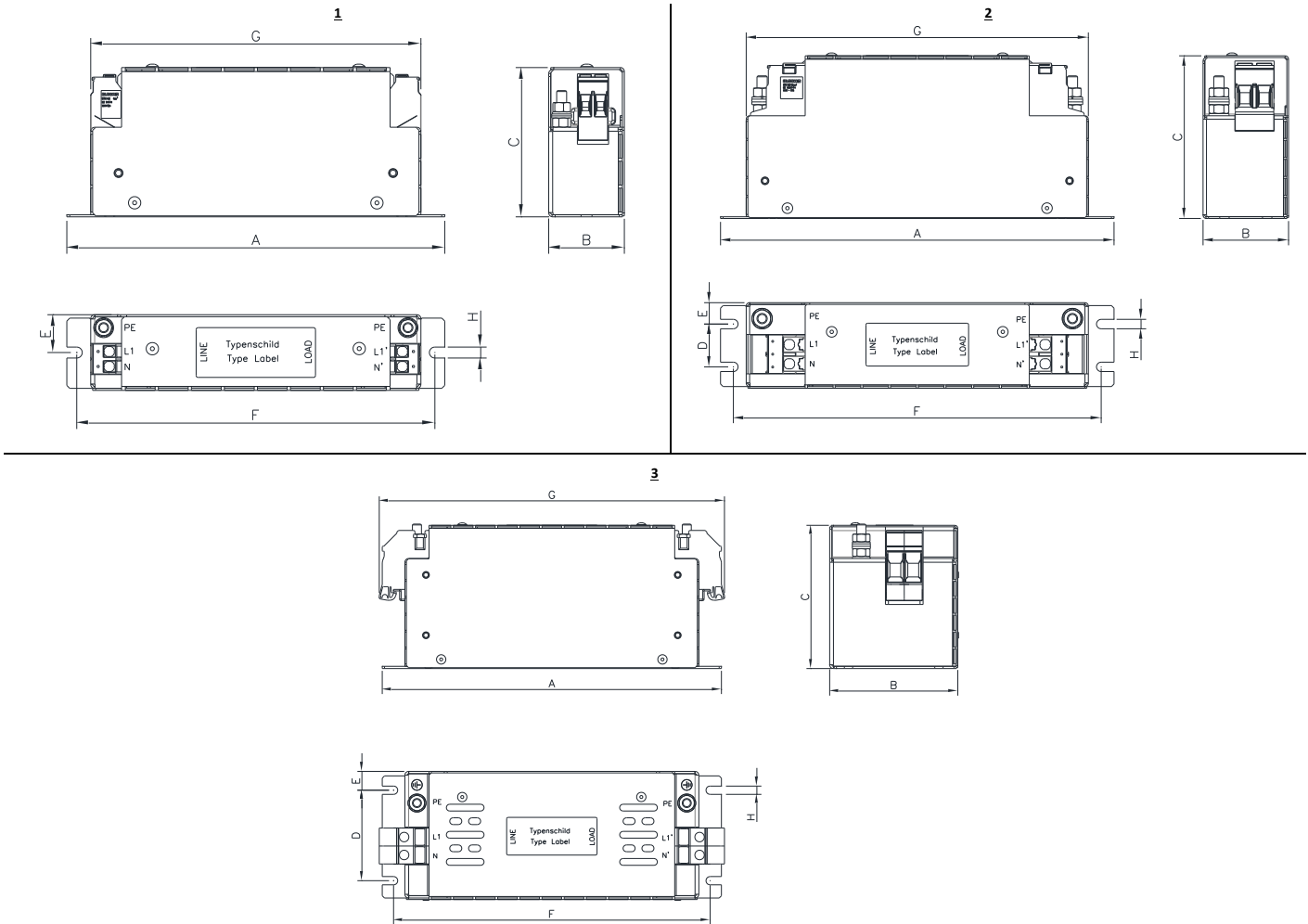
Temperaturreduzierung / Derating



Leistungsreduzierung / Power reduction



Aufbauskizze / Construction drawing



Abmessungen / Dimensions

Bemessungsstrom	Rated Current	[A]	4	8	12	16	20	25	30	42	55
Aufbauskizze	Construction drawing	-	1	1	1	1	1	2	2	2	3
	A	[mm]	160	160	190	190	190	230	230	230	225
	B	[mm]	38	38	38	38	38	50	50	50	85
	C	[mm]	75	75	75	75	75	95	95	95	95
	D	[mm]	-	-	-	-	-	25	25	25	60
	E	[mm]	19	19	19	19	19	12.5	12.5	12.5	12.5
	F	[mm]	150	150	180	180	180	215	215	215	210
	G	[mm]	136	136	136	166	166	200	200	200	230
	H	-	M5	M5	M5	M5	M5	M5	M5	M5	M5
Gewicht	Weight	[kg]	0.52	0.58	0.78	0.78	0.8	1.3	1.35	1.45	2.0

Anschlüsse / Terminals

Eingang / Ausgang	Input / Output	[mm ²]	4	4	4	4	4	10	10	10	16
PE Anschluss	PE Terminal	Bolzen / Bolt	M5	M5	M5	M5	M5	M6	M6	M6	M6

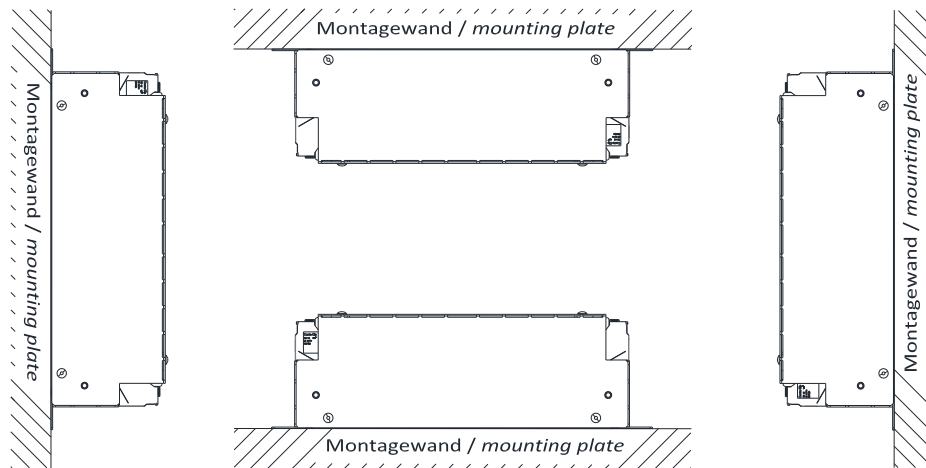
Anzugsmomente / Torque

Eingang / Ausgang	Input / Output	[Nm]	0.5 – 1.0	0.5 – 1.0	0.5 – 1.0	0.5 – 1.0	0.5 – 1.0	1.2 – 2.0	1.2 – 2.0	1.2 – 2.0	2.0 – 4.0
PE Anschluss	PE Terminal	[Nm]	3.0	3.0	3.0	3.0	3.0	6.0	6.0	6.0	6.0

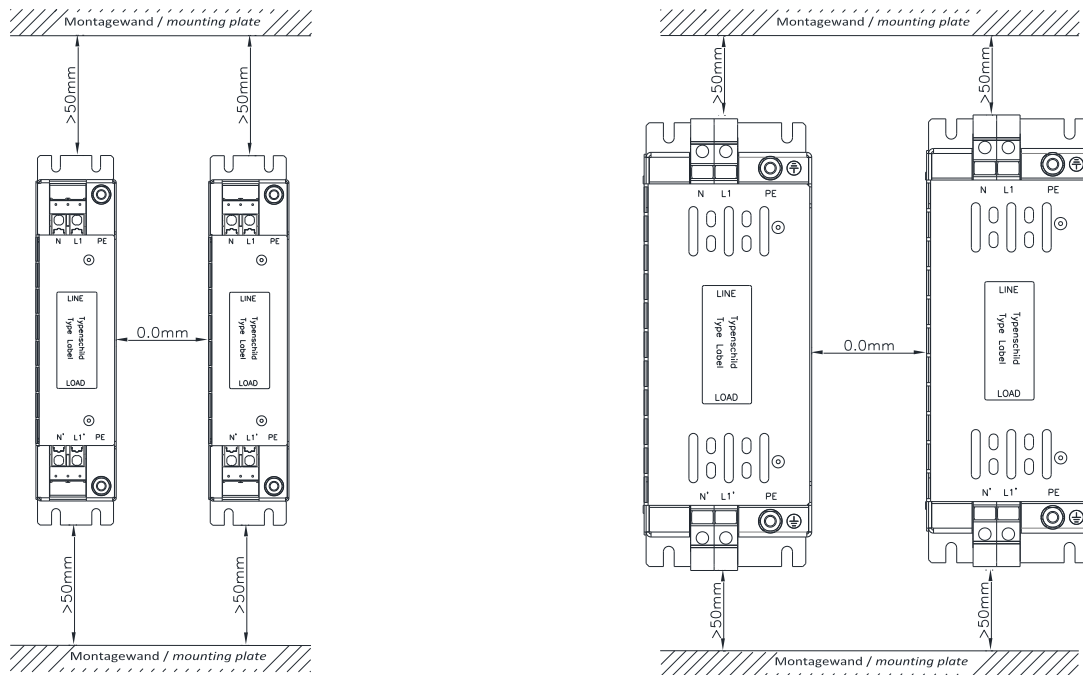
Zusatzinformationen Klemmen / Additional Information Terminals

Klemme	Terminal	[mm ²]	4	10	16	Schraubklemme / Screw Terminal
Eingang / Ausgang	Input / Output	[mm ²]	0.2 – 6.0 / -	0.2 – 16	2.5 – 25	Eindrähtig (starr) / Mehrdrähtig (flexibel) Single wire (solid) / stranded (flexible)
		[mm ²]	0.2 – 6.0 / 0.2 – 4.0	0.2 – 10	2.5 – 16	Feindrähtig / Feindrähtig mit Aderendhülse Finely-stranded / Finely-stranded with cable and sleeves
		AWG	22 – 10	8	10 – 6	
		[mm]	9	14	15	Abisolierlänge / Stripping length
		-	Schlitz / Slotted	Schlitz / Slotted	Schlitz / Slotted	Schraubenkopf / Screw head
-	-	M3	M4	M5	Schraubgewinde / Screw threading	

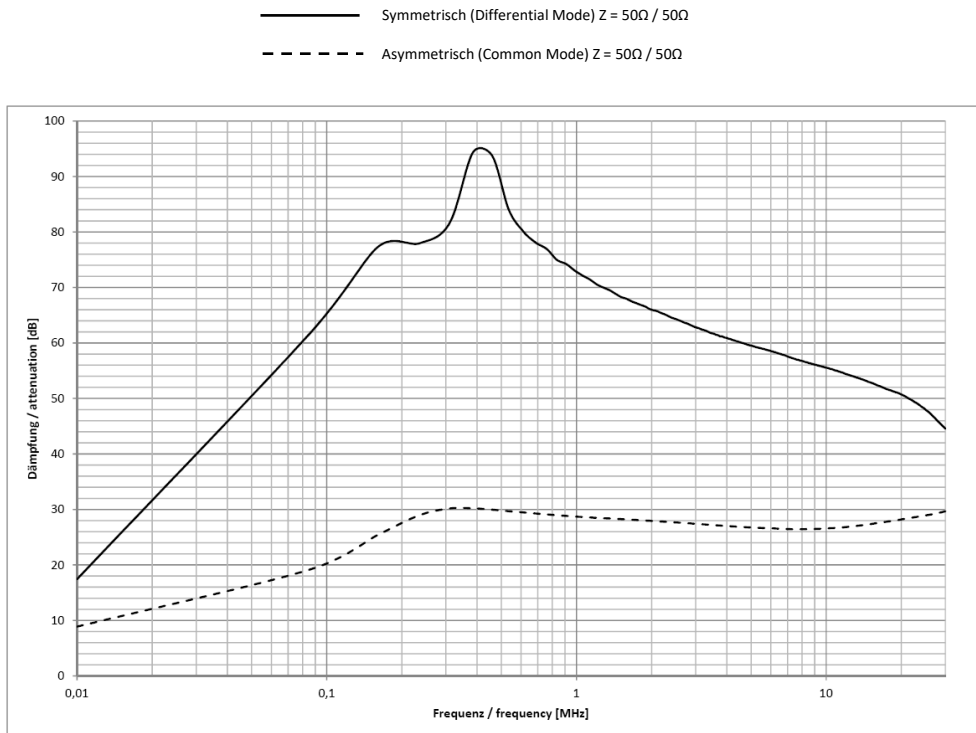
Einbaulage / Mounting directions



Freiräume / Free spaces



Typische Einfügungsdämpfung / Typical filter attenuation



Sicherheitshinweise / Safety notices

Bitte lesen Sie diese Warnungen und Sicherheitshinweise sorgfältig durch, bevor Sie das Gerät in Betrieb nehmen. Das Gerät darf nur durch fachkundiges und qualifiziertes Personal installiert werden. Bei Funktionsstörungen oder Beschädigungen schalten Sie sofort die Versorgungsspannung ab und senden das Gerät zur Überprüfung ins Werk. Das Gerät beinhaltet keine Servicebauteile. Die angegebenen Daten dienen allein der Produktbeschreibung und sind nicht als zugesicherte Eigenschaften im Rechtssinne aufzufassen.

Bestimmungsgemäßer Gebrauch

Dieses Gerät ist für den Einbau in ein Schaltschrank konzipiert und zur Verwendung für allgemeine Anwendungen mit einem Frequenzumrichter wie z.B. Industriesteuerungen, Werkzeugmaschinen, Windenergieanlagen und Aufzüge geeignet. Benutzen Sie dieses Gerät nicht in Steuerungsanlagen von Flugzeugen, Zügen oder nuklearen Einrichtungen, in denen eine Funktionsstörung zu schweren Verletzungen führen oder Lebensgefahr bedeuten kann.

Installation

Die Installation ist entsprechend den örtlichen Gegebenheiten, einschlägigen Vorschriften, nationalen Unfallverhütungsvorschriften und den anerkannten Regeln der Technik durchzuführen. Dieses elektrische Betriebsmittel ist eine Komponente, die zum Einbau in elektrische Anlagen oder Maschinen bestimmt ist. Der geforderte Mindestabstand zu benachbarten Teilen ist einzuhalten, um die Kühlung nicht zu behindern!

Please read these warnings and safety notices carefully before operating the device. Installation of the device is reserved for competent and qualified personnel. In the event of malfunctions or damage to the device, switch off the supply voltage immediately and send the device to the production plant for inspection. The device does not contain any service parts. The specified data serve the product description alone and are not understood as warranted characteristics in the legal sense.

Proper use

This device is designed for installation in a wiring cabinet and for general use with a frequency inverter such as industrial control systems, machine tools, wind turbines and elevators for example. Do not use this device in the control systems of aircraft, trains, or nuclear facilities where malfunction may result in severe injury or death.

Installation

Installation should be performed in accordance with local conditions, relevant provisions, national accident prevention regulations and the accepted rules of engineering. This electrical equipment is a component designed for installation in electrical systems or machines. The required minimum distance from the adjacent parts must be maintained in order to prevent the cooling system from being impeded!

Bemerkung / Notes

Einzelheiten der Darstellung in der Aufbauskinne sind unverbindlich.
 Allgmeintoleranzen DIN 2768-c.
 Änderungen vorbehalten.

Technical specifications in the drawing are not binding.
 General tolerance to DIN 2768-c.
 Subject to change.