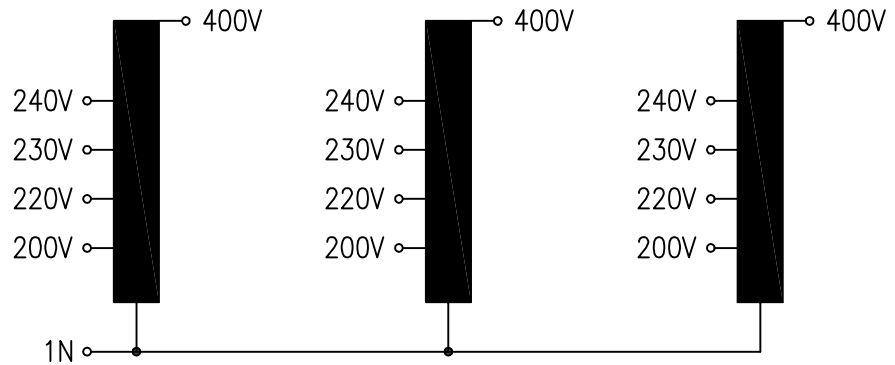
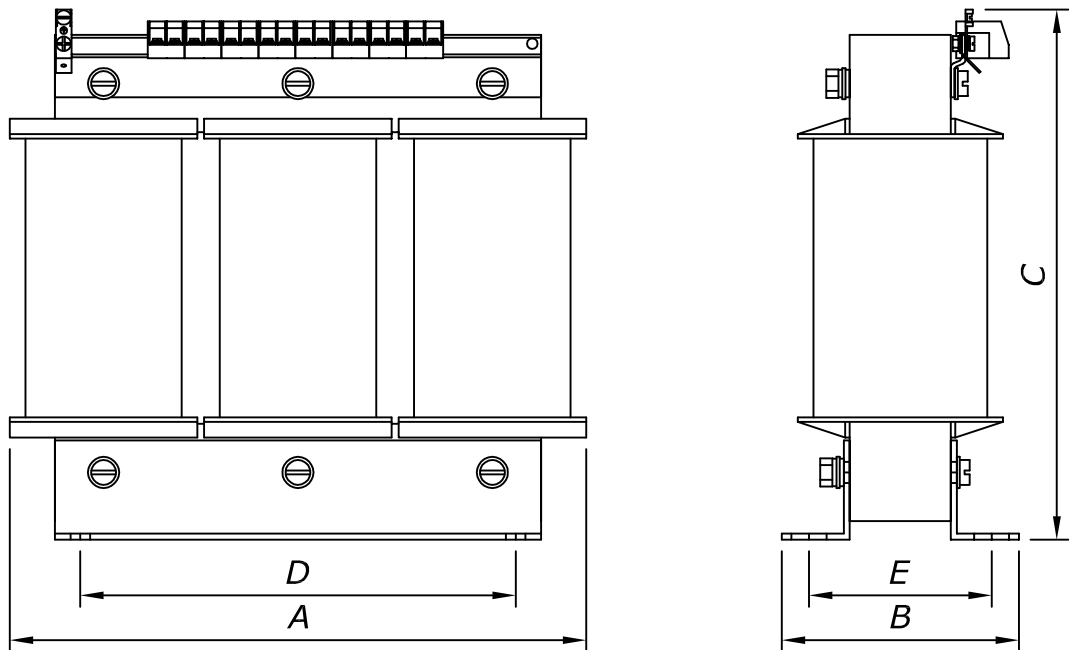


<b>Typ</b> Type	: 3~ Spartransformator Autotransformer	
<b>Kernform</b> Core type	: 3UI 150/52	
<b>Bemessungsspannung, Eingang</b> Designated input voltage	: 3x 200V / 220V/ 230V/ 240V	
<b>Bemessungsstrom, Eingang</b> Designated input current	: 3x15,3A/13,9A/13,3A/12,7Aac	
<b>Bemessungsspannung, Ausgang</b> Designated output voltage	: 3x 400V	
<b>Bemessungsstrom, Ausgang</b> Designated output current	: 3x 7,2Aac	
<b>Vorzusehende Absicherung, Ausgang</b> Recommended output fuse	:  8,0AT	
<b>Einschaltdauer</b> Duty cycle	: 100%	
<b>Bemessungsleistung (bei Leistungsfaktor 1)</b> Designated output power (power factor 1)	: 5000VA	
<b>Kernleistung</b> Core rating	: 2500VA	
<b>Verlustleistung (max. +20%)@3x200V ein</b> Power loss (max. +20%) @ Input 3x200V	: typ. 141W (Fe= 61W, Cu= 80W) typ 141W (Fe= 61W, Cu= 80W)	
<b>Schaltgruppe</b> Connection mode	: YNa0	
<b>Betriebsfrequenz</b> Designated frequency	: 50-60Hz	
<b>Schutzklasse</b> Safety class	: vorbereitet für Geräte der Schutzklasse I prepared for class I equipment	
<b>Schutzart</b> Protection index	: IP00	
<b>Kühlungsart</b> Type of cooling	: AN	
<b>Isolierstoffklasse</b> Insulation class	: B (UL class 130)	
<b>Max. Umgebungstemperatur</b> Ambient temperature	: 40°C	
<b>Vorschriften</b> Standards	: EN 61558 Teil 1 mit Teil 2-13, UL 5085, CSA 22.2 EN 61558 part 1 with part 2-13, UL 5085, CSA 22.2	
<b>Prüfzeichen</b> Approvals	:  File E 103521	
<b>Prüfspannung</b> HV-Test voltage	: Wicklung-Kern            4,0 kV Winding-Core	
<b>Anschluß ( Eingang )</b> Terminal ( Input )	: Schraubklemme 2,5mm <sup>2</sup> Screw terminal	
<b>Anschluß ( Ausgang )</b> Terminal ( Output )	: Schraubklemme 2,5mm <sup>2</sup> Screw terminal	
<b>Anschluß ( PE )</b> Terminal ( PE )	: Schraubanschluß 4mm <sup>2</sup> + Steckanschluß 6,3x0,8mm Screw terminal                            plug type terminal	
<b>Bemerkungen</b> Notes	: Die angegebenen technischen Daten sind typisch. Material-und fertigungsbedingt können Abweichungen auftreten. Technical specifications are typical, they can vary due to material and production tolerances.	

*Anschlußkennzeichnung:*  
 Terminal Identification



*Abmessungen:*  
 Dimensions



*Alle Maße in mm:*  
 Dimensions in mm

- A= 300
- B= 123
- C= 275
- D= 224
- E= 93

*Befest.loch= Ø10x18*  
 Mounting hole

*Gewicht: typ. 34kg (Fe= 19kg, Cu= 13kg)*  
 Weight: typ. 34kg (Fe= 19kg, Cu= 13kg)

*Seite 2/2*  
 Page