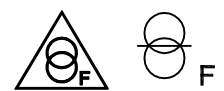


Typ : 1 ~ Fail-safe- Steuertransformator und  
Type : Fail-safe Trenntransformator  
1 ~ Fail-safe voltage control transformer and  
Fail-safe isolating transformer



Kernform : EI 96/45,7  
Core type

Bemessungsspannung, Eingang : 230V/ 400V  
Designated input voltage

Bemessungsstrom, Eingang : 0,77A/0,45Aac  
Designated input current

Bemessungsspannung, Ausgang : 230V  
Designated output voltage

Bemessungsstrom, Ausgang : 0,695Aac  
Designated output current

Einschaltdauer : 100%  
Duty cycle

Bemessungsleistung (bei Leistungsfaktor 1) : 160VA  
Designated output power (power factor 1)

Bemessungsleistung (bei Leistungsfaktor 0,5) : 320VA  
Designated output power (power factor 0.5)

Verlustleistung : ca. 20,8W (η ~ 88%)  
Power loss approx.

Schaltgruppe : II0  
Connection mode

Betriebsfrequenz : 50-60Hz  
Designated frequency

Schutzklasse : vorbereitet für Geräte der Schutzklasse I  
Safety class prepared for class I equipment

Schutzart : IP00  
Protection index

Kühlungsart : AN  
Type of cooling

Isolierstoffklasse : B  
Insulation class

Max. Umgebungstemperatur : 40°C  
Ambient temperature

Vorschriften : EN 61558 Teil 1 mit Teil 2-2 und Teil 2-4  
Standards EN 61558 part 1 with part 2-2 and part 2-4



Prüfzeichen :   
Approvals

Prüfspannung : Primär-Sekundär 4,5 kV Sekundär-Kern 2,5 kV  
HV-Test voltage Primary-Secondary Secondary-Core  
Primär-Kern 3,2 kV  
Primary-Core

Anschluß ( Eingang ) : Schraubklemme 4mm<sup>2</sup>  
Terminal ( Input ) Screw terminal

Anschluß ( Ausgang ) : Schraubklemme 4mm<sup>2</sup>  
Terminal ( Output ) Screw terminal

Anschluß ( PE ) : Flachsteckanschluss 6,3x0,8mm  
Terminal ( PE ) Plug type terminal

Bemerkungen : Vorschlag für einen optional gewünschten ausgangseitigen  
Notes Leitungsschutz =  0,63AT  
Proposal for optional output wiring protection =  0,63AT

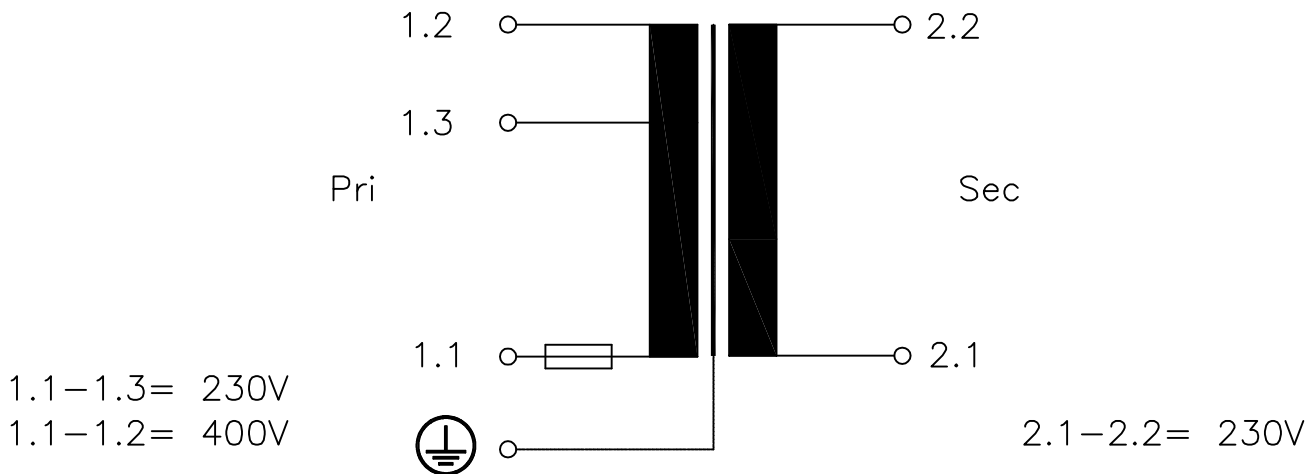
Die angegebenen technischen Daten sind typisch. Material-  
und fertigungsbedingt können Abweichungen auftreten.  
Technical specifications are typical,  
they can vary due to material and production tolerances.

a	Date: 23.09.19	Name: O.Koszian	Amendment: ENEC-Zeichen entfernt
	Date: 12.03.15	Date: 13.03.15	Schutzvermerk nach ISO 16016 beachten
	Name: Clasen	Checked: Lühring	Observe protection clause to ISO 16016
			Änderungen vorbehalten Subject to change

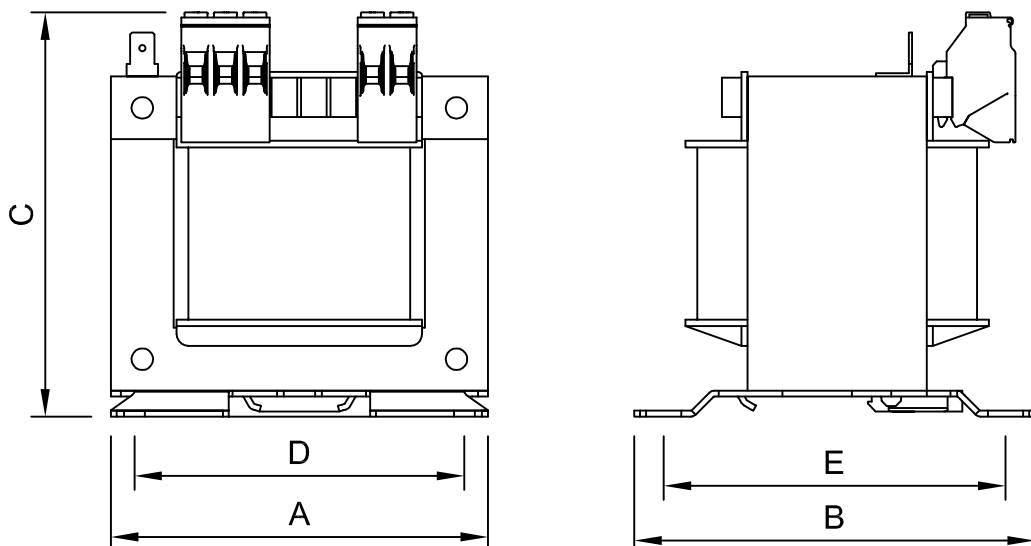
**Kennzeichnung:**  
 Marking

	<b>FST 160/23</b>									
	ta.40°C	CL.B								
www.block.eu		50-60Hz	EN 61558							
<b>FA-Nr.:</b>		160/320VA								
Pri: (1.1-1.3)= 230V - 0,77Aac or (1.1-1.2)= 400V - 0,45Aac		Sec: (2.1-2.2)= 230V - 0,695Aac		proposed optional output wiring protection 0,63AT						
Pri:	<table border="1"><tr><td>1.3</td><td>1.2</td><td>1.1</td></tr></table>	1.3	1.2	1.1	Sec:	<table border="1"><tr><td>2.1</td><td>2.2</td></tr></table>	2.1	2.2		
1.3	1.2	1.1								
2.1	2.2									

**Anschlußkennzeichnung:**  
 Terminal Identification



**Abmessungen:**  
 Dimensions



Alle Maße in mm:  
 Dimensions in mm

- A= 96
- B= 102
- C= 103
- D= 84
- E= 87

**Befestigungslöcher: 5,3x9,0mm**

Mounting holes: 5,3x9,0mm  
*alternativ Tragschienenmontage nach DIN 50022*  
 alternative panel installation on mounting rails to DIN 50022

Gewicht: ca. 2,9kg  
 Weight: approx.

Seite 2/2  
 Page 2/2