

Typ : 1~ Fail-safe- Steuertransformator und  
Type Fail-safe Sicherheitstransformator  
1~ Fail-safe voltage control transformer and  
Fail-safe safety isolating transformer



Kernform : EI 84/43,5  
Core type

Bemessungsspannung, Eingang : 230V/ 400V  
Designated input voltage

Bemessungsstrom, Eingang : 0,49A/0,28Aac  
Designated input current

Bemessungsspannung, Ausgang : 24V  
Designated output voltage

Bemessungsstrom, Ausgang : 4,17Aac  
Designated output current

Einschaltdauer : 100%  
Duty cycle

Bemessungsleistung (bei Leistungsfaktor 1) : 100VA  
Designated output power (power factor 1)

Bemessungsleistung (bei Leistungsfaktor 0,5): 220VA  
Designated output power (power factor 0.5)

Verlustleistung : ca. 14W ( $\eta \sim 87,5\%$ )  
Power loss approx.

Schaltgruppe : Ii0  
Connection mode

Betriebsfrequenz : 50-60Hz  
Designated frequency

Schutzklasse : vorbereitet für Geräte der Schutzklasse I  
Safety class prepared for class I equipment

Schutzart : IP00  
Protection index

Kühlungsart : AN  
Type of cooling

Isolierstoffklasse : B  
Insulation class

Max. Umgebungstemperatur : 40°C  
Ambient temperature

Vorschriften : EN 61558 Teil 1 mit Teil 2-2 und Teil 2-6  
Standards EN 61558 part 1 with part 2-2 and part 2-6


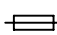
Prüfzeichen :   
Approvals

Prüfspannung : Primär-Sekundär 4,5 kV Sekundär-Kern 0,4 kV  
HV-Test voltage Primary-Secondary Secondary-Core  
Primär-Kern 3,2 kV  
Primary-Core

Anschluß ( Eingang ) : Schraubklemme 4mm<sup>2</sup>  
Terminal ( Input ) Screw terminal

Anschluß ( Ausgang ) : Schraubklemme 4mm<sup>2</sup>  
Terminal ( Output ) Screw terminal

Anschluß ( PE ) : Flachsteckanschluss 6,3x0,8mm  
Terminal ( PE ) Plug type terminal

Bemerkungen : Vorschlag für einen optional gewünschten ausgangsseitigen  
Notes Leitungsschutz=  4,0AT  
Proposal for optional output wiring protection =  4,0AT  
Die angegebenen technischen Daten sind typisch. Material-  
und fertigungsbedingt können Abweichungen auftreten.  
Technical specifications are typical,  
they can vary due to material and production tolerances.

c	Date: 23.09.19	Name: O.Koszian	Amendment: ENEC-Zeichen entfernt		
b	Date: 12.03.15	Name: Clasen	Date: 13.03.15	Checked: Lühring	Amendment: VDE- Zeichen zugefügt/ VDE- approval added
a	Date: 29.08.14	Name: Chlustow	Date: 29.08.14	Checked: Clasen	Amendment: Marking updated
Date: 24.02.14		Date: 25.02.14		Schutzvermerk nach ISO 16016 beachten	
Name: Clasen		Checked: Lühring		Observe protection clause to ISO 16016	
				Änderungen vorbehalten	
				Subject to change	

Baureihe: **FST**  
Type:

Art.-Nr.: **FST 100/24**  
Art.-No.:

# Datenblatt

Technical  
Specifications

**BLOCK**  
Transformatoren-Elektronik  
GmbH  
D - 27283 Verden/Aller

**Kennzeichnung:**  
Marking



**FST 100/24**

ta.40°C CL.B

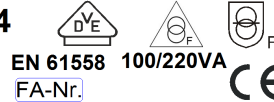
www.block.eu 50-60Hz

Pri: (1.1-1.3)= 230V - 0,49Aac  
or (1.1-1.2)= 400V - 0,28Aac

Sec: (2.1-2.2)= 24V - 4,17Aac

Pri: 

1.3	1.2	1.1
-----	-----	-----



EN 61558 100/220VA

FA-Nr.

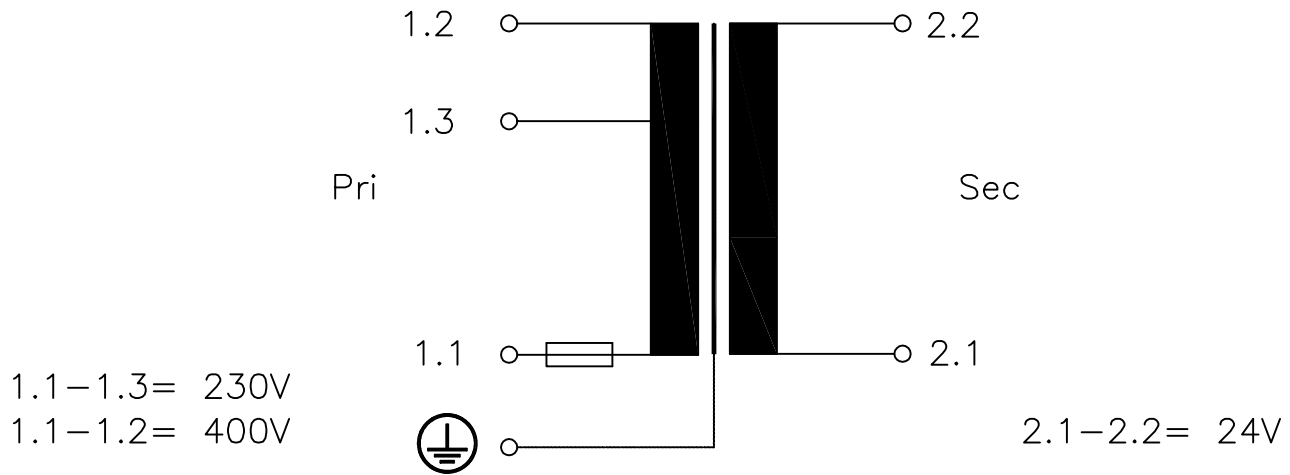
proposed optional output  
wiring protection

4,0AT

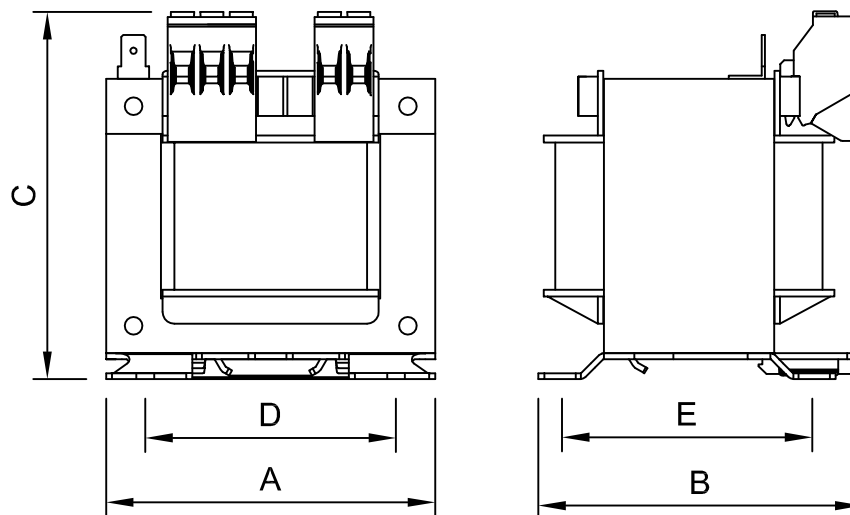
Sec: 

2.1	2.2
-----	-----

**Anschlußkennzeichnung:**  
Terminal Identification



**Abmessungen:**  
Dimensions



Alle Maße in mm:  
Dimensions in mm

A= 84

B= 83

C= 94

D= 64

E= 64

**Befestigungslöcher: 4,5x8,0mm**

Mounting holes: 4,5x8,0mm

alternativ Tragschienenmontage nach DIN 50022

alternative panel installation on mounting rails to DIN 50022

**Gewicht: ca. 2,0kg**

Weight: approx.

Seite 2/2

Page 2/2

**Schutzvermerk nach ISO 16016 beachten**  
Observe protection clause to ISO 16016

**Änderungen vorbehalten**  
Subject to change