
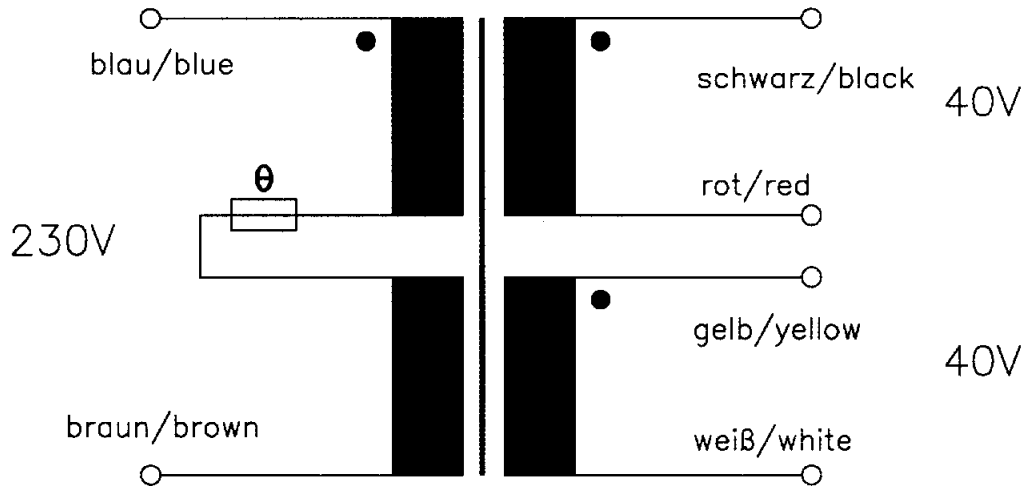
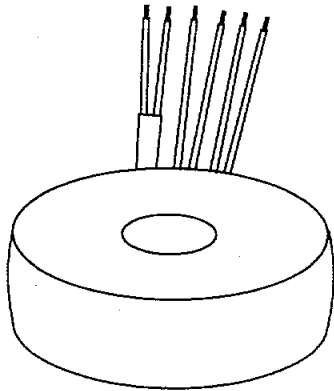
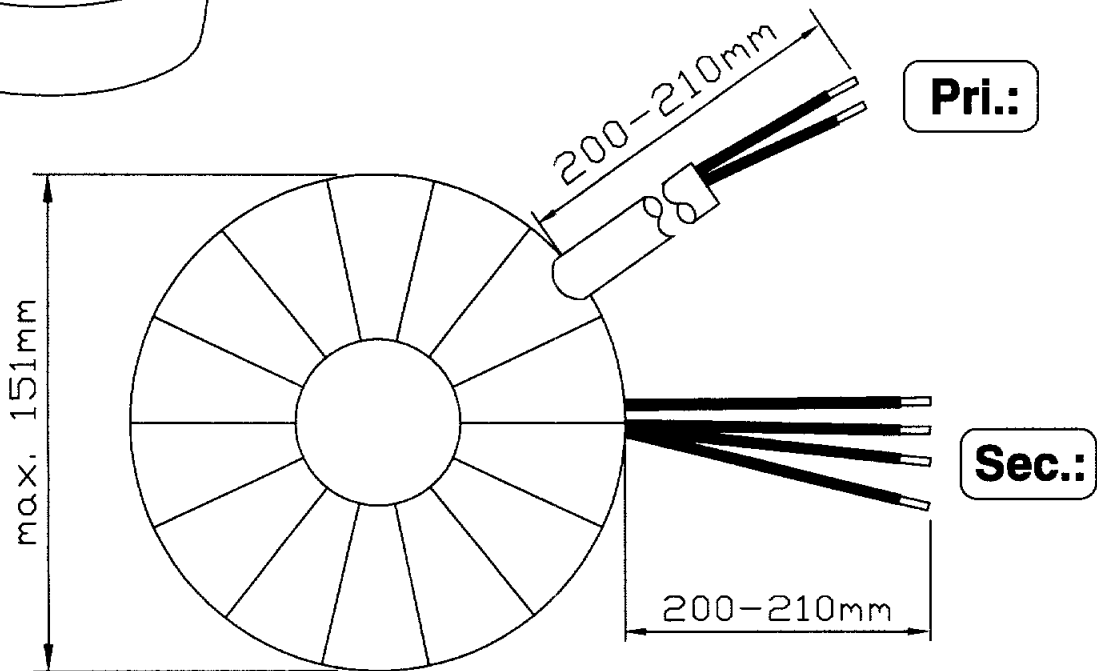




<p><b>Typ</b> Type</p> <p><b>BV. Nr.</b> Art. No.</p> <p><b>Kernform</b> Core type</p> <p><b>Bemessungsspannung, Eingang</b> Designated primary voltage</p> <p><b>Bemessungsstrom, Eingang</b> Designated primary current</p> <p><b>Bemessungsspannung, Ausgang</b> Designated secondary voltage</p> <p><b>Bemessungsstrom, Ausgang</b> Designated secondary current</p> <p><b>Vorzusehende Absicherung, Ausgang</b> Recommended output fuse</p> <p><b>Bemessungsleistung</b> Designated output power</p> <p><b>Schaltgruppe</b> Connection mode</p> <p><b>Betriebsfrequenz</b> Designated frequency</p> <p><b>Schutzklasse</b> Safety class</p> <p><b>Schutzart</b> Protection index</p> <p><b>Isolierstoffklasse</b> Insulation class</p> <p><b>Max. Umgebungstemperatur</b> Ambient temperature</p> <p><b>Vorschrift</b> Safety Standards</p> <p><b>Prüfzeichen</b> Approvals</p> <p><b>Prüfspannung</b> HV-Test voltage</p> <p><b>Anschlüsse</b> Terminals</p> <p><b>Abmessungen</b> Dimensions</p> <p><b>Befestigung</b> Mounting</p> <p><b>Bemerkungen</b> Notes</p>	<p>: <b>Trenntransformator</b> Isolating transformer</p> <p>: <b>RT 530/40</b></p> <p>: <b>Ringbandkern</b> Toroidal</p> <p>: <b>230V</b></p> <p>: <b>2,4A<sub>ac</sub></b></p> <p>: <b>2x 40V</b></p> <p>: <b>2x 6,63A<sub>ac</sub></b></p> <p>: <b>2x 6,3AT</b></p> <p>: <b>530VA</b></p> <p>: <b>Iii0</b></p> <p>: <b>50-60Hz</b></p> <p>: <b>vorbereitet für Geräte der Schutzklasse II</b> Prepared for class II equipment</p> <p>: <b>IP 00</b></p> <p>: <b>A (UL class 105)</b></p> <p>: <b>40°C</b></p> <p>: <b>VDE 0570/EN 61558 (Teil 1 mit Teil 2-4); UL506; CSA22.2</b> VDE 0570/EN 61558 (Part 1 with Part 2-4); UL506; CSA22.2</p> <p>: <b> File: E103521</b></p> <p>: <b>Primär - Sekundär: 4,0kV</b> Primary - Secondary</p> <p>: <b>Sekundär - Sekundär: 0,25kV</b> Secondary - Secondary</p> <p>: <b>Primär 20-21cm UL/CSA Litze style 1015 AWG 16</b> Primary 20-21cm UL/CSA AWM, style 1015 AWG16</p> <p>: <b>Sekundär 20-21cm Drahtenden mit Gewebes Schlauch</b> Secondary 21-22cm wire insulated with glass reinforced sleeving</p> <p>: <b>Außen-Ø ca. 148mm im Bereich der Ausführungen ca. 151mm</b> Outer-Ø approx. 148mm over leadouts approx. 151mm</p> <p>: <b>Zentralbefestigung mittels Schraube M8</b> Central connection by bolt M8</p> <p>: <b>- Die angegebenen technischen Daten sind typisch. Material- und fertigungsbedingt können Abweichungen auftreten.</b> Technical specifications are typical, they can vary due to material and production tolerances.</p> <p>: <b>- Temperatursicherung 115°C im Primärkreis</b> Temperature fuse 115°C in primary circuit</p>	<table border="1"> <tr> <td rowspan="2">Name</td> <td></td> <td></td> <td></td> </tr> <tr> <td>Datum</td> <td></td> <td></td> </tr> <tr> <td rowspan="2">Name</td> <td></td> <td></td> <td></td> </tr> <tr> <td>Datum</td> <td></td> <td></td> </tr> <tr> <td rowspan="2">Grund/Art der Änderung</td> <td></td> <td></td> <td></td> </tr> <tr> <td></td> <td></td> <td></td> </tr> </table>	Name				Datum			Name				Datum			Grund/Art der Änderung						
Name																							
	Datum																						
Name																							
	Datum																						
Grund/Art der Änderung																							

**Anschlußbeschreibung:**  
Terminal Identifications**Anschlußbeschreibung:**  
Terminal Identifications**Kennzeichnung:**  
Marking

	RT 530/40	530VA	
IP00	ta.40°C	Cl.A	50-60Hz
Pri.: blue-brown	230V – 2,4A		
Sec.: black-red	40V – 6,63A		135/57/44/A3
yellow-white	40V – 6,63A		
VDE 0570/EN 61558	www.block-trafo.de	FA-Nr.: .....	

**Gewicht: ca. 5kg**  
Weight: approx. 5kg**Höhe: ca. 64mm zzgl. 5mm Montageset**  
Height: approx. 64mm plus 5mm mounting kit**Seite 2/2**  
Page 2/2