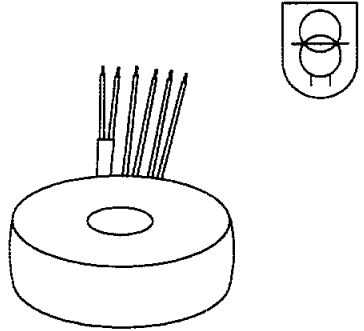

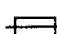



<b>Typ</b> Type	: <b>1~ Sicherheitstransformator</b> 1~ Safety Isolating Transformer	
<b>Kernform</b> Core type	: <b>Ringbandkern</b> Torroidal	
<b>Bemessungsspannung, Eingang</b> Designated input voltage	: <b>230V</b>	
<b>Bemessungsstrom, Eingang</b> Designated primary current	: <b>0,2Aac</b>	
<b>Eingebaute Absicherung, Eingang</b> Integrated input fuse	:  <b>115°C</b>	
<b>Bemessungsspannung, Ausgang</b> Designated output voltage	: <b>2x9V</b>	
<b>Bemessungsstrom, Ausgang</b> Designated output current	: <b>2,22Aac</b>	
<b>Vorzusehende Absicherung, Ausgang</b> Recommended output fuse	:  <b>2,5AT</b>	
<b>Bemessungsleistung (bei Leistungsfaktor 1):</b> Designated output power (power factor 1)	: <b>40VA</b>	
<b>Schaltgruppe</b> Connection mode	: <b>Iii0</b>	
<b>Betriebsfrequenz</b> Designated frequency	: <b>50-60Hz</b>	
<b>Schutzklasse</b> Safety class	: <b>vorbereitet für Geräte der Schutzklasse II</b> prepared for class II equipment	
<b>Schutzart</b> Protection index	: <b>IP00</b>	
<b>Isolierstoffklasse</b> Insulation class	: <b>B (UL Class 105)</b>	
<b>Max. Umgebungstemperatur</b> Ambient temperature	: <b>40°C</b>	
<b>Vorschriften</b> Standards	: <b>EN 61558 Teil 1 mit Teil 2-6</b> Part 1 with Part 2-6	
<b>Prüfzeichen</b> Approvals	:  <b>UL 5085-2; CSA 22.2 (File E103521)</b>	
<b>Prüfspannung</b> HV-Test voltage	: <b>Primär-Sekundär 4,0 kV</b> <b>Sekundär-Sekundär 0,25 kV</b> Primary-Secondary                      Secondary-Secondary	
<b>Abmessungen</b> Dimensions	: <b>siehe Seite 2</b> see page 2	
<b>Anschluß (Eingang)</b> Terminal ( Input )	: <b>Primär 20-21cm UL/CSA Litze style 1015 AWG 20</b> Primary 20-21cm UL/CSA AWM, style 1015 AWG20	
<b>Anschluß (Ausgang)</b> Terminal ( Output )	: <b>Sekundär 20-21cm Drahtenden mit Gewebeschauch</b> Secondary 20-21cm wire insulated with glass reinforced sleeving	
<b>Bemerkungen</b> Notes	: <b>Die angegebenen technischen Daten sind typisch. Material- und fertigungsbedingt können Abweichungen auftreten.</b> Technical specifications are typical, they can vary due to material and production tolerances.	

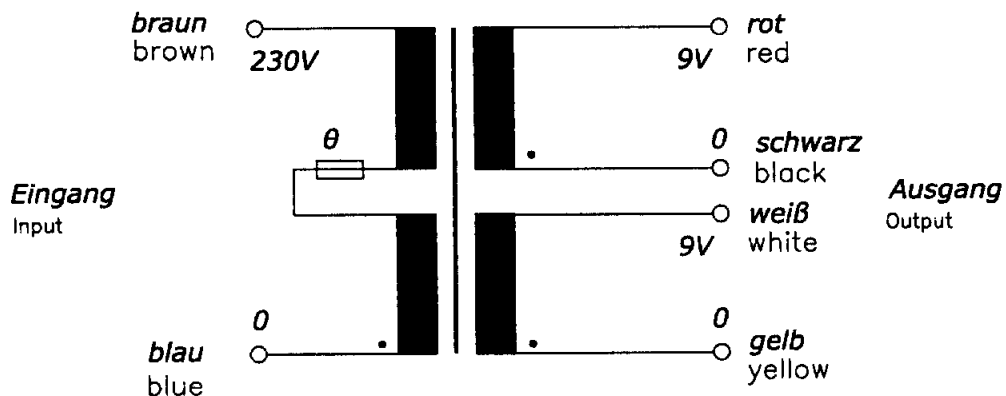
Baureihe: **RT**  
Type:  
Art.-Nr.: **RT 40/9**  
Art.-No.:

**Datenblatt**  
Technical  
Specifications

**BLOCK**  
Transformatoren-Elektronik  
GmbH  
D - 27283 Verden/Aller

**Anschlußkennzeichnung:**

Terminal Identification

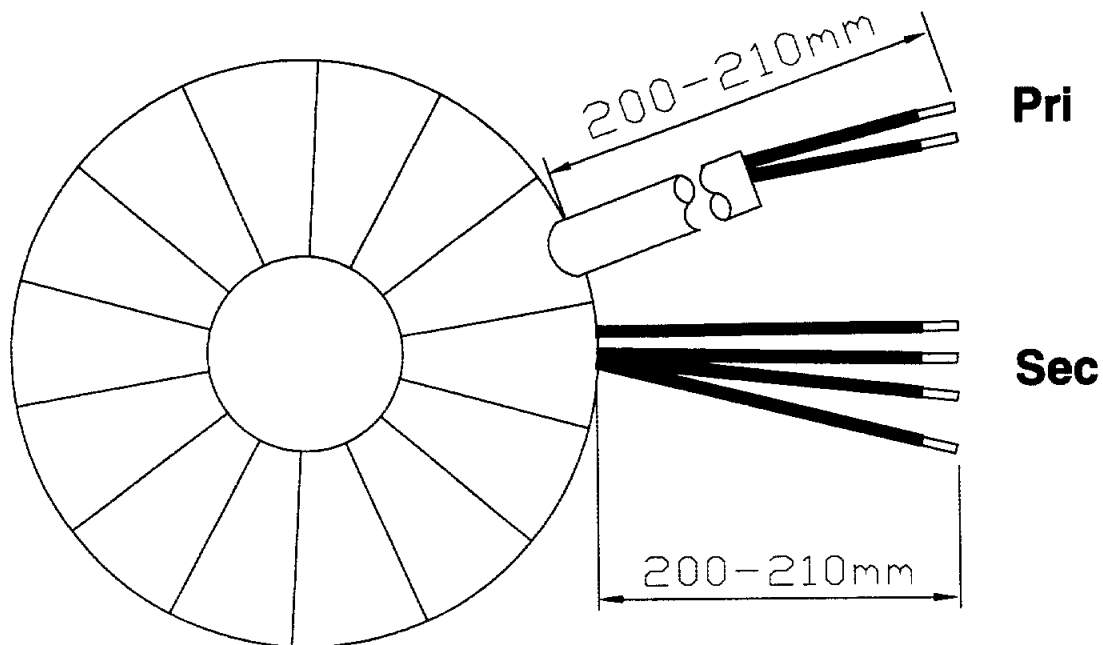


**Abmessungen:**

Dimensions

**Außen- $\emptyset$  ca. 86mm im Bereich der Ausführungen ca. 88mm**  
Outer- $\emptyset$  approx. 86mm over leadouts approx. 88mm

**Höhe max. 33mm zzgl. 5mm Montageset**  
Height max. 33mm plus 5mm mounting kit



**Befestigung mit (beiliegend)**  
Mounting with (enclosed)

**1x Befestigungsscheibe**  
1x Mounting plate

**2x Gummischeibe**  
1x Rubber Disc

**1x Schraube M6 + Scheibe + Mutter**  
1x Screw M6 + Washer + Nut

**Gewicht: 0,75kg**  
Weight: 0,75kg

**Seite 2/2**  
Page 2/2