
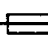

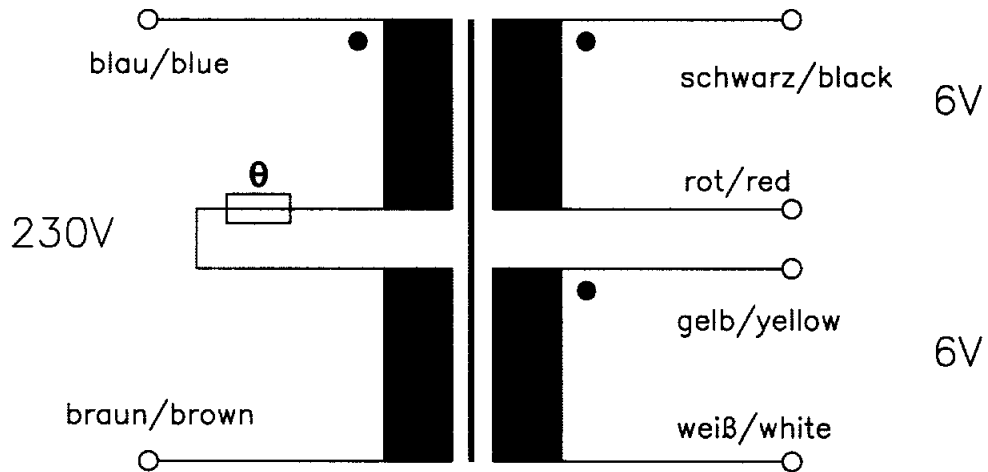
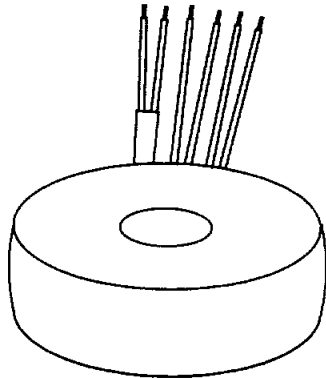
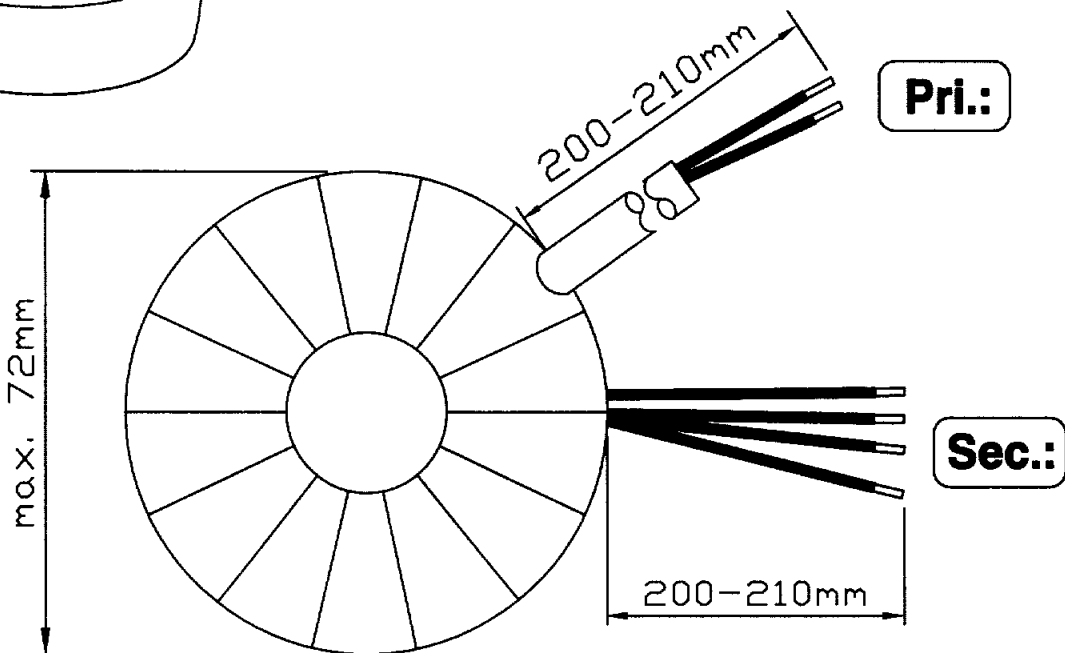


<b>Typ</b> Type	: <b>Sicherheitstransformator</b> Safety Isolating transformer		Name		
<b>BV. Nr.</b> Art. No.	: <b>RT 30/6</b>		Datum		
<b>Kernform</b> Core type	: <b>Ringbandkern</b> Toroidal		Name		
<b>Bemessungsspannung, Eingang</b> Designated primary voltage	: <b>230V</b>		Datum		
<b>Bemessungsstrom, Eingang</b> Designated primary current	: <b>0,15Aac</b>				
<b>Bemessungsspannung, Ausgang</b> Designated secondary voltage	: <b>2x 6V</b>				
<b>Bemessungsstrom, Ausgang</b> Designated secondary current	: <b>2x 2,5Aac</b>				
<b>Leerlaufspannung, Ausgang</b> No-load voltage	: <b>2x max. 7,1V</b>				
<b>Vorzusehende Absicherung, Ausgang</b> Recommended output fuse	:  <b>2x 2,5AT</b>				
<b>Bemessungsleistung</b> Designated output power	: <b>30VA</b>				
<b>Schaltgruppe</b> Connection mode	: <b>IIIO</b>				
<b>Betriebsfrequenz</b> Designated frequency	: <b>50-60Hz</b>				
<b>Schutzklasse</b> Safety class	: <b>vorbereitet für Geräte der Schutzklasse II</b> Prepared for class II equipment				
<b>Schutzart</b> Protection index	: <b>IP 00</b>				
<b>Isolierstoffklasse</b> Insulation class	: <b>A (UL class 105)</b>				
<b>Max. Umgebungstemperatur</b> Ambient temperature	: <b>40°C</b>				
<b>Vorschrift</b> Standards	: <b>VDE 0570/EN 61558 (Teil 1 mit Teil 2-6); UL506; CSA22.2</b> VDE 0570/EN 61558 (Part 1 with Part 2-6); UL506; CSA22.2				
<b>Prüfzeichen</b> Approvals	:  <b>File: E103521</b>				
<b>Prüfspannung</b> HV-Test voltage	: <b>Primär - Sekundär: 4,0kV</b> Primary – Secondary <b>Sekundär - Sekundär: 0,25kV</b> Secondary – Secondary				
<b>Anschlüsse</b> Terminals	: <b>Primär 20-21cm UL/CSA Litze style 1015 AWG 20</b> Primary 20–21cm UL/CSA AWM, style 1015 AWG20 <b>Sekundär 20-21cm Drahtenden mit Gewebeschauch</b> Secondary 21–22cm wire insulated with glass reinforced sleeving				
<b>Abmessungen</b> Dimensions	: <b>Außen-Ø ca. 72mm im Bereich der Ausführungen ca. 74mm</b> Outer-Ø approx. 72mm over leadouts approx. 74mm				
<b>Befestigung</b> Mounting	: <b>Zentralbefestigung mittels Schraube M5</b> Central connection by bolt M5				
<b>Bemerkungen</b> Notes	: <b>- Die angegebenen technischen Daten sind typisch. Material- und fertigungsbedingt können Abweichungen auftreten.</b> Technical specifications are typical, they can vary due to material and production tolerances. <b>- Temperatursicherung 115°C im Primärkreis</b> Temperature fuse 115°C in primary circuit				

**Anschlußbeschreibung:**  
 Terminal Identifications

**Anschlußbeschreibung:**  
 Terminal Identifications

**Kennzeichnung:**  
 Marking

	RT 30/6	30VA	
	IP00 ta.40°C Cl.A	50-60Hz	
Pri.:	blue-brown 230V - 0,15Aac		
Sec.:	black-red 6V - 2,5Aac		
	yellow-white 6V - 2,5Aac		
VDE 0570/EN 61558		www.block-trafo.de	FA-Nr.: .....


**Gewicht: ca. 0,44kg**  
 Weight: approx. 0,44kg

**Höhe: ca. 32mm zzgl. 3mm Montageset**  
 Height: approx. 32mm plus 3mm mounting kit

**Seite 2/2**  
 Page 2/2