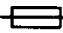

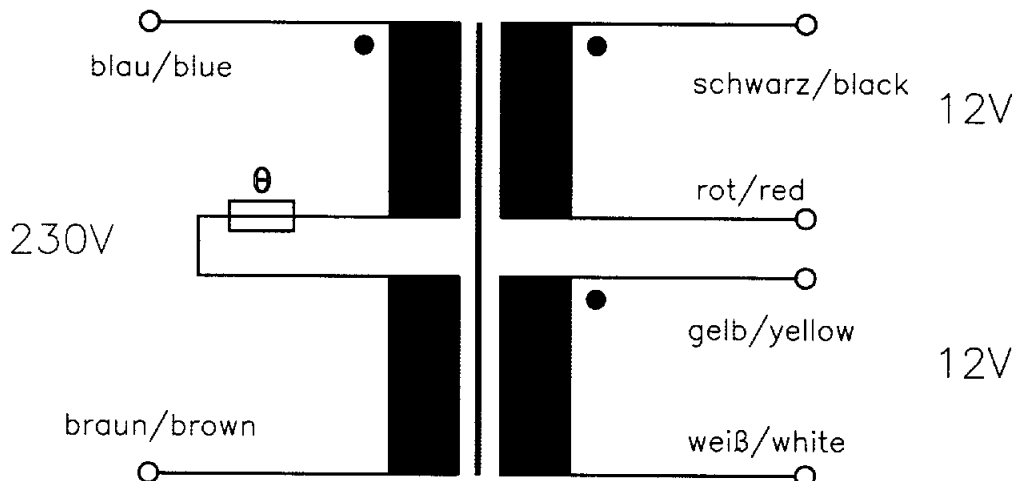


Name	Datum	Name	Datum
Grund/Art der Änderung			

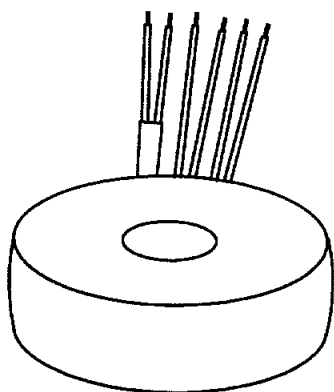


<b>Typ</b> Type	: <b>Sicherheitstransformator</b> Safety Isolating transformer
<b>BV. Nr.</b> Art. No.	: <b>RT 160/12</b>
<b>Kernform</b> Core type	: <b>Ringbandkern</b> Toroidal
<b>Bemessungsspannung, Eingang</b> Designated primary voltage	: <b>230V</b>
<b>Bemessungsstrom, Eingang</b> Designated primary current	: <b>0,74Aac</b>
<b>Bemessungsspannung, Ausgang</b> Designated secondary voltage	: <b>2x 12V</b>
<b>Bemessungsstrom, Ausgang</b> Designated secondary current	: <b>2x 6,6Aac</b>
<b>Leerlaufspannung, Ausgang</b> No-load voltage	: <b>2x max. 13,0V</b>
<b>Vorzusehende Absicherung, Ausgang</b> Recommended output fuse	:  <b>2x 6,3AT</b>
<b>Bemessungsleistung</b> Designated output power	: <b>160VA</b>
<b>Schaltgruppe</b> Connection mode	: <b>Iii0</b>
<b>Betriebsfrequenz</b> Designated frequency	: <b>50-60Hz</b>
<b>Schutzklasse</b> Safety class	: <b>vorbereitet für Geräte der Schutzklasse II</b> Prepared for class II equipment
<b>Schutzart</b> Protection index	: <b>IP 00</b>
<b>Isolierstoffklasse</b> Insulation class	: <b>A (UL class 105)</b>
<b>Max. Umgebungstemperatur</b> Ambient temperature	: <b>40°C</b>
<b>Vorschrift</b> Standards	: <b>VDE 0570/EN 61558 (Teil 1 mit Teil 2-6); UL506; CSA22.2</b> VDE 0570/EN 61558 (Part 1 with Part 2-6); UL506; CSA22.2
<b>Prüfzeichen</b> Approvals	:  <b>File: E103521</b>
<b>Prüfspannung</b> HV-Test voltage	: <b>Primär - Sekundär: 4,0kV</b> Primary - Secondary <b>Sekundär - Sekundär: 0,25kV</b> Secondary - Secondary
<b>Anschlüsse</b> Terminals	: <b>Primär 20-21cm UL/CSA Litze style 1015 AWG 20</b> Primary 20-21cm UL/CSA AWM, style 1015 AWG20 <b>Sekundär 20-21cm Drahtenden mit Gewebeschauch</b> Secondary 21-22cm wire insulated with glass reinforced sleeving
<b>Abmessungen</b> Dimensions	: <b>Außen-Ø ca. 116mm im Bereich der Ausführungen ca. 119mm</b> Outer-Ø approx. 116mm over leadouts approx. 119mm
<b>Befestigung</b> Mounting	: <b>Zentralbefestigung mittels Schraube M6</b> Central connection by bolt M6
<b>Bemerkungen</b> Notes	: <b>- Die angegebenen technischen Daten sind typisch. Material- und fertigungsbedingt können Abweichungen auftreten.</b> Technical specifications are typical, they can vary due to material and production tolerances. <b>- Temperatursicherung 115°C im Primärkreis</b> Temperature fuse 115°C in primary circuit

**Anschlußbeschreibung:**  
Terminal Identifications

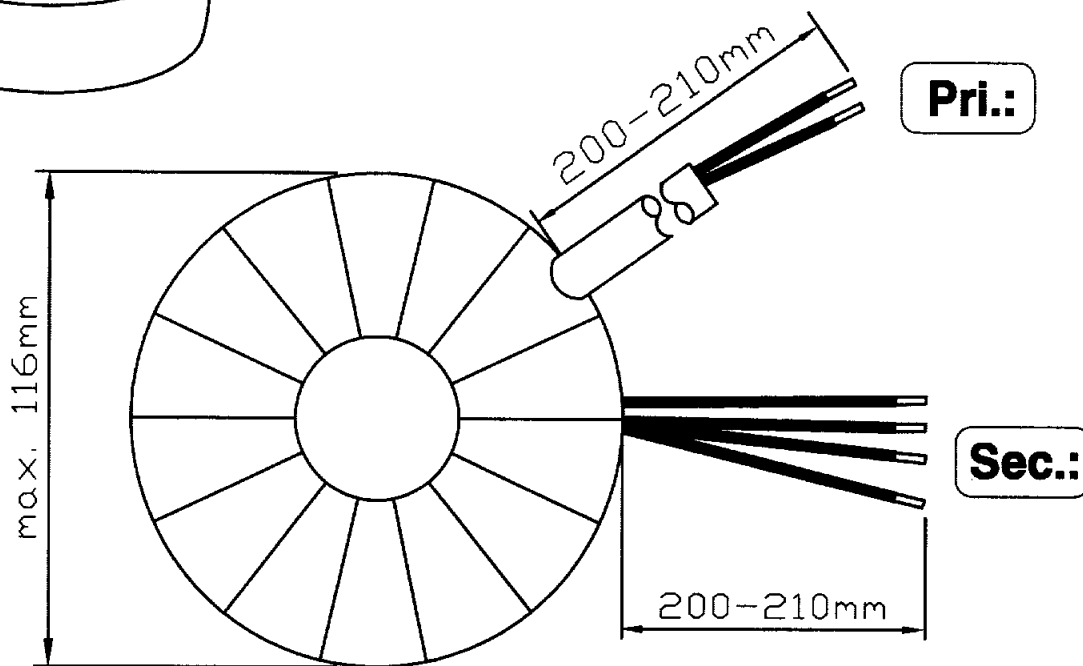


**Anschlußbeschreibung:**  
Terminal Identifications



**Kennzeichnung:**  
Marking

	RT 160/12	160VA	
IP00	ta.40°C	Cl.A	50-60Hz
Pri.: blue-brown	230V - 0,74Aac		
Sec.: black-red	12V - 6,6Aac	6,3AT	
yellow-white	12V - 6,6Aac	6,3AT	
VDE 0570/EN 61558		www.block-trafo.de	FA-Nr.: .....



**Gewicht: ca. 2,0kg**  
Weight: approx. 2,0kg

**Höhe: ca. 47mm zzgl. 5mm Montageset**  
Height: approx. 47mm plus 5mm mounting kit

**Seite 2/2**  
Page 2/2