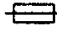
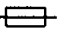

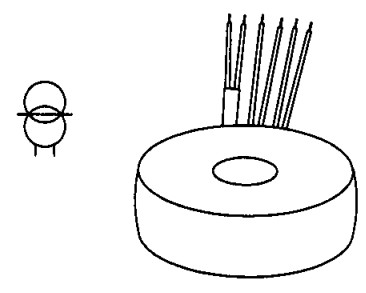


Typ : 1~ Trenntransformator
 Type : 1~ Isolating transformer
Kernform : Ringbandkern
 Core type : Toroidal
Bemessungsspannung, Eingang : 230V
 Designated input voltage
Bemessungsstrom, Eingang : 0,54Aac
 Designated input current
Eingebaute Absicherung, Eingang :  115°C
 Integrated input fuse
Bemessungsspannung, Ausgang : 2x 25V
 Designated output voltage
Bemessungsstrom, Ausgang : 2,4Aac
 Designated output current
Vorzusehende Absicherung, Ausgang :  2,5AT
 Recommended output fuse
Einschaltdauer : 100%
 Duty cycle
Bemessungsleistung (bei Leistungsfaktor 1) : 120VA
 Designated output power (power factor 1)
Verlustleistung : ca. 11W ($\eta \sim 91,4\%$)
 Power loss approx.
Schaltgruppe : III0
 Connection mode
Betriebsfrequenz : 50-60Hz
 Designated frequency
Schutzklasse : vorbereitet für Geräte der Schutzklasse II
 Safety class prepared for class II equipment
Schutzart : IP00
 Protection index
Kühlungsart : AN
 Type of cooling
Isolierstoffklasse : B (UL class 105)
 Insulation class
Max. Umgebungstemperatur : 40°C
 Ambient temperature
Vorschriften : EN 61558 Teil 1 mit Teil 2-4
 Standards EN 61558 part 1 with part 2-4
Prüfzeichen :  UL 5085, CSA 22.2 (E 103521)
 Approvals
Prüfspannung : Primär-Sekundär 4,8 kV
 HV-Test voltage Primary-Secondary
 Sekundär-Sekundär 0,3 kV
 Secondary-Secondary

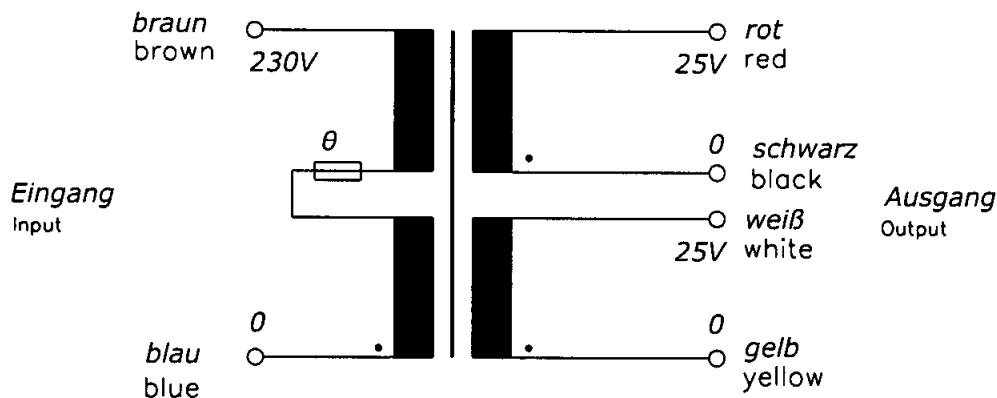


Anschluß (Eingang) : 20-21cm UL/CSA-Litze Style 1015 AWG 20
 Terminal (Input) 20-21cm UL/CSA- AWM style 1015 AWG 20
Anschluß (Ausgang) : 20-21cm Drahtenden mit Gewebeschauch
 Terminal (Output) 20-21cm wire insulated with glass reinforced sleeving

Bemerkungen : Die angegebenen technischen Daten sind typisch. Material-und
 Notes fertigungsbedingt können Abweichungen auftreten.
 Technical specifications are typical,
 they can vary due to material and production tolerances.

0	Date:	Name:	Date:	Checked:	Amendment:
	Date: 07.02.14	Date: 14.2.14			
Name: Chlustow		Checked: Schlee		Schutzvermerk nach DIN ISO 16016 beachten Observe protection clause to DIN ISO 16016	
				Änderungen vorbehalten Subject to change	

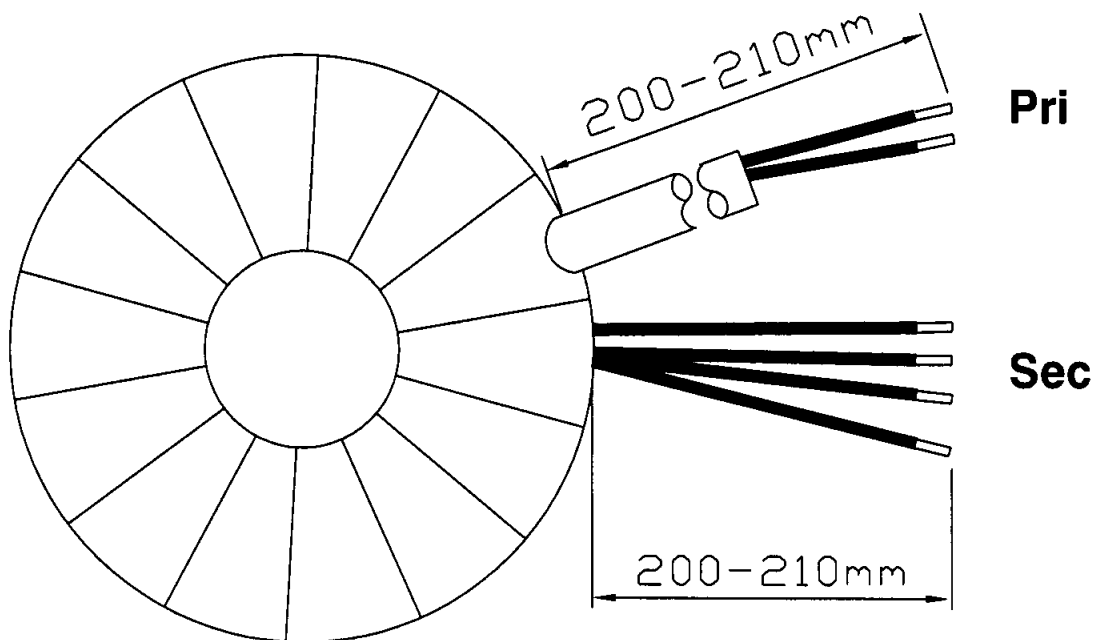
Anschlußkennzeichnung:
 Terminal Identification



Abmessungen:
 Dimensions

Außen-Ø ca. 113mm im Bereich der Ausführungen ca. 115mm
 Outer-Ø approx. 113mm over leadouts approx. 115mm

Höhe max. 42mm zzgl. 5mm Montageset
 Height max. 42mm plus 5mm mounting kit



Befestigung mit (beiliegend)
 Mounting with (enclosed)

1x Befestigungsscheibe
 1x Mounting plate

2x Gummischeibe
 1x Rubber Disc

1x Schraube M6 + Scheibe + Mutter
 1x Screw M6 +Washer +Nut

Gewicht: 1,5kg
 Weight: 1,5kg

Seite 2/2
 Page 2/2