

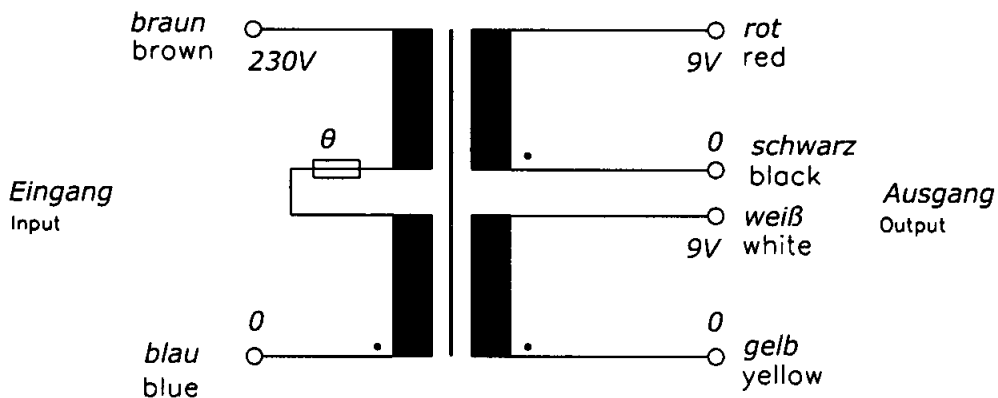


Baureihe: **RT**  
 Type:  
 Art.-Nr.: **RT 100/9**  
 Art.-No.:

**Datenblatt**  
 Technical  
 Specifications

**BLOCK**  
 Transformatoren-Elektronik  
 GmbH  
 D - 27283 Verden/Aller

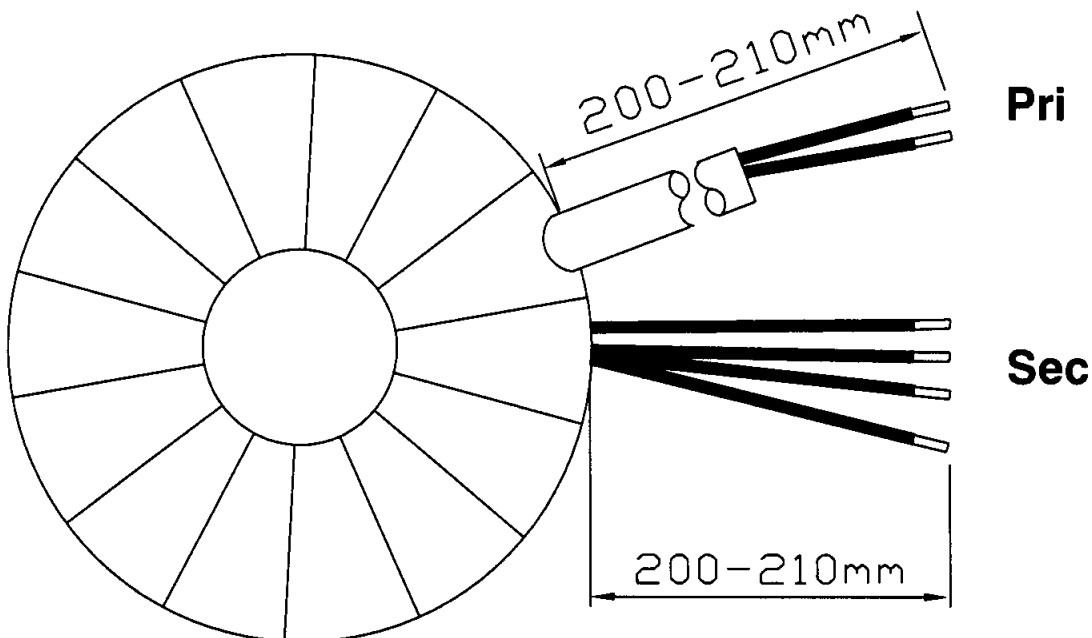
**Anschlußkennzeichnung:**  
 Terminal Identification



**Abmessungen:**  
 Dimensions

**Außen-Ø ca. 91mm im Bereich der Ausführungen ca. 95mm**  
 Outer-Ø approx. 91mm over leadouts approx. 95mm

**Höhe max. 45mm zzgl. 5mm Montageset**  
 Height max. 45mm plus 5mm mounting kit



**Befestigung mit (beiliegend)**  
 Mounting with (enclosed)

**1x Befestigungsscheibe**  
 1x Mounting plate

**2x Gummischeibe**  
 1x Rubber Disc

**1x Schraube M6 + Scheibe + Mutter**  
 1x Screw M6 +Washer +Nut

**Gewicht: 1,3kg**  
 Weight: 1,3kg

Seite 2/2  
 Page 2/2