

Typ

Type

: 1~ Trenntransformator

1~ Isolating transformer



Kernform

Core type

: Ringbandkern

Toroidal

Bemessungsspannung, Eingang

Designated input voltage

: 230V

Bemessungsstrom, Eingang

Designated input current

: 3,62Aac

Bemessungsspannung, Ausgang

Designated output voltage

: 2x 40V


Bemessungsstrom, Ausgang

Designated output current

: 10,0Aac

Vorzusehende Absicherung, Ausgang

Recommended output fuse

:  10AgG

Einschaltdauer

Duty cycle

: 100%

Bemessungsleistung (bei Leistungsfaktor 1)

Designated output power (power factor 1)

: 800VA

Verlustleistung

Power loss

: ca. 34,4W ($\eta \sim 95,9\%$)

approx.

Schaltgruppe

Connection mode

: III0

Betriebsfrequenz

Designated frequency

: 50-60Hz

Schutzklasse

Safety class

: vorbereitet für Geräte der Schutzklasse II

prepared for class I equipment

Schutzart

Protection index

: IP00

Kühlungsart

Type of cooling

: AN

Isolierstoffklasse

Insulation class

: B (UL class 105)

Max. Umgebungstemperatur

Ambient temperature

: 40°C


Vorschriften

Standards

: EN 61558 Teil 1 mit Teil 2-4
EN 61558 part 1 with part 2-4

Prüfzeichen

Approvals

:  UL 5085, CSA 22.2 (E 103521)

Prüfspannung

HV-Test voltage

: Primär-Sekundär 4,8 kV

Primary-Secondary

: Sekundär-Sekundär 0,3 kV

Secondary-Secondary

Anschluß (Eingang)

Terminal (Input)

: 20-21cm UL/CSA-Litze Style 1015 AWG 16

20-21cm UL/CSA- AWM style 1015 AWG 16

Anschluß (Ausgang)

Terminal (Output)

: 20-21cm Drahtenden mit Gewebeschauch

20-21cm wire insulated with glass reinforced sleeving

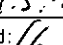
Bemerkungen

Notes

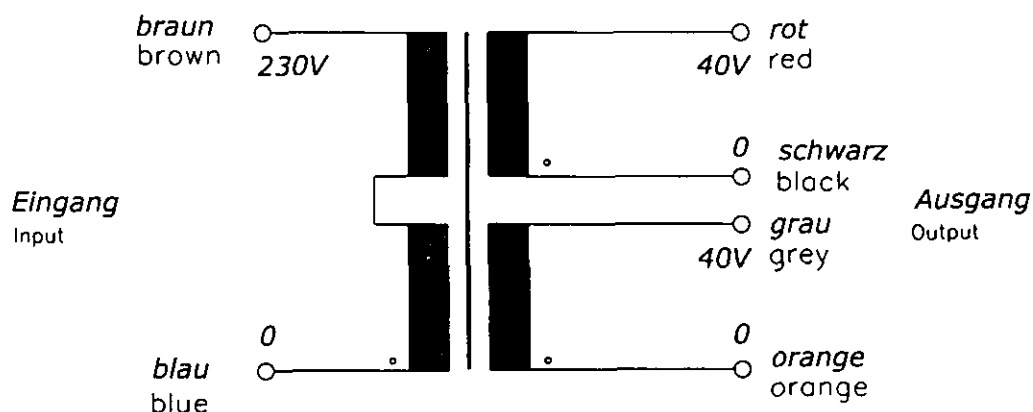
: Die angegebenen technischen Daten sind typisch. Material-und fertigungsbedingt können Abweichungen auftreten.

Technical specifications are typical,

they can vary due to material and production tolerances.

| | | | | | |
|-------|----------|----------|---|--|------------|
| 0 | Date: | Name: | Date: | Checked: | Amendment: |
| Date: | 21.02.13 | Date: | 1.3.13 | Schutzvermerk nach ISO 16016 beachten | |
| Name: | Lehnen | Checked: |  | Observe protection clause to ISO 16016 | |
| | | | | Änderungen vorbehalten | |
| | | | | Subject to change | |

Anschlußkennzeichnung:
 Terminal Identification

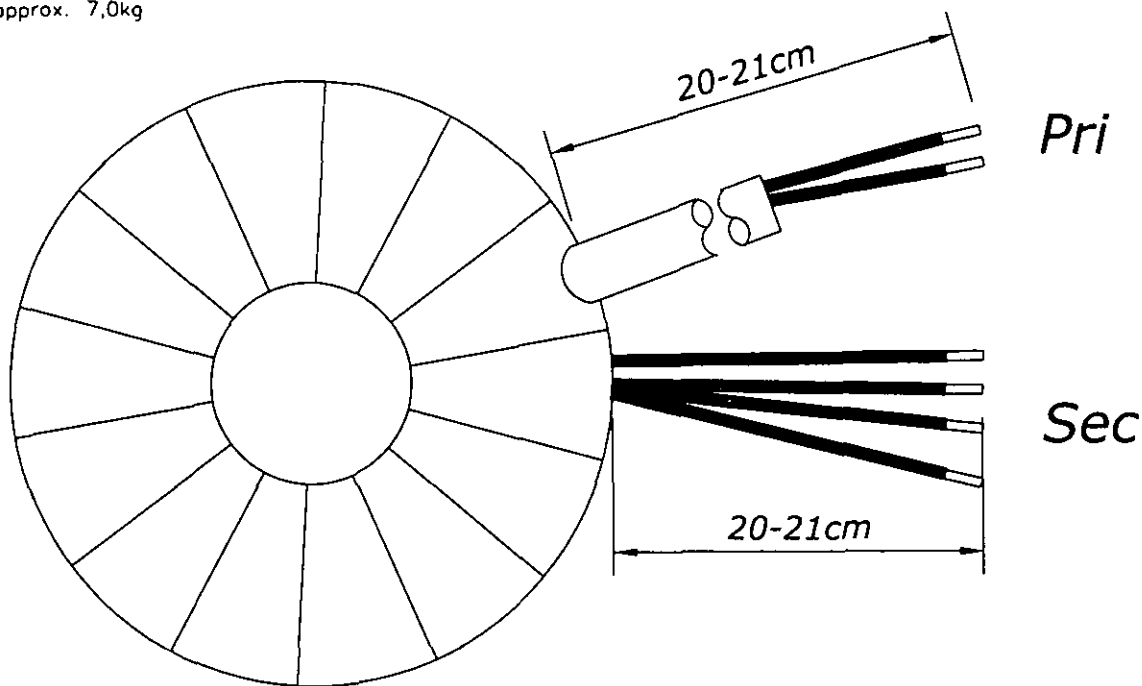


Abmessungen:
 Dimensions

Außen-Ø ca. 170mm im Bereich der Ausführungen ca. 172mm
 Outer-Ø approx. 170mm over leadouts approx. 172mm

Höhe max. 72mm zzgl. 5mm Montageset
 Height max. 72mm plus 5mm mounting kit

Gewicht: ca. 7,0kg
 Weight: approx. 7,0kg



Befestigung mit (beiliegend):
 Mounting with (enclosed)

1x Befestigungscheibe
 1x Mounting plate

2x Gummischeibe
 2x Rubber disc

1x Schraube M8 + Scheibe + Mutter
 1x Screw M8 + washer + nut