

Typ : 1~ Trenntransformator
 Type : 1~ Isolating transformer

Kernform : Ringbandkern
 Core type : Toroidal

Bemessungsspannung, Eingang : 230V
 Designated input voltage

Bemessungsstrom, Eingang : 3,62Aac
 Designated input current

Bemessungsspannung, Ausgang : 2x 115V
 Designated output voltage

Bemessungsstrom, Ausgang : 3,48Aac
 Designated output current

Vorzusehende Absicherung, Ausgang : 4,0AT
 Recommended output fuse

Einschaltdauer : 100%
 Duty cycle

Bemessungsleistung (bei Leistungsfaktor 1) : 800VA
 Designated output power (power factor 1)

Verlustleistung : ca. 35,0W ($\eta \sim 95,8\%$)
 Power loss approx.

Schaltgruppe : III0
 Connection mode

Betriebsfrequenz : 50-60Hz
 Designated frequency

Schutzklasse : vorbereitet für Geräte der Schutzklasse II
 Safety class prepared for class I equipment

Schutzart : IP00
 Protection index

Kühlungsart : AN
 Type of cooling

Isolierstoffklasse : B (UL class 105)
 Insulation class

Max. Umgebungstemperatur : 40°C
 Ambient temperature

Vorschriften : EN 61558 Teil 1 mit Teil 2-4
 Standards EN 61558 part 1 with part 2-4

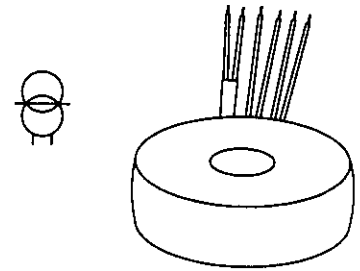
Prüfzeichen : UL 5085, CSA 22.2 (E 103521)
 Approvals

Prüfspannung : Primär-Sekundär 4,8 kV
 HV-Test voltage Primary-Secondary
 Sekundär-Sekundär 1,0 kV
 Secondary-Secondary

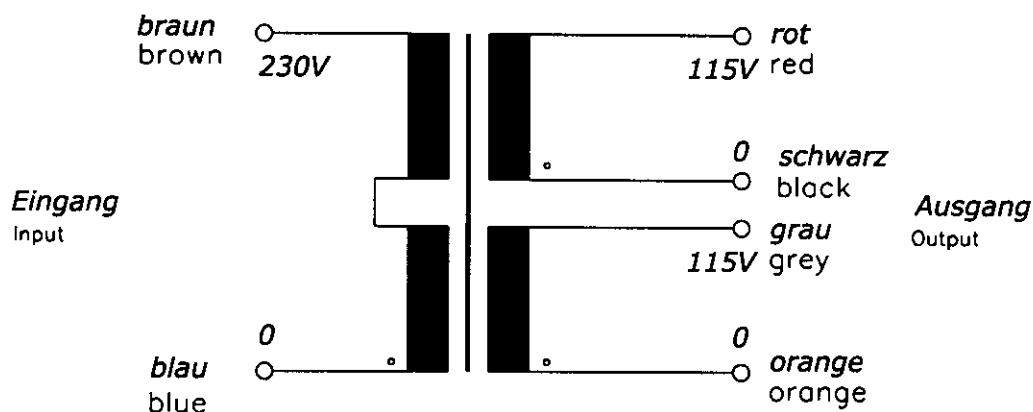
Anschluß (Eingang) : 20-21cm UL/CSA-Litze Style 1015 AWG 16
 Terminal (Input) 20-21cm UL/CSA- AWM style 1015 AWG 16

Anschluß (Ausgang) : 20-21cm Drahtenden mit Gewebeslauch
 Terminal (Output) 20-21cm wire insulated with glass reinforced sleeving

Bemerkungen : Die angegebenen technischen Daten sind typisch. Material-und
 Notes fertigungsbedingt können Abweichungen auftreten.
 Technical specifications are typical,
 they can vary due to material and production tolerances.



Anschlußkennzeichnung:
Terminal Identification

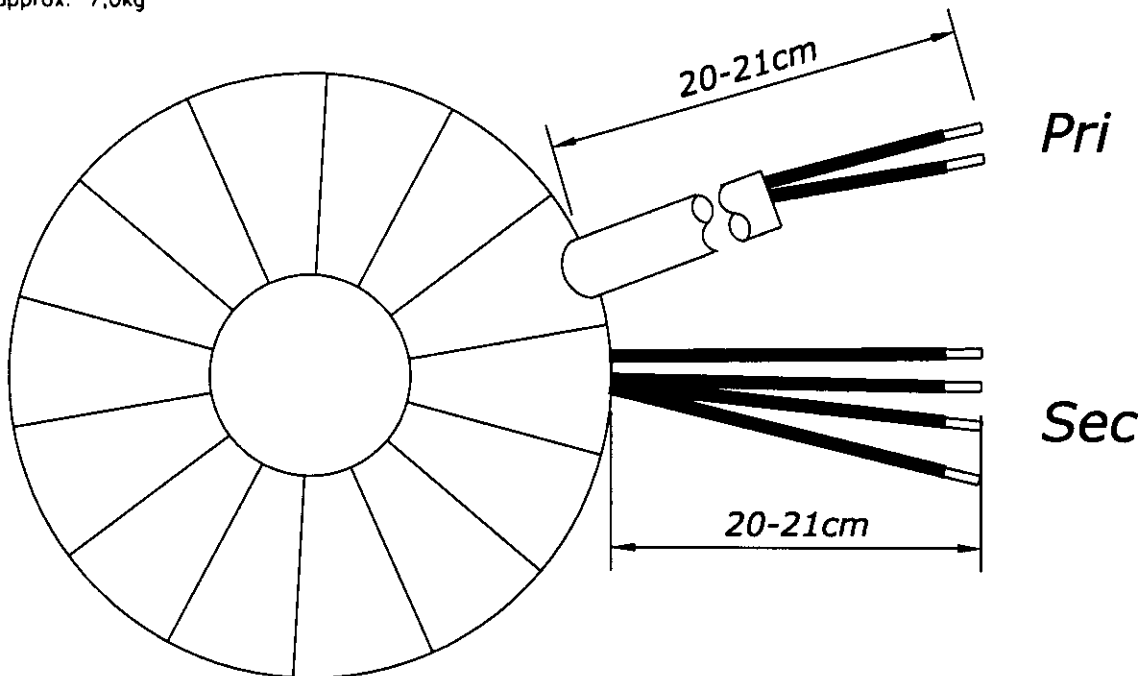


Abmessungen:
Dimensions

Außen-Ø ca. 170mm im Bereich der Ausführungen ca. 172mm
Outer-Ø approx. 170mm over leadouts approx. 172mm

Höhe max. 72mm zzgl. 5mm Montageset
Height max. 72mm plus 5mm mounting kit

Gewicht: ca. 7,0kg
Weight: approx. 7,0kg



Befestigung mit (beiliegend):
Mounting with (enclosed)

1x Befestigungscheibe
1x Mounting plate

2x Gummischeibe
2x Rubber disc

1x Schraube M8 + Scheibe + Mutter
1x Screw M8 + washer + nut