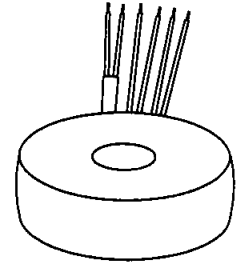


Typ Type Kernform Core type Bemessungsspannung, Eingang Designated input voltage Bemessungsstrom, Eingang Designated input current Bemessungsspannung, Ausgang Designated output voltage Bemessungsstrom, Ausgang Designated output current Vorzusehende Absicherung, Ausgang Recommended output fuse Einschaltdauer Duty cycle Bemessungsleistung (bei Leistungsfaktor 1) Designated output power (power factor 1) Verlustleistung Power loss Schaltgruppe Connection mode Betriebsfrequenz Designated frequency Schutzklasse Safety class Schutzart Protection index Kühlungsart Type of cooling Isolierstoffklasse Insulation class Max. Umgebungstemperatur Ambient temperature Vorschriften Standards Prüfzeichen Approvals Prüfspannung HV-Test voltage Anschluß (Eingang) Terminal (Input) Anschluß (Ausgang) Terminal (Output) Bemerkungen Notes	: 1~ <i>Sicherheitstransformator</i> 1~ Safety isolating transformer : <i>Ringbandkern</i> Toroidal : <i>230V</i> : <i>0,394Aac</i> : <i>2x 18V</i> : <i>2,22Aac</i> : <i>2,0AT</i> : <i>100%</i> : <i>80VA</i> : <i>ca. 12,1W (η ~ 86%)</i> approx. : <i>III0</i> : <i>50-60Hz</i> : <i>vorbereitet für Geräte der Schutzklasse II</i> prepared for class I equipment : <i>IP00</i> : <i>AN</i> : <i>B (UL class 105)</i> : <i>40°C</i> : <i>EN 61558 Teil 1 mit Teil 2-6</i> EN 61558 part 1 with part 2-6 : <i>UL 5085, CSA 22.2 (E 103521)</i> : <i>Primär-Sekundär 4,8 kV</i> Primary-Secondary <i>Sekundär-Sekundär 0,3 kV</i> Secondary-Secondary : <i>20-21cm UL/CSA-Litze Style 1015 AWG 20</i> 20-21cm UL/CSA- AWM style 1015 AWG 20 : <i>20-21cm Drahtenden mit Gewebeschauch</i> 20-21cm wire insulated with glass reinforced sleeving : <i>Die angegebenen technischen Daten sind typisch. Material-und fertigungsbedingt können Abweichungen auftreten.</i> Technical specifications are typical, they can vary due to material and production tolerances.
--	---



Baureihe: **RKE**
Type:
Art.-Nr.: **RKE 80/2x18**
Art.-No.:

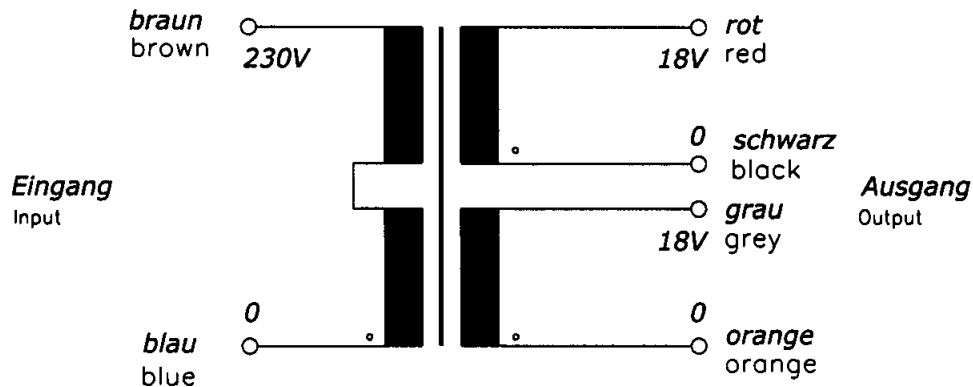
Datenblatt

Technical Specifications

BLOCK
Transformatoren-Elektronik
GmbH
D - 27283 Verden/Aller

Anschlußkennzeichnung:

Terminal Identification



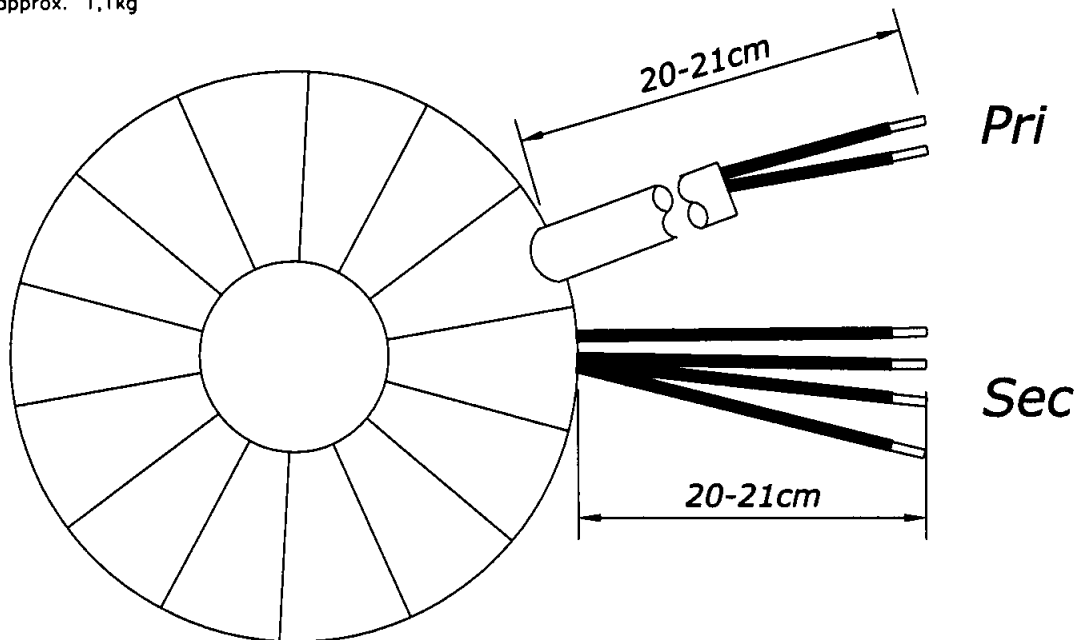
Abmessungen:

Dimensions

Außen-Ø ca. 88mm im Bereich der Ausführungen ca. 91mm
Outer-Ø approx. 88mm over leadouts approx. 91mm

Höhe max. 43mm zzgl. 5mm Montageset
Height max. 43mm plus 5mm mounting kit

Gewicht: ca. 1,1kg
Weight: approx. 1,1kg



Befestigung mit (beiliegend):

Mounting with (enclosed)

1x Befestigungscheibe
1x Mounting plate

2x Gummischeibe
2x Rubber disc

1x Schraube M6 + Scheibe + Mutter
1x Screw M6 + washer + nut

Seite 2/2
Page 2/2