

Typ
 Type

 : 1~ Sicherheitstransformator
 1~ Safety isolating transformer

 Kernform
 Core type

 : Ringbandkern
 Toroidal

 Bemessungsspannung, Eingang
 Designated input voltage

: 230V

 Bemessungsstrom, Eingang
 Designated input current

: 0,30Aac

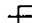
 Bemessungsspannung, Ausgang
 Designated output voltage

: 2x 15V

 Bemessungsstrom, Ausgang
 Designated output current

: 2,0Aac

 Vorzusehende Absicherung, Ausgang
 Recommended output fuse

 :  2,0AT

 Einschaltdauer
 Duty cycle

: 100%

 Bemessungsleistung (bei Leistungsfaktor 1)
 Designated output power (power factor 1)

: 60VA

 Verlustleistung
 Power loss

 : ca. 10,5W ($\eta \sim 85,0\%$)
 approx.

 Schaltgruppe
 Connection mode

: III0

 Betriebsfrequenz
 Designated frequency

: 50-60Hz

 Schutzklasse
 Safety class

 : vorbereitet für Geräte der Schutzklasse II
 prepared for class I equipment

 Schutzart
 Protection index

: IP00

 Kühlungsart
 Type of cooling

: AN

 Isolierstoffklasse
 Insulation class

: B (UL class 105)


 Max. Umgebungstemperatur
 Ambient temperature

: 40°C

 Vorschriften
 Standards

 : EN 61558 Teil 1 mit Teil 2-6
 EN 61558 part 1 with part 2-6

 Prüfzeichen
 Approvals

 :  UL 5085, CSA 22.2 (E 103521)

 Prüfspannung
 HV-Test voltage

 : Primär-Sekundär 4,8 kV
 Primary-Secondary
 Sekundär-Sekundär 0,3 kV
 Secondary-Secondary

 Anschluß (Eingang)
 Terminal (Input)


 : 20-21cm UL/CSA-Litze Style 1015 AWG 20
 20-21cm UL/CSA- AWM style 1015 AWG 20

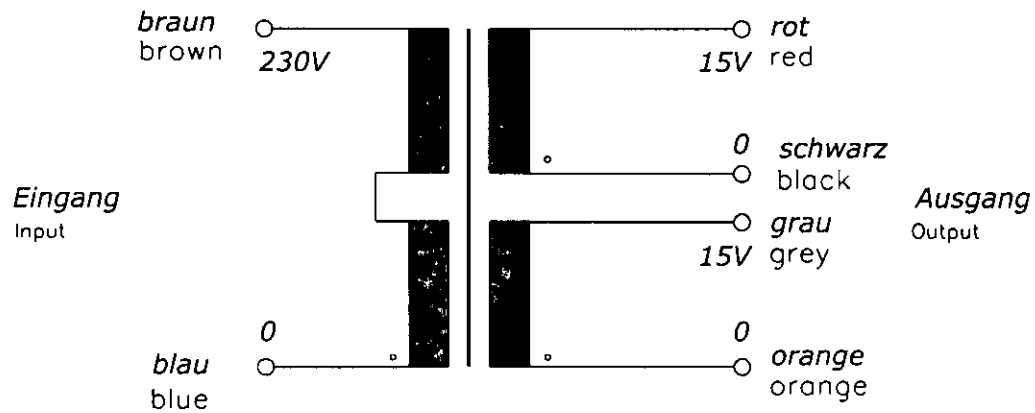
 Anschluß (Ausgang)
 Terminal (Output)

 : 20-21cm Drahtenden mit Gewebeschauch
 20-21cm wire insulated with glass reinforced sleeving

 Bemerkungen
 Notes

 : Die angegebenen technischen Daten sind typisch. Material-und
 fertigungsbedingt können Abweichungen auftreten.
 Technical specifications are typical,
 they can vary due to material and production tolerances.

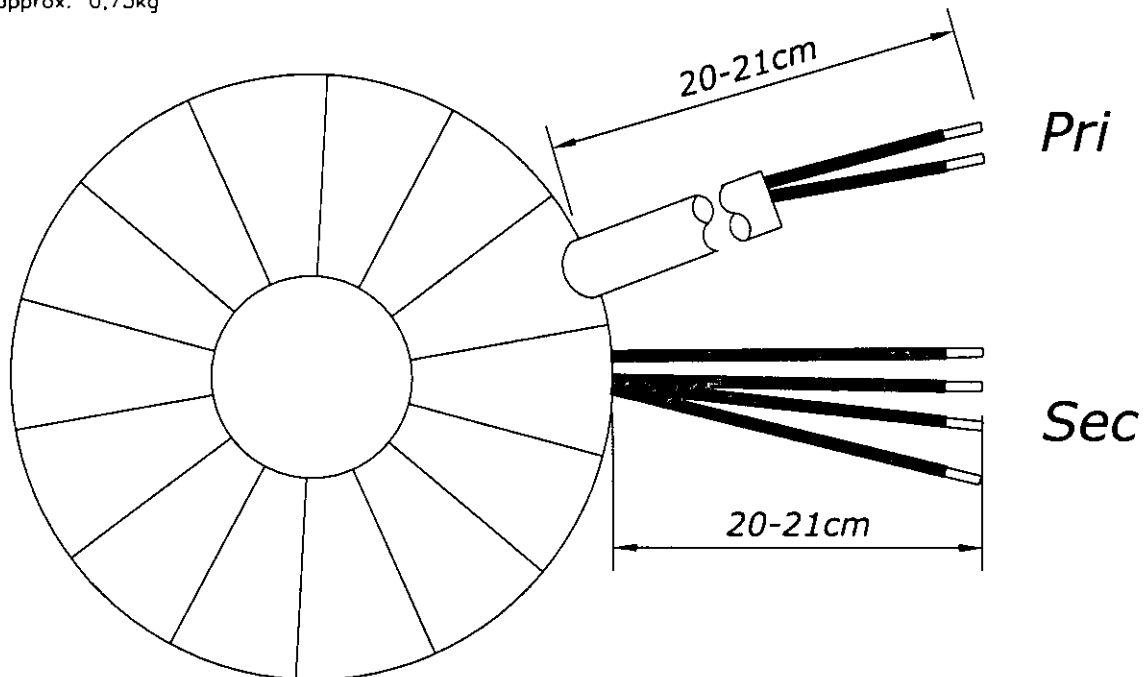
0	Date:	Name:	Date:	Checked:	Amendment:
	Date: 15.02.13	Date: 26.2.13			
	Name: Lehnen	Checked: 	Schutzvermerk nach ISO 16016 beachten Observe protection clause to ISO 16016		Änderungen vorbehalten Subject to change

Anschlußkennzeichnung:
Terminal Identification**Abmessungen:**
Dimensions

Außen-Ø ca. 80mm im Bereich der Ausführungen ca. 83mm
Outer-Ø approx. 80mm over leadouts approx. 83mm

Höhe max. 38mm zzgl. 5mm Montageset
Height max. 38mm plus 5mm mounting kit

Gewicht: ca. 0,75kg
Weight: approx. 0,75kg

**Befestigung mit (beiliegend):**
Mounting with (enclosed)

1x Befestigungscheibe
1x Mounting plate

2x Gummischeibe
2x Rubber disc

1x Schraube M6 + Scheibe + Mutter
1x Screw M6 + washer + nut