

Typ

Type

: 1~ Trenntransformator
1~ Isolating transformer**Kernform**

Core type

: Ringbandkern
Toroidal**Bemessungsspannung, Eingang**

Designated input voltage

: 230V

Bemessungsstrom, Eingang

Designated input current

: 2,27Aac

Bemessungsspannung, Ausgang

Designated output voltage

: 2x 24V

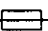
Bemessungsstrom, Ausgang

Designated output current

: 10,41Aac

Vorzusehende Absicherung, Ausgang

Recommended output fuse

:  10AgG**Einschaltdauer**

Duty cycle

: 100%

Bemessungsleistung (bei Leistungsfaktor 1) : 500VA

Designated output power (power factor 1)

Verlustleistung

Power loss

: ca. 28,3W ($\eta \sim 94,6\%$)
approx.**Schaltgruppe**

Connection mode

: III0

Betriebsfrequenz

Designated frequency

: 50-60Hz

Schutzklasse

Safety class

: vorbereitet für Geräte der Schutzklasse II

prepared for class I equipment

Schutzart

Protection index

: IP00

Kühlungsart

Type of cooling

: AN

Isolierstoffklasse

Insulation class

: B (UL class 105)

Max. Umgebungstemperatur

Ambient temperature


: 40°C

Vorschriften

Standards

: EN 61558 Teil 1 mit Teil 2-4
EN 61558 part 1 with part 2-4**Prüfzeichen**

Approvals

:  UL 5085, CSA 22.2 (E 103521)**Prüfspannung**

HV-Test voltage

: Primär-Sekundär 4,8 kV

Primary-Secondary

Sekundär-Sekundär 0,3 kV

Secondary-Secondary

Anschluß (Eingang)

Terminal (Input)

: 20-21cm UL/CSA-Litze Style 1015 AWG 18

20-21cm UL/CSA- AWM style 1015 AWG 18

Anschluß (Ausgang)

Terminal (Output)

: 20-21cm Drahtenden mit Gewebeschauch

20-21cm wire insulated with glass reinforced sleeving


Bemerkungen

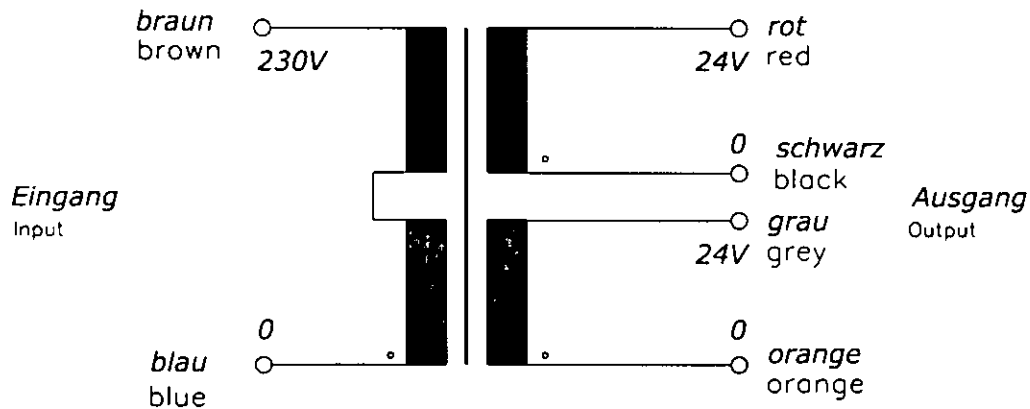
Notes

: Die angegebenen technischen Daten sind typisch. Material-und fertigungsbedingt können Abweichungen auftreten.

Technical specifications are typical,

they can vary due to material and production tolerances.

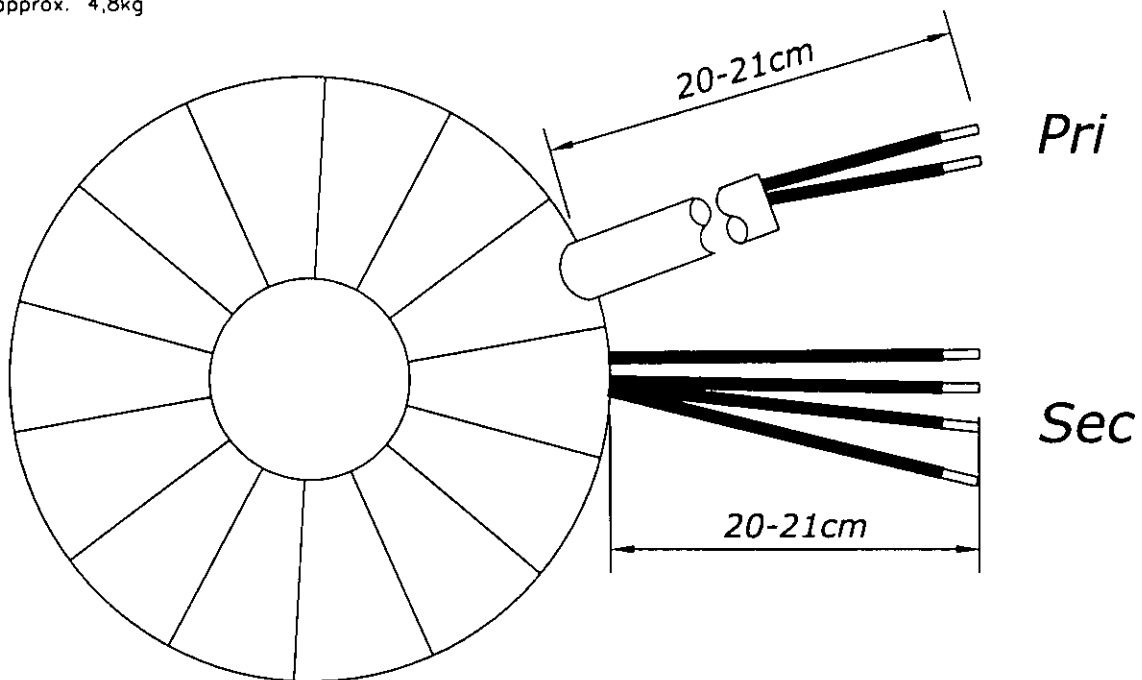
0	Date:	Name:	Date:	Checked:	Amendment:
Date:	16.02.13	Date:	25.2.13	Schutzvermerk nach ISO 16016 beachten Observe protection clause to ISO 16016	
Name:	Lehnen	Checked:			

Anschlußkennzeichnung:
 Terminal Identification

Abmessungen:
 Dimensions

Außen-Ø ca. 140mm im Bereich der Ausführungen ca. 143mm
 Outer-Ø approx. 140mm over leadouts approx. 143mm

Höhe max. 68mm zzgl. 5mm Montageset
 Height max. 68mm plus 5mm mounting kit

Gewicht: ca. 4,8kg
 Weight: approx. 4.8kg


Befestigung mit (beiliegend):
 Mounting with (enclosed)

1x Befestigungscheibe
 1x Mounting plate

2x Gummischeibe
 2x Rubber disc

1x Schraube M8 + Scheibe + Mutter
 1x Screw M8 + washer + nut

Seite 2/2
 Page 2/2