

Index: <b>0</b>	Baureihe: Type: <b>RKE</b>
	Art.-Nr.: Art.-No.: <b>RKE 400/2x24</b>

# Datenblatt

Technical Specifications

**BLOCK**  
 Transformatoren-Elektronik  
 GmbH  
 D - 27283 Verden/Aller

**Typ** : 1~ Trenntransformator  
 Type : 1~ Isolating transformer

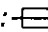
**Kernform** : Ringbandkern  
 Core type : Toroidal

**Bemessungsspannung, Eingang** : 230V  
 Designated input voltage

**Bemessungsstrom, Eingang** : 1,80Aac  
 Designated input current

**Bemessungsspannung, Ausgang** : 2x 24V  
 Designated output voltage

**Bemessungsstrom, Ausgang** : 8,33Aac  
 Designated output current

**Vorzusehende Absicherung, Ausgang** :  8,0AT  
 Recommended output fuse

**Einschaltdauer** : 100%  
 Duty cycle

**Bemessungsleistung (bei Leistungsfaktor 1)** : 400VA  
 Designated output power (power factor 1)

**Verlustleistung** : ca. 25,9W ( $\eta \sim 93,8\%$ )  
 Power loss approx.

**Schaltgruppe** : IIII0  
 Connection mode

**Betriebsfrequenz** : 50-60Hz  
 Designated frequency

**Schutzklasse** : vorbereitet für Geräte der Schutzklasse II  
 Safety class prepared for class I equipment


**Schutzart** : IP00  
 Protection index

**Kühlungsart** : AN  
 Type of cooling

**Isolierstoffklasse** : B (UL class 105)  
 Insulation class

**Max. Umgebungstemperatur** : 40°C  
 Ambient temperature

**Vorschriften** : EN 61558 Teil 1 mit Teil 2-4  
 Standards EN 61558 part 1 with part 2-4

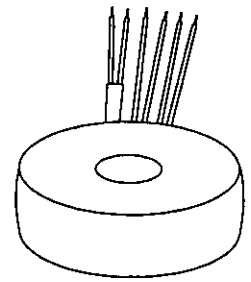
**Prüfzeichen** :  **us** UL 5085, CSA 22.2 (E 103521)  
 Approvals

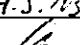
**Prüfspannung** : Primär-Sekundär 4,8 kV  
 HV-Test voltage Primary-Secondary  
 Sekundär-Sekundär 0,3 kV  
 Secondary-Secondary

**Anschluß (Eingang)** : 20-21cm UL/CSA-Litze Style 1015 AWG 18  
 Terminal (Input) 20-21cm UL/CSA- AWM style 1015 AWG 18

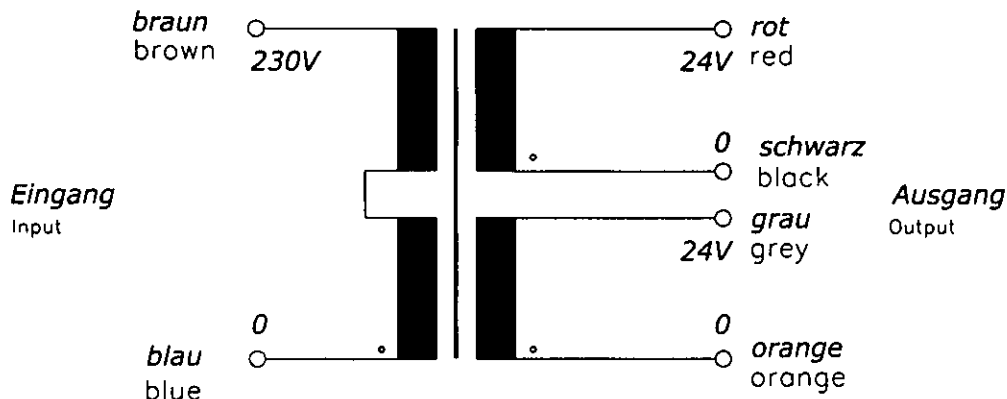
**Anschluß (Ausgang)** : 20-21cm Drahtenden mit Gewebeschauch  
 Terminal (Output) 20-21cm wire insulated with glass reinforced sleeving

**Bemerkungen** : Die angegebenen technischen Daten sind typisch. Material-und  
 Notes fertigungsbedingt können Abweichungen auftreten.  
 Technical specifications are typical,  
 they can vary due to material and production tolerances.



0	Date:	Name:	Date:	Checked:	Amendment:
	16.02.13		04.3.13		
Name: Lehnen			Checked: 		
				Schutzvermerk nach ISO 16016 beachten Observe protection clause to ISO 16016	
				Änderungen vorbehalten Subject to change	

**Anschlußkennzeichnung:**  
 Terminal Identification

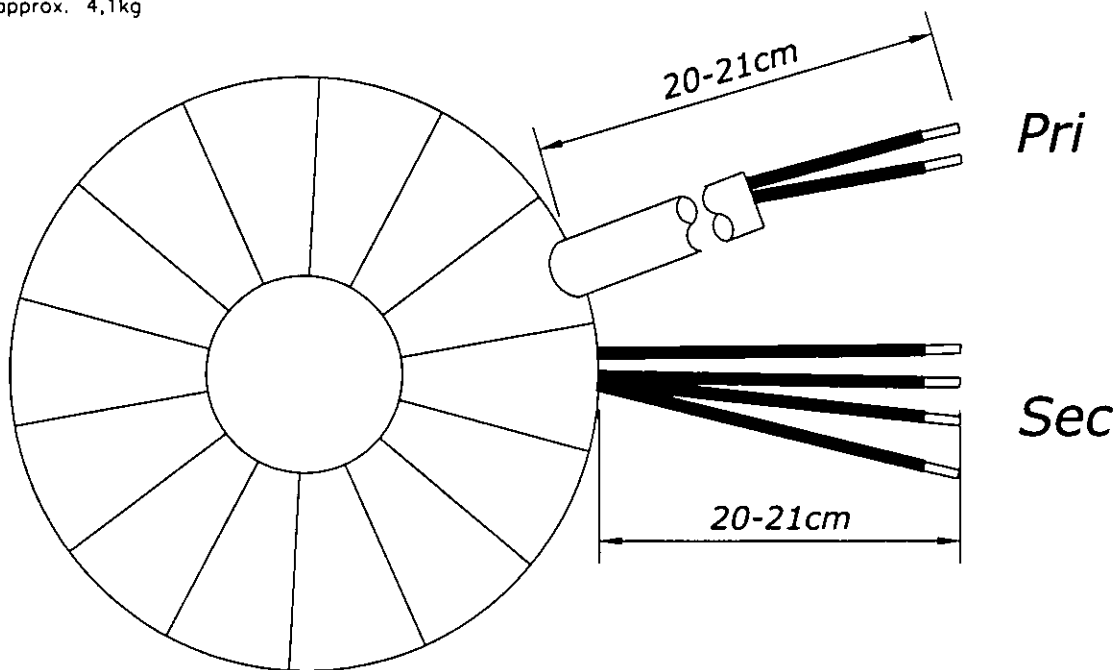


**Abmessungen:**  
 Dimensions

**Außen-Ø ca. 128mm im Bereich der Ausführungen ca. 131mm**  
 Outer-Ø approx. 128mm over leadouts approx. 131mm

**Höhe max. 73mm zzgl. 5mm Montageset**  
 Height max. 73mm plus 5mm mounting kit

**Gewicht: ca. 4,1kg**  
 Weight: approx. 4,1kg



**Befestigung mit (beiliegend):**  
 Mounting with (enclosed)

**1x Befestigungscheibe**  
 1x Mounting plate

**2x Gummischeibe**  
 2x Rubber disc

**1x Schraube M8 + Scheibe + Mutter**  
 1x Screw M8 + washer + nut