

!! Diese Seite ist nur zur internen Verwendung bestimmt !!
!! This site is only for internal use !!

Typennummer / Identification

BV-Nr	BV-Nr:	MR3 400/250	Drosselart	Type of choke	3~ Motor reactor
Typ - Kunde	Type Customer	Block	Kernform	Core type	3UI 114/40
Material Nr.	Material Nr.	-	Blechqualität	Core quality	M165-35S
Baureihe	Model Family	MR3	Kernleistung	Core rating	-

Änderungsübersicht /

Index / Index	Grund der Änderung	Datum / Date	Name / Name	Datum / Date	Name / Name
0	Datenblatt erstellt	04.12.2013	Flemming	04.12.2013	Denecke <i>dr</i>

Ablage und Verwendung /

Gescannt unter LABOR - EDV EW - Technik FU - Unterlagen
 Bestandteil der BV Bestandteil der Prüfvorschrift

Dateiablage M:\Dbla_Neu\MR3\MR3_400-250.doc

Vorhandene Dokumente / Documents overview

<input type="checkbox"/> Datenblatt / Data sheet	<input type="checkbox"/> Maßbild / Construction drawing
<input type="checkbox"/> Schaltbild / Wiring diagram	<input type="checkbox"/> Verpackung / Packaging
<input type="checkbox"/> Kennzeichnung / Marking	<input type="checkbox"/> Kundenunterlagen / Customer Documents
<input type="checkbox"/> Materialaufstellung / Description of class insulating system	<input type="checkbox"/> CE Konformitätserklärung / Declaration of conformity
<input type="checkbox"/> Sonstiges: / Other:...	

Weitere Infos / Other Information

!! Diese Seite ist nur zur internen Verwendung bestimmt !!
!! This site is only for internal use !!

Original Date:	04.12.13	Observe protection clause to ISO 16016	Index	0
Name:	Flemming		Doc. type	MR3
Date:	04.12.13		Rev. Date	04.12.13
Checked:	Denecke		Abt.	EWN

Typennummer / Identification

BV-Nr	BV-No.	MR3 400/250	Drosselart	Type of reaktor	3~ Motor Reactor
Kundennr.	Customer Id.-No.	-	Kernform	Core type	3UI 114/40
Material Nr.	Material No.	-	Blechqualität	Core quality	M165-35S
Baureihe	Series	MR3	Kernleistung	Core rating	-

Technische Daten / Technical Data

Phasenzahl	No. of phase		3
Schaltgruppe	Circuit type		III0
Wicklungswiderstand	Winding resistance	[mΩ]	X,XX
Bemessungsspannung Isolation	Rated voltage isolation	[V]	max. 690V (IEC) max. 600V (UL)
Bemessungsfrequenz	Rated frequency	[Hz]	0-50
Bemessungsspannung uk	Rated voltage uk	[V]	400
Induktivität L	Inductance L	[mH]	0,025
L Toleranz	L tolerance	[%]	± 10
Bemessungsstrom @ 400V	Rated current @ 400V	[A]	250
Bemessungsstrom @ 690V	Rated current @ 690V	[A]	175
Taktfrequenz	Switching frequency	[kHz]	3-8
Prüfspannung	Test voltage	[kV]	4,0

Betriebsbedingungen / Operating conditions

Umgebungstemperatur	Ambient temperature	[°C]	-10....+40
Temperaturklasse VDE	Class ISO °C VDE		F
Temperaturklasse UL	Class ISO °C UL		Class 130
Kühlungsart	Type of cooling		AN
Luftgeschwindigkeit	Wind speed	[m/s]	-
Betriebsart	Operating conditions		DB

Ausführung / Standards

Typ / Type:	Zeichen / Signs
VDE 0570 / EN 61 558 Teil 1 VDE 0570 / EN 61 558 Teil 20	 
cUL approbiert / approved (UL 506 ; CSA 22.2)	

Weitere Technische Daten / Other Technical Data

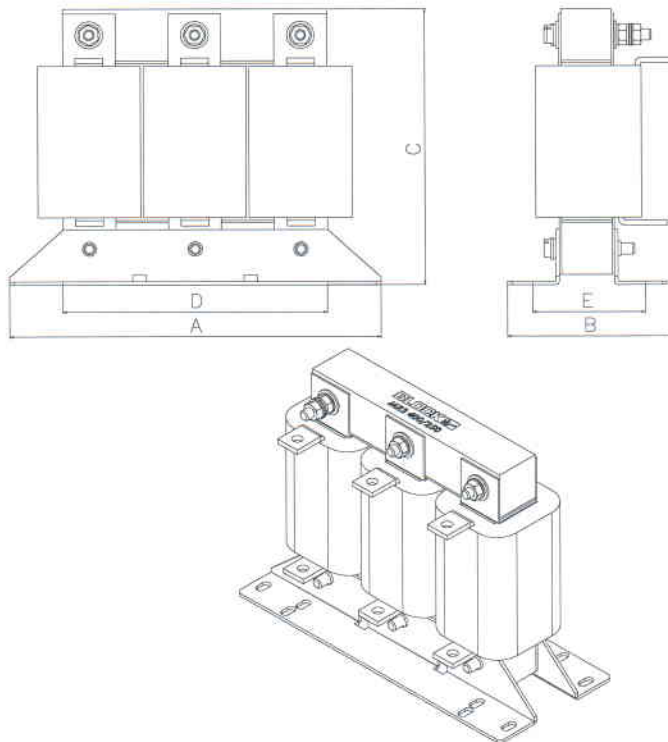
Bemerkung / Notes

Die angegebenen technischen Daten sind typisch.
 Material- und fertigungsbedingt können Abweichungen auftreten.

Technical specifications are typical.
 They can vary due to material and production tolerances.

Original Date:	04.12.13	Observe protection clause to ISO 16016	Index	0
Name:	Flemming		Doc. type	MR3
Date:	04.12.13		Rev. Date	04.12.13
Checked:	Denecke		Abt.	EWN

Abmessungen / Dimensions



A	B	C	D	E
267mm	121mm	205mm	249mm	78,5mm

Befestigungslöcher / Mounting holes 4x Ø7x13mm

Gewichte / Wights

Gewicht (netto)	Weight	[kg]	
Alugewicht	Alu weight	[kg]	

Bemerkung / Notes

Einzelheiten der Darstellung in der Aufbauskizze sind unverbindlich.

Allgemeintoleranzen DIN 7168-m

Änderungen vorbehalten.

* = Typisch variiert durch Luftspalteinlage

Technical specifications in the drawing are not binding.

General tolerance to DIN 7168-m.

Subject to change

* = Typical variable air gab

Original Date:	04.12.13	Observe protection clause to ISO 16016	Index	0
Name:	Flemming		Doc. type	MR3
Date:	04.12.13		Rev. Date	04.12.13
Checked:	Denecke		Abt.	EWN