

**Typ** : 1~ Sicherheitstransformator  
 Type : 1~ Safety isolating transformer

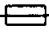
**Kernform** : Ringbandkern  
 Core type : Toroidal

**Bemessungsspannung, Eingang** : 2x115V  
 Designated input voltage

**Bemessungsstrom, Eingang** : 0,21Aac  
 Designated input current

**Bemessungsspannung, Ausgang** : 2x 12V  
 Designated output voltage

**Bemessungsstrom, Ausgang** : 1,67Aac  
 Designated output current

**Vorzusehende Absicherung, Ausgang** :  1,6AT  
 Recommended output fuse

**Einschaltdauer** : 100%  
 Duty cycle

**Bemessungsleistung (bei Leistungsfaktor 1)** : 40VA  
 Designated output power (power factor 1)

**Verlustleistung** : ca. 9,2W ( $\eta \sim 81\%$ )  
 Power loss approx.

**Schaltgruppe** : IIIi0  
 Connection mode

**Betriebsfrequenz** : 50-60Hz  
 Designated frequency

**Schutzklasse** : vorbereitet für Geräte der Schutzklasse II  
 Safety class prepared for class II equipment


**Schutzart** : IP00  
 Protection index

**Kühlungsart** : AN  
 Type of cooling

**Isolierstoffklasse** : B (UL class 105)  
 Insulation class

**Max. Umgebungstemperatur** : 40°C  
 Ambient temperature

**Vorschriften** : EN 61558 Teil 1 mit Teil 2-6  
 Standards EN 61558 part 1 with part 2-6

**Prüfzeichen** :  UL 5085, CSA 22.2 (E 103521)  
 Approvals

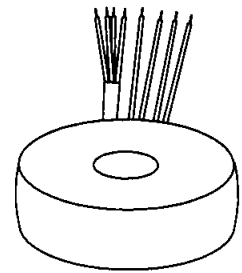
**Prüfspannung** : Primär-Sekundär 4,8 kV Sekundär-Sekundär 0,3 kV  
 HV-Test voltage Primary-Secondary Secondary-Secondary

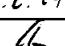
Primär-Primär 0,3 kV  
 Primary-Primary

**Anschluß ( Eingang )** : 20-21cm UL/CSA-Litze Style 1015 AWG 20  
 Terminal ( Input ) 20-21cm UL/CSA- AWM style 1015 AWG 20

**Anschluß ( Ausgang )** : 20-21cm Drahtenden mit Gewebeschauch  
 Terminal ( Output ) 20-21cm wire insulated with glass reinforced sleeving

**Bemerkungen** : Die angegebenen technischen Daten sind typisch. Material-und  
 Notes fertigungsbedingt können Abweichungen auftreten.  
 Technical specifications are typical,  
 they can vary due to material and production tolerances.



0	Date:	Name:	Date:	Checked:	Amendment:
	Date: 18.02.14	Date: 18.2.14			
Name: Schlee		Checked: 		Schutzvermerk nach ISO 16016 beachten Observe protection clause to ISO 16016	
				Änderungen vorbehalten Subject to change	

Baureihe: **RK**  
Type:

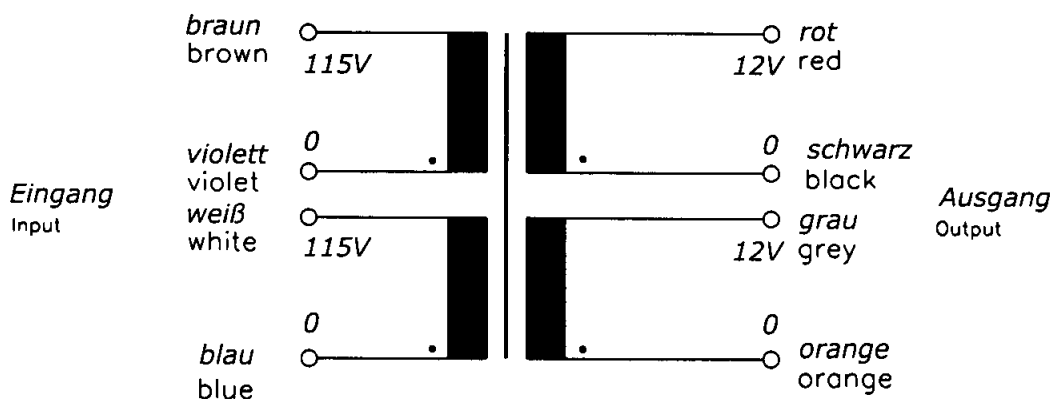
Art.-Nr.: **RK 40/12**  
Art.-No.:

# Datenblatt

Technical  
Specifications

**BLOCK**  
Transformatoren-Elektronik  
GmbH  
D - 27283 Verden/Aller

## Anschlußkennzeichnung: Terminal Identification



## Abmessungen: Dimensions

**Außen-Ø ca. 76mm im Bereich der Ausführungen ca. 80mm**

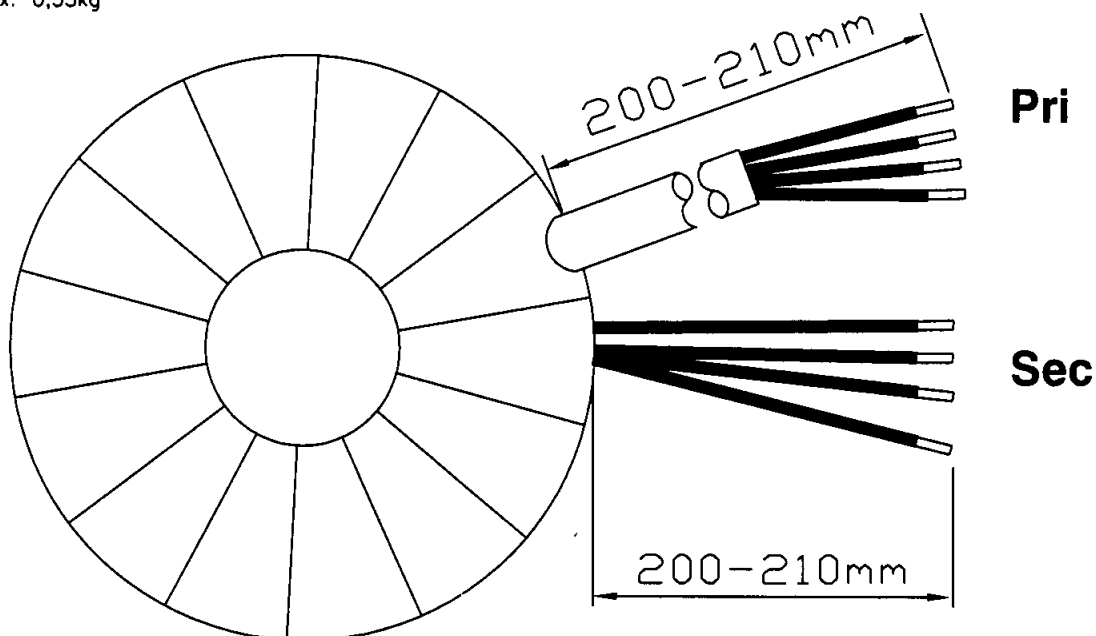
Outer-Ø approx. 76mm over leadouts approx. 80mm

**Höhe max. 33mm zzgl. 5mm Montageset**

Height max. 33mm plus 5mm mounting kit

**Gewicht: ca. 0,55kg**

Weight: approx. 0,55kg



## Befestigung mit (beiliegend): Mounting with (enclosed)

**1x Befestigungscheibe**

1x Mounting plate

**2x Gummischeibe**

2x Rubber disc

**1x Schraube M6 + Scheibe + Mutter**

1x Screw M6 + washer + nut

Seite 2/2  
Page 2/2