



Baureihe: **RK**  
Type:

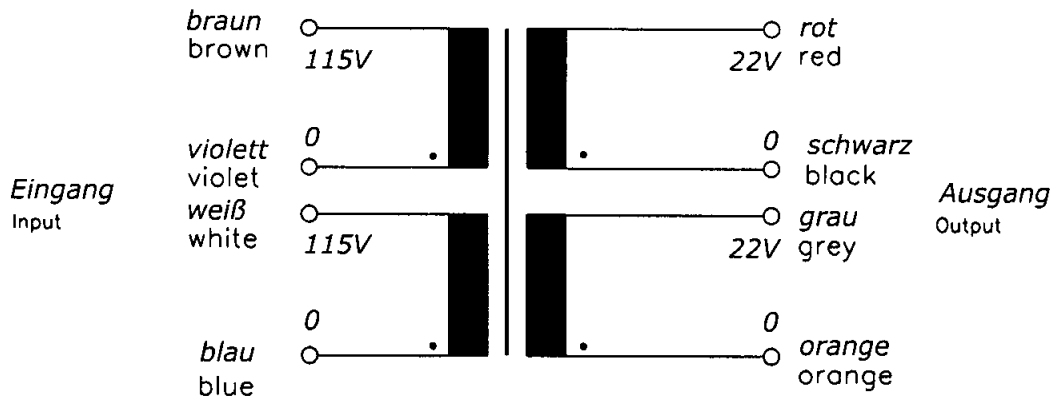
Art.-Nr.: **RK 160/22**  
Art.-No.:

# Datenblatt

Technical  
Specifications

**BLOCK**  
Transformatoren-Elektronik  
GmbH  
D - 27283 Verden/Aller

## Anschlußkennzeichnung: Terminal Identification

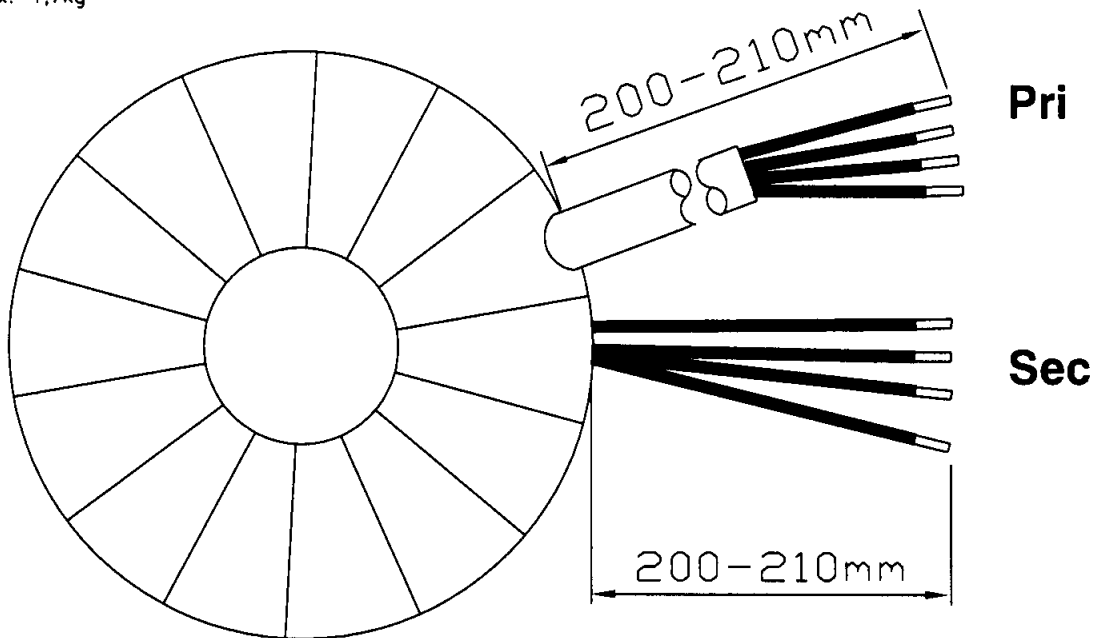


## Abmessungen: Dimensions

**Außen-Ø ca. 108mm im Bereich der Ausführungen ca. 110mm**  
Outer-Ø approx. 108mm over leadouts approx. 110mm

**Höhe max. 44mm zzgl. 5mm Montageset**  
Height max. 44mm plus 5mm mounting kit

**Gewicht: ca. 1,7kg**  
Weight: approx. 1,7kg



## Befestigung mit (beiliegend): Mounting with (enclosed)

**1x Befestigungscheibe**  
1x Mounting plate

**2x Gummischeibe**  
2x Rubber disc

**1x Schraube M6 + Scheibe + Mutter**  
1x Screw M6 + washer + nut

Seite 2/2  
Page 2/2