
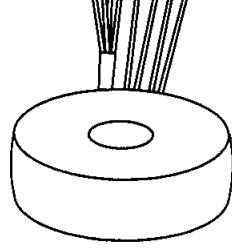
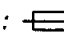



Typ Type	: 1~ Trenntransformator 1~ Isolating transformer		
Kernform Core type	: Ringbandkern Toroidal		
Bemessungsspannung, Eingang Designated input voltage	: 2x115V		
Bemessungsstrom, Eingang Designated input current	: 0,49Aac		
Bemessungsspannung, Ausgang Designated output voltage	: 2x 25V		
Bemessungsstrom, Ausgang Designated output current	: 2,0Aac		
Vorzusehende Absicherung, Ausgang Recommended output fuse	:  2,0AT		
Einschaltdauer Duty cycle	: 100%		
Bemessungsleistung (bei Leistungsfaktor 1) Designated output power (power factor 1)	: 100VA		
Verlustleistung Power loss	: ca. 14,4W (η ~ 87%) approx.		
Schaltgruppe Connection mode	: IIIi0		
Betriebsfrequenz Designated frequency	: 50-60Hz		
Schutzklasse Safety class	: vorbereitet für Geräte der Schutzklasse II prepared for class II equipment		
Schutzart Protection index	: IP00		
Kühlungsart Type of cooling	: AN		
Isolierstoffklasse Insulation class	: B (UL class 105)		
Max. Umgebungstemperatur Ambient temperature	: 40°C		
Vorschriften Standards	: EN 61558 Teil 1 mit Teil 2-4 EN 61558 part 1 with part 2-4		
Prüfzeichen Approvals	:  UL 5085, CSA 22.2 (E 103521)		
Prüfspannung HV-Test voltage	: Primär-Sekundär 4,8 kV Sekundär-Sekundär 0,3 kV Primary-Secondary Secondary-Secondary		
	: Primär-Primär 0,3 kV Primary-Primary		
Anschluß (Eingang) Terminal (Input)	: 20-21cm UL/CSA-Litze Style 1015 AWG 20 20-21cm UL/CSA- AWM style 1015 AWG 20		
Anschluß (Ausgang) Terminal (Output)	: 20-21cm Drahtenden mit Gewebeschnlauch 20-21cm wire insulated with glass reinforced sleeving		
Bemerkungen Notes	: Die angegebenen technischen Daten sind typisch. Material-und fertigungsbedingt können Abweichungen auftreten. Technical specifications are typical, they can vary due to material and production tolerances.		

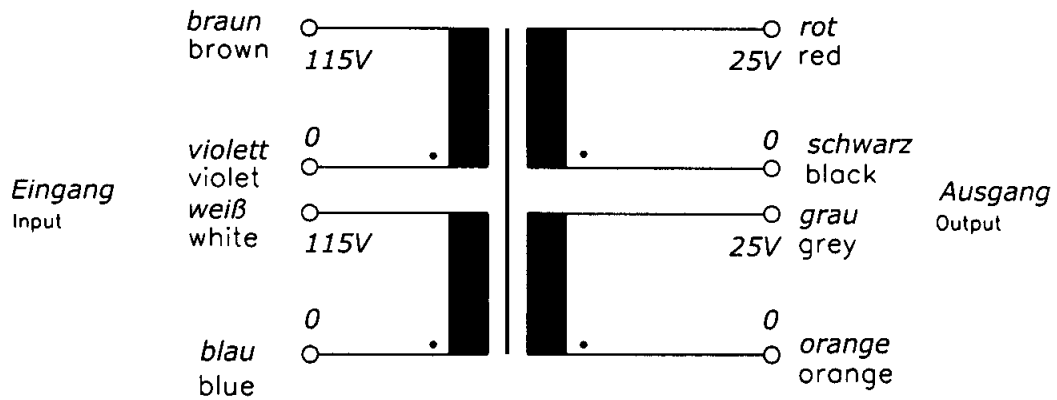
0	Date:	Name:	Date:	Checked:	Amendment:
Date: 05.02.14	Date: 13.2.14	Schutzvermerk nach ISO 16016 beachten		Änderungen vorbehalten	
Name: Chlustow	Checked: Schlee	Observe protection clause to ISO 16016		Subject to change	

Baureihe: **RK**
 Type:
 Art.-Nr.: **RK 100/25**
 Art.-No.:

Datenblatt
 Technical
 Specifications

BLOCK
 Transformatoren-Elektronik
 GmbH
 D - 27283 Verden/Aller

Anschlußkennzeichnung:
 Terminal Identification

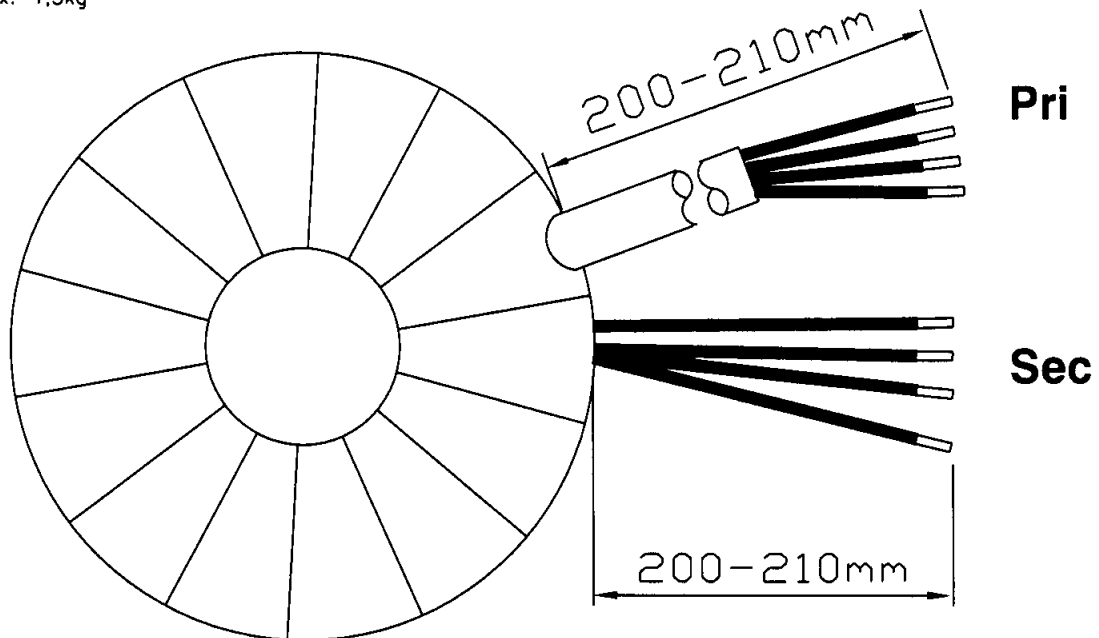


Abmessungen:
 Dimensions

Außen-Ø ca. 88mm im Bereich der Ausführungen ca. 92mm
 Outer-Ø approx. 88mm over leadouts approx. 92mm

Höhe max. 41mm zzgl. 5mm Montageset
 Height max. 41mm plus 5mm mounting kit

Gewicht: ca. 1,3kg
 Weight: approx. 1,3kg



Befestigung mit (beiliegend):
 Mounting with (enclosed)

1x Befestigungscheibe
 1x Mounting plate

2x Gummischeibe
 2x Rubber disc

1x Schraube M6 + Scheibe + Mutter
 1x Screw M6 + washer + nut

Seite 2/2
 Page 2/2