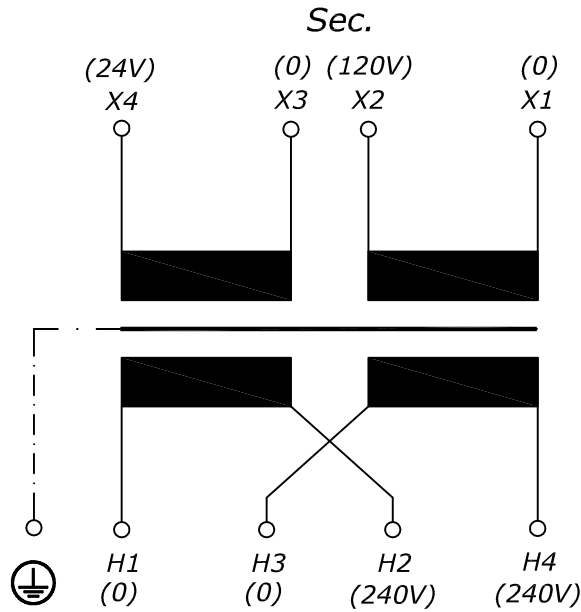


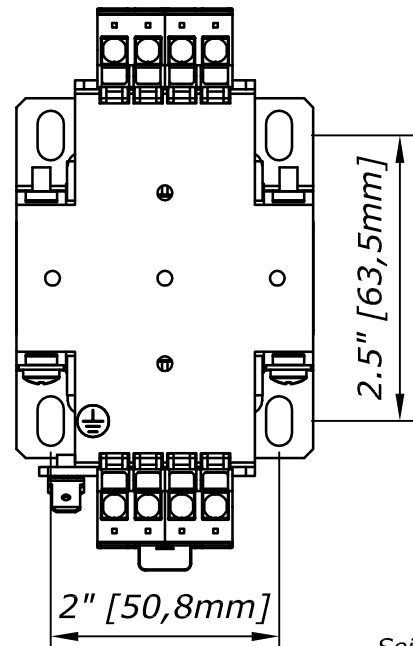
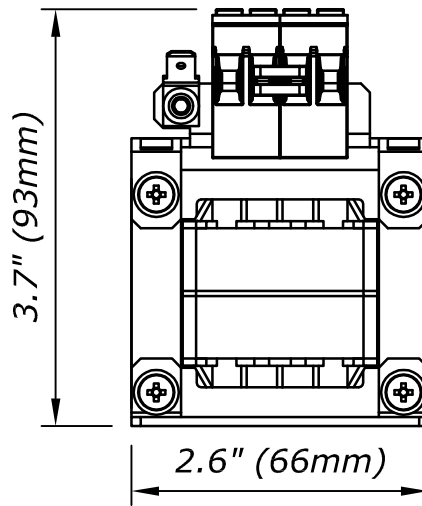
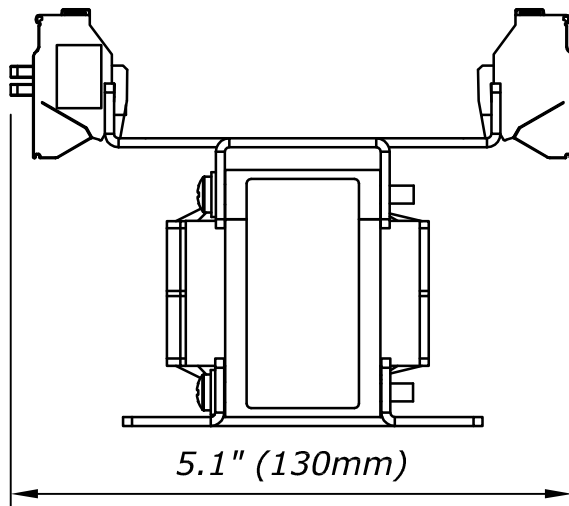


Type Typ	: 1~ industrial control transformer 1~ Netztransformator		
Core type Kernform	: EI 66/34,7		
Designated input voltage Bemessungsspannung, Eingang	: 240V	or	480V
Designated input current Bemessungsstrom, Eingang	: 0.26Aac	or	0.13Aac
Designated output voltage Bemessungsspannung, Ausgang	: 120V	Variant 1 Variante 1	or oder
Designated output current Bemessungsstrom, Ausgang	: 0.42Aac	Variant 2 Variante 2	120V 24V
Recommended output fuse Vorzusehende Absicherung, Ausgang	: 0.4A class CC	0.3A class CC	0.5A class CC
Duty cycle Einschaltdauer	: 100%		
Designated output power (power factor 1) Bemessungsleistung (bei Leistungsfaktor 1)	: 50VA		
Power loss (max. +20%) @ 480V Verlustleistung (max. +20%)	: typ. 11W (Fe= 3W, Cu= 8W)		
Connection mode Schaltgruppe	: IIIi0		
Designated frequency Betriebsfrequenz	: 50-60Hz		
Safety class Schutzklasse	: prepared for class I equipment vorbereitet für Geräte der Schutzklasse I		
Protection index Schutzart	: IP00		
Type of cooling Kühlungsart	: AN		
Insulation class Isolierstoffklasse	: B (UL class 130)		
Ambient temperature Max. Umgebungstemperatur	: 104°F 40°C		
Standards Vorschriften	: EN 61558 part 1 with part 2-1 EN 61558 Teil 1 mit Teil 2-1		
Approvals Prüfzeichen	: UL 5085, CSA 22.2 (E 103521)		
HV-Test voltage Prüfspannung	: Primary-Secondary	3.0 kV	
	: Primary-Core	3.0 kV	
	: Secondary-Core	1.8 kV	
		Sekundär-Kern	
Terminal (Input H1-H4) Anschluss (Eingang H1-H4)	: Screw terminal #12AWG Schraubklemme 4mm ²		
Terminal (Output X1-X4) Anschluss (Ausgang X1-X4)	: Screw terminal #12AWG Schraubklemme 4mm ²		
Terminal (Ground) Anschluss (PE)	: Plug-type-terminal 6.3x0.8mm Flachsteck-Anschluss 6.3x0.8mm		
Notes Bemerkungen	: Technical specifications are typical, they can vary due to material and production tolerances. Die angegebenen technischen Daten sind typisch. Material- und fertigungsbedingt können Abweichungen auftreten.		

Terminal Identification:
Anschlusskennzeichnung



Dimensions:
Abmessungen



Mounting hole= $\varnothing 0.228 \times 0.43$ "
Befestigungslöcher= $\varnothing 5,8 \times 11,0$ mm
Weight: typ. 2.2lbs
Gewicht: typ. 1,0kg